

Wandverteiler RBA - 10"



Gehäuse für kleine Hausanschlussnetze (SOHO), IP30, Tragkraft 20 kg.

Das Gehäuse verfügt über eine robuste Schweißkonstruktion. Die hohe Verarbeitungsqualität und neueste Technologien gewährleisten sein tolles Aussehen.

Der Wandverteiler verfügt standardmäßig über eine Vollglastür. Auf Wunsch kann jedoch auch eine Vollblech- oder perforierte Tür geliefert werden.

Das Scharniersystem ermöglicht einen einfachen Zugang.

TÜRSCHLOSS

Sicherer Verschluss für den Innenraum des Verteilers und Schutz der installierten Komponenten.

EINSATZ DES VERTEILERS

Ideallösung für die Installation von 10"-Komponenten. Das Gehäuse wird oft bei der Realisierung von Kleinprojekten, wie beispielsweise Hausnetzen oder Netzwerken für kleinere Firmen (SOHO) eingesetzt. Es stellt eine populäre Ergänzung zu den klassischen 19"-Verteilern dar.

VERSTELLBARE VERTIKALE RASTERSCHIENEN

Die 10"-Rasterschienen sind in vordefinierten Positionen am Gehäuserahmen befestigt und entsprechend verstellbar.

HERAUSBRECHBARE VERBLENDUNGEN

Im oberen, untern und hinteren Teil des Gehäuses befinden sich Kabeleinführungen, die mit herausbrechbaren Verblendungen versehen sind.

Produkt-Varianten

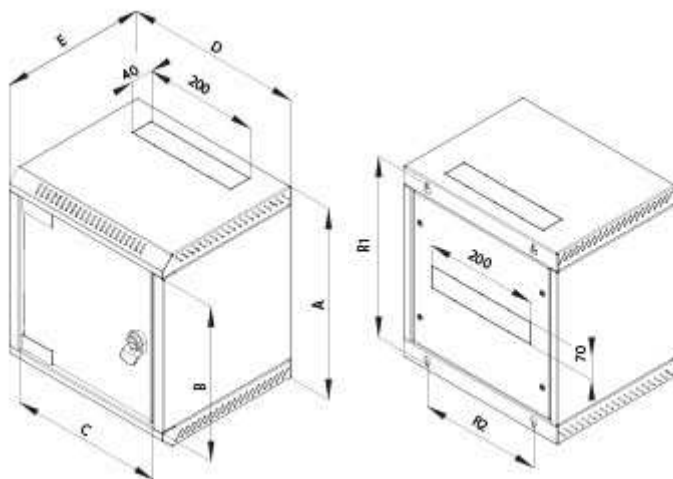
RBA - 10 ▾

Beipack:

Türschlüssel 2x
Holzschraube 6x50 4x
Unterlegscheibe 6,6 4x
Dübel 10 4x
Käfigmutter M6 8x

Material:

Sicherheitsglas gehärtet 4 mm
Stahlziehblech



RBA - 10										
Typ	A	B	C	D	E	R1	R2	Gewicht brutto (kg)	Gewicht netto (kg)	Empfohlene Maximallast (kg)
	(mm)									
RBA-04-AS3 -CAX-C1	248	169	255	310	260	212	212	5,5	5,4	20
RBA-06-AS3 -CAX-C1	337	258	255	310	260	301	212	6,9	6,9	
RBA-09-AS3 -CAX-C1	470	391	255	310	260	434	212	8,3	8,2	

- **Beschreibung, Nutzung**
- **Mehr Infos**

- 10"-Wandverteiler mit Schutzgrad IP30
- Das Gehäuse wird direkt an der Wand befestigt.
- Bestandteil des Verteilers sind zwei verstellbare vertikale Rasterschienen.
- Verteilerkonstruktion:
 - kompakte Schweißkonstruktion
 - Vollglastür mit 4 mm starkem Sicherheitsglas. Auch eine Vollblech- oder perforierte Tür ist möglich.
- Die zulässige Belastbarkeit der einzelnen Türen beträgt max. 10 kg.
- Die Mindestauftragsdicke beträgt 65 µm.
- Die Gehäuse sind für den Einbau von Daten- und Telekommunikationsanlagen und ihrer Verteilersysteme bestimmt.
- Der Verteilerrahmen sowie alle abnehmbaren Teile sind mit Erdungskabeln verbunden, die während der

gesamten Nutzungsdauer des Gehäuses ordnungsgemäß befestigt und eingesteckt sein müssen.

- Im Boden des Verteilers befindet sich eine M8-Schraube als Haupterdungspunkt.
- Kabeleinführungen mit herausbrechbaren Abdeckungen befinden sich oben und unten in der Rückwand des Gehäuses sowie jeweils eine weitere im Dach und Boden.