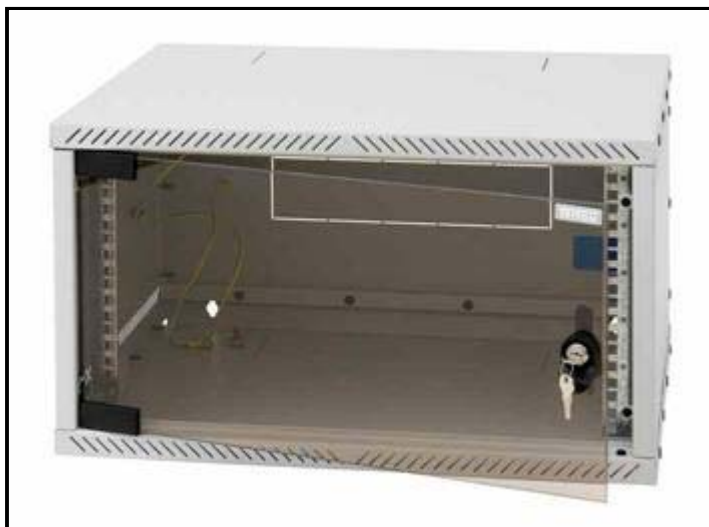


Zerlegbarer Wandverteiler RXA



Der RXA-Wandverteiler ist ein Vertreter der sog. Flat-Pack-Konzeption, worunter man ein zerlegbares Gehäuse versteht, das auch zerlegt geliefert wird.

FLAT-PACK-KONZEPTION

Diese verringert die Transport- und Lagerkosten, was zusammen mit der einzigartigen Konstruktion zu einem attraktiven Preis unter Beibehaltung sämtlicher Funktionseigenschaften beiträgt.

MONTAGE

Dank der einzigartigen Konstruktion ist die Montage des RXA eine Sache von wenigen Minuten und erfordert fast kein Werkzeug (Thorx T25). Die einzelnen Teile werden durch Kunststoffstecker verbunden.

TÜR

Diese Wandverteiler werden nur mit verschließbarer Vollglastür geliefert.

VERSTELLBARE VERTIKALE RASTERSCHIENEN

Das Paar der vertikalen 19"-Rasterschienen kann im vorderen Teil des Gehäuses in vordefinierten Positionen verstellt werden. Dies erleichtert den Einbau der Komponenten sowie das Kabelmanagement.

HERAUSBRECHBARE VERBLENDUNGEN

Im oberen, unteren und hinteren Teil des Gehäuses befinden sich Kabeleinführungen, die mit herausbrechbaren Verblendungen versehen sind.

Produkt-Varianten

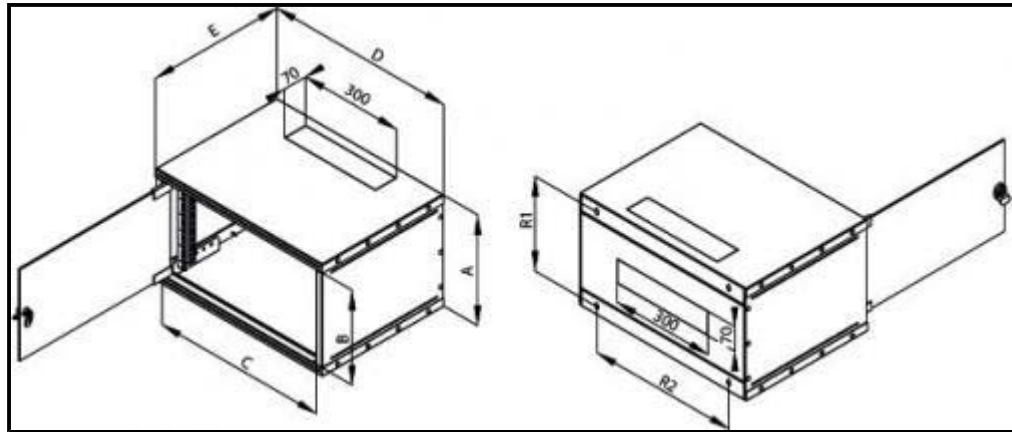
RXA 

Verpackungseinheit:

Dachteil AS4 2x

Seitenwand (4 HE, 6 HE, 9 HE) 2x

Rückwand (4 HE, 6 HE, 9 HE) 1x
 Vertikale
 Montageleisten (4 HE, 6 HE, 9 HE) 2x
 Vollglastür (4 HE, 6 HE, 9 HE) 1x
 Schloss



(Kunststoffunterlegscheibe 2x + Kunststoffgriff + montiertes Schloss) 1x
 Scharnier (Zapfenscharnier - Paar 1x) 2x
 Erdungsaufkleber 1x
 Titon-Schild 1x
 Mutter M8, DIN 934 1x
 Mutter M5 mit integrierter Fächerscheibe 3x
 Fächerscheibe 8,4 Zn, DIN 6798 A/VZ 2x
 Selbstschneidende Schraube DIN7500C Zn., Zylinderkopf THORX M5x12 4x
 Kunststoffhalterungen 37x
 Erdungskabel 27 Autostecker: ZK-27k M5 (Ringöse - Stecker) 3x
 Erdungskabel 32: ZK-32M5 (Ringöse - Ringöse) 1x
 Schlüssel für Fronttür: 2x

Material:

Gehärtetes, 5 mm starkes Sicherheitsglas
 Stahlblech

RXA

Typ	A	B	C	D	E	R1	R2	Gewicht brutto (kg)	Gewicht netto (kg)	Empfohlene Maximallast (kg)
				(mm)						

RXA-04- AS4-CAX- A1	230	180	505	550	400	180	435	11,2	11,0	25
RXA-06- AS4-CAX- A1	320	270	505	550	400	270	435	13,3	13,0	
RXA-09- AS4-CAX- A1	463	412	505	550	400	412	435	15,4	15,1	
RXA-12- AS4-CAX- A1	580	530	505	550	400	530	435	18,7	18,4	

- **Beschreibung, Nutzung**
- **Mehr Infos**

- Zerlegbarer 19"-Wandverteiler mit Schutzgrad IP 30, der in zerlegtem Zustand geliefert wird
- Das Gehäuse wird direkt an der Wand befestigt.
- Bestandteil des Verteilers sind zwei verstellbare vertikale Rasterschienen.
- Verteilerkonstruktion:
 - Das Gehäuse besteht aus mit Kunststoffsteckern verbundenen Teilen.
 - Vollglastür: 5 mm starkes Sicherheitsglas
- Die Gehäuse sind für den Einbau von Daten- und Telekommunikationsanlagen und ihrer Verteilersysteme bestimmt.
- Sämtliche Teile sind mit Erdungskabeln verbunden, die während der gesamten Nutzungsdauer des Gehäuses ordnungsgemäß befestigt und eingesteckt sein müssen.
- Im Boden des Verteilers befindet sich eine M8-Schraube als Haupterdungspunkt.
- Kabeleinführungen mit herausbrechbaren Abdeckungen befinden sich oben und unten in der Rückwand des Gehäuses sowie jeweils eine weitere im Dach und Boden.