



DALI 5 in 1 LED Controller (DT8)

Modell Nr: DL-X

Funktionen

Der Konstantspannungs-LED-Streifen-Controller übernimmt das DALI-Standardprotokoll und unterstützt den DT8-Typ. PWM-Impuls-Dimmausgang, sanftes Dimmen der Helligkeit und starke Kompatibilität. Fünf Ausgabemodi, einschließlich Helligkeit, Farbtemperatur, RGB, RGBW, RGB+CCT. Weit verbreitet in der Hotelbeleuchtung und Heimlichtsteuerung.

- Unterstützt das DALI-Standardprotokoll IEC62386-102.207.209.
- Unterstützt DT8-Typ. Tc, xy-Koordinaten, RGBWAF.
- Unterstützt einzelne Farb-, Farbtemperatur-, RGB-, RGBW- und RGB+CCT-Ausgabemodi.
- Unterstützen Sie die digitale Röhre, um Adress- und Gruppeninformationen anzuzeigen. Und lässt sich per Knopfdruck schnell einstellen.
- Helligkeitsdimmung und EIN/AUS über Taster.
- Wahlweise logarithmische oder lineare Dimmkurve.
- Mit Anti-Reverse-Schutzfunktion.
- Mit Kurzschluss-, Überstromschutz- und Wiederherstellungsfunktionen.

Funktionseinstellungen

1. Statusbeschreibung der Digitalanzeige

Selbstverriegelung: Wenn 30 Sekunden lang keine Taste betätigt wird, wechselt sie in den Sperrstatus und die digitale Röhre wird bei schwachem Licht angezeigt.

Entsperren: Halten Sie die **M**-Taste 2 Sekunden lang gedrückt, bis die digitale Röhre hervorgehoben wird. Entsperren ist erfolgreich

Häufig angezeigte DALI-Kurzadresse: DALI-Signal vorhanden

DALI-Kurzadresse blinkt: DALI-Signal nicht verfügbar.

Anzeige **E.F.F**: Ein Fehler ist aufgetreten (z. B.: Überstromschutz).

2. Kurzadresse einstellen

Drücken Sie im entsperrten Zustand kurz die **M**-Taste, bis die digitale Röhre (000-063) oder (255) anzeigt, drücken Sie kurz die **▲**-Taste oder die **▼**-Taste, um die DALI-Kurzadresse zu ändern, langes Drücken kann schnell angepasst werden.

Zum Beispiel: Wenn **063** angezeigt wird, bedeutet dies, dass die Kurzadresse des DALI-Controllers 63 ist. Wenn angezeigt **255**, bedeutet dies, dass der DALI-Controller keine Kurzadresse zugewiesen hat und sich im Broadcast-Zustand befindet.

3. Gruppenadresse einstellen

Drücken Sie im entsperrten Zustand kurz die **M**-Taste, bis die digitale Röhre angezeigt wird (c00-c15). Drücken Sie kurz die Taste **▲**, um die Gruppenadresse des DALI-Controllers zu ändern, drücken Sie lange, um sie schnell anzupassen; Drücken Sie kurz die Taste **▼**, um die aktuelle Gruppe auszuwählen oder abzubrechen.

Beispiel:

Wenn **007** angezeigt wird, bedeutet dies, dass die 7. Gruppe des DALI-Controllers ausgewählt wurde.

Wenn **e.07** angezeigt wird, bedeutet dies, dass die 7. Gruppe des DALI-Controllers gelöscht wurde.

4. Anweisung zur Einstellung der Systemparameter

Halten Sie im entsperrten Zustand die M-Taste 3 Sekunden lang gedrückt, um die Systemparametereinstellung aufzurufen.

Drücken Sie kurz die M-Taste, um die 3 verschiedenen Parametereinstellungen umzuschalten.

Drücken Sie die M-Taste lange für 1 Sekunde oder keine Betätigung innerhalb von 8 Sekunden, um die Einstellung zu verlassen.

Parameter 1: Einstellung des Ausgangsmodus (Anzeige dL1/ dL2/ dL3/ dL4/ dL5)

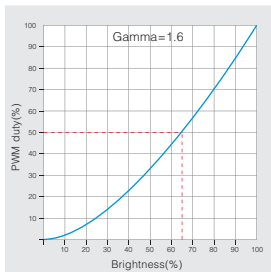
Die 5 Ausgabemodi können durch kurzes Drücken der ▲-Taste oder der ▼-Taste umgeschaltet werden (Hinweis: Die Werkseinstellung ist DL5).

- dL1** Bedeutet einfarbigen Ausgabemodus
- dL2** Bedeutet Farbtemperatur-Ausgabemodus (Color Type Tc)
- dL3** Bedeutet RGB-Ausgabemodus (Farbtyp Tc, xy-Koordinaten, RGBWAF)
- dL4** Bedeutet RGBW-Ausgabemodus (Color Type Tc, xy-Koordinaten, RGBWAF)
- dL5** Bedeutet RGB CCT-Ausgabemodus (Color Type Tc, xy-Koordinaten, RGBWAF)

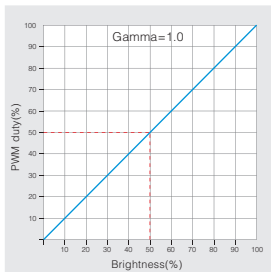
Parameter 2: Einstellung der Dimmkurve (C-E oder C-L anzeigen), zum Umschalten kurz die Taste ▲ oder ▼ drücken.

- C-E** Dimmkurve ist logarithmisches Dimmen. (Werkseinstellungsparameter)
- C-L** Dimmkurve ist lineares Dimmen.

Logarithmische Dimmkurve



Lineare Dimmkurve



Parameter 3: Einstellung der Helligkeitsglättung (H-0 oder H-1 anzeigen), zum Umschalten kurz die Taste ▲ oder ▼ drücken.

- H-1** Sanftes Dimmen. (Werkseinstellung)
- H-0** Standard-Dimnung.

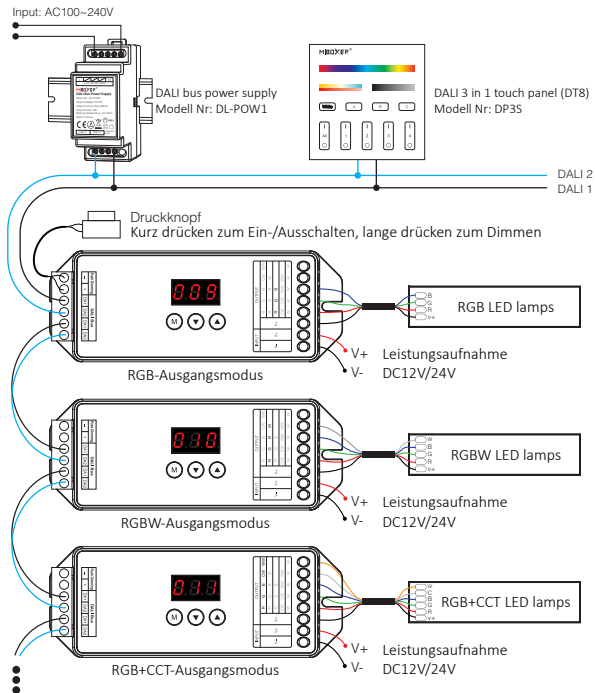
5. Stellen Sie die Werkseinstellung wieder her

Halten Sie im Entsperrstatus die M-Taste 10 Sekunden lang gedrückt, bis die Digitalanzeige **dL5** anzeigt.

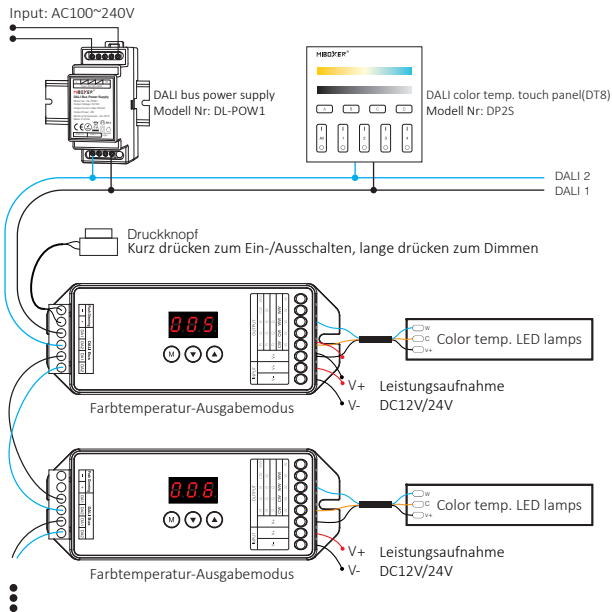
Push-Dimm-Anweisung

Drücken Sie kurz den Push-Schalter, um das Licht ein- oder auszuschalten. Wenn das Licht eingeschaltet ist, halten Sie Push gedrückt, um die Helligkeit zu ändern.

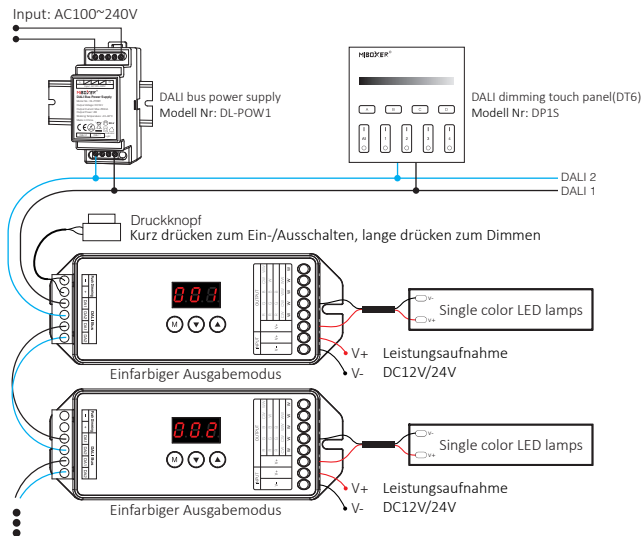
Anschlussdiagramm (RGB / RGBW / RGB+CCT-Ausgangsmodus)



Anschlussdiagramm (Farbtemperatur-Ausgabemodus)



Anschlussdiagramm (Einfarbiger Ausgabemodus)



Achtung

1. Dieses Produkt sollte von Fachleuten debuggt und installiert werden.
2. Bitte überprüfen Sie, ob die Ausgangsspannung des Netzteils den Anforderungen des Produktspannungsbereichs entspricht.
3. Das Produkt ist nicht wasserdicht. Bitte installieren Sie es in der wasserdichten Box, wenn Sie es im Freien installieren.
4. Bevor Sie die Stromversorgung einschalten, stellen Sie bitte sicher, dass alle Verdrahtungen korrekt sind, um keine Schäden an den Geräten zu verursachen.
5. Wenn ein Fehler aufgetreten ist, reparieren ihn Laien nicht ohne Erlaubnis, da die Geräte sonst beschädigt werden.



In China hergestellt