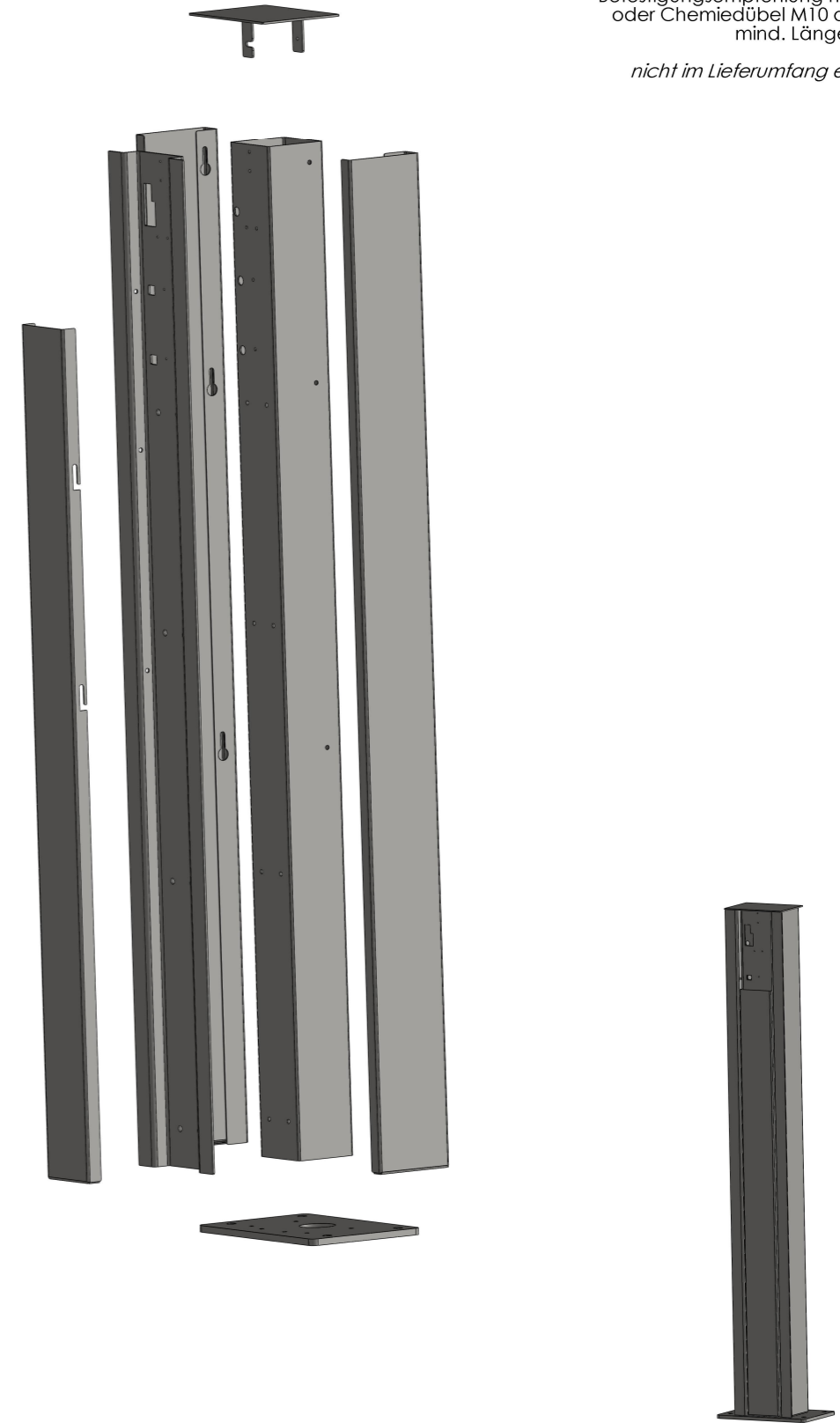
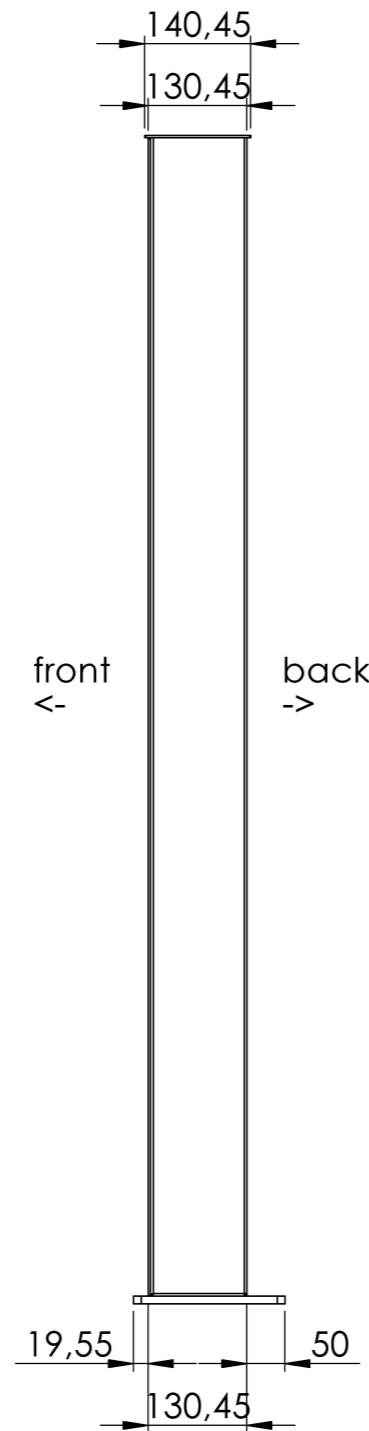
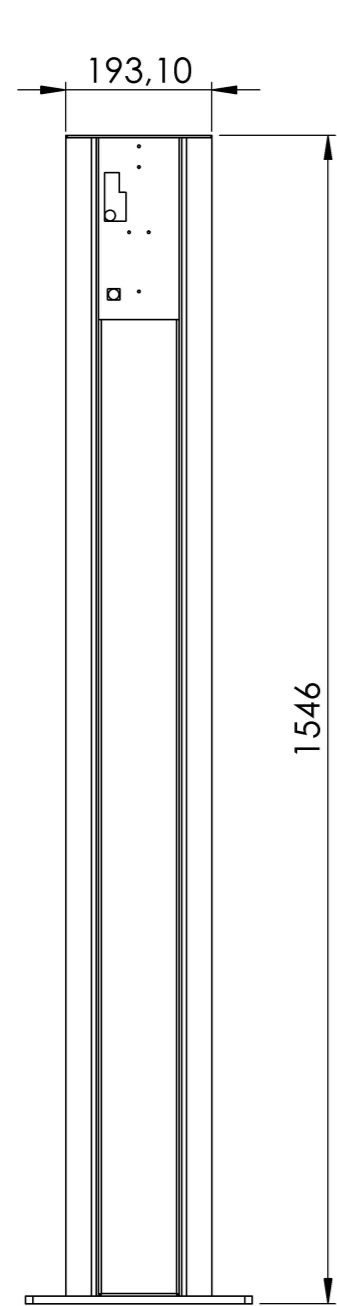
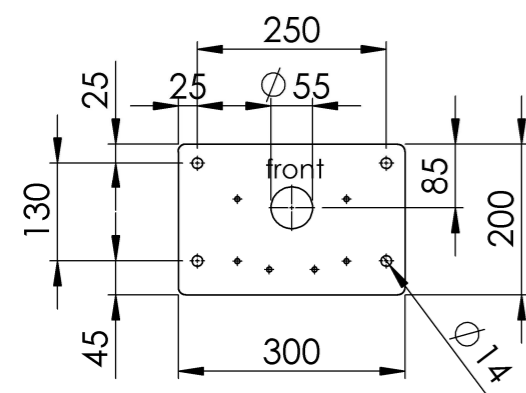


Befestigungsempfehlung mit Anker- oder Chemiedübel M10 oder M12 mind. Länge 120mm

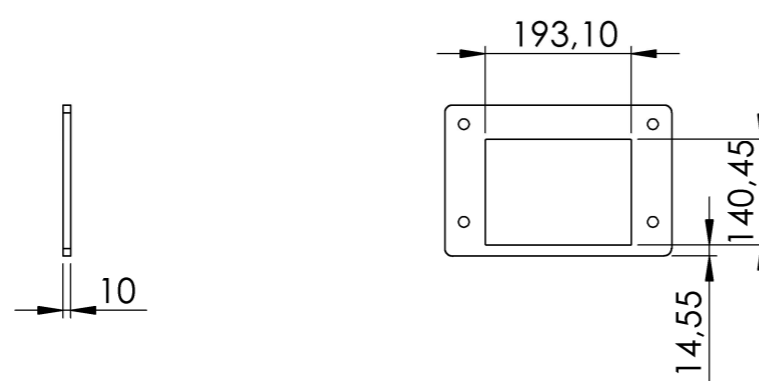
nicht im Lieferumfang enthalten



Fußplatte



Deckel oben



ZU FERTIGENDE ANZAHL:

WENN NICHT ANDERS DEFINIERT: BEMASSUNGEN SIND IN MILLIMETER OBERFLÄCHENBESCHAFFENHEIT: TOLERANZEN: LINEAR: WINKEL:		OBERFLÄCHENGÜTE:		ENTGRATEN UND SCHARFE KANTEN BRECHEN		ZEICHNUNG NICHT SKALIEREN		Revision B	
						G&G Sicherheitstechnik GmbH - www.gg-sicherheit.de			
						BENENNUNG: Stele Personenhöhe 2N IP Verso			
NAME		SIGNATUR		DATUM		WERKSTOFF: 1.4301		ZEICHNUNGSNR. ST6002000	
GEZEICHNET		GEPRÜFT		GENEHMIGT		PRODUKTION		A3	
QUALITÄT						OBERFLÄCHE:		MASSSTAB:1:10	
						DICKE IN MM:		BLATT 1 VON 1	
						GEWICHT: 32,5 kg			