



#### EAN CODE

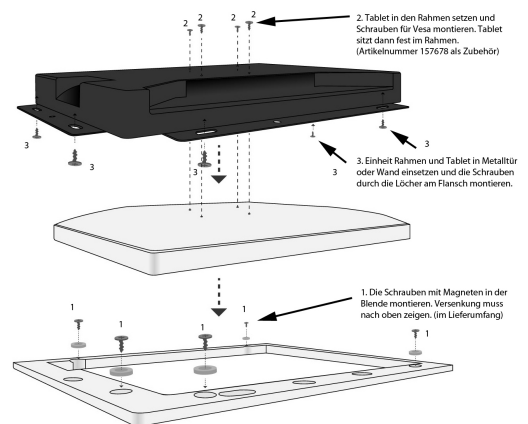
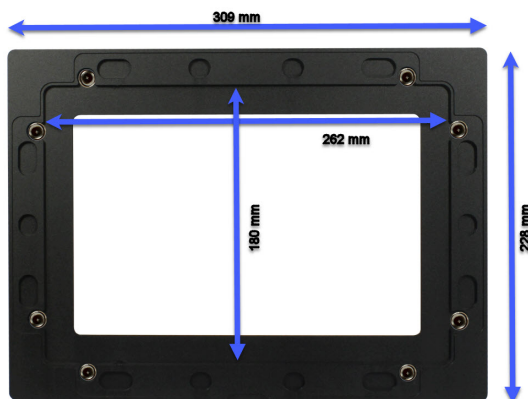
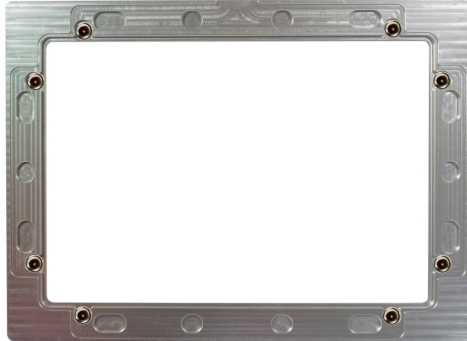


Lunette simple en argent, étroite pour le cadre de montage optionnel (195007).

Couvercle reposant, affleurant le cadre et le mur. Les aimants peuvent être vissés dans le panneau et ne doivent pas dépasser.

Les nouvelles garnitures en aluminium de haute qualité ont été entièrement redessinées et affleurent désormais le cadre de montage. Cela permet d'obtenir une fermeture murale presque affleurante. La distance entre la lunette et l'écran tactile a été réduite au minimum, ce qui facilite l'utilisation dans les zones périphériques.

## Images supplémentaires



## Accessoires

No. d'article	Désignation
198301	VESA Standfuß Halterung höhenverstellbar für Tablet, Display
198302	VESA Standfuß Halterung höhenverstellbar für Tablet, Display
104257	VESA Wandhalterung Flepo - omicron-1 für Tablet, Monitore
104258	VESA Wandhalterung Flepo - omicron-2 für Tablet, Monitore
146334	VESA wall mount for tablet, monitors very flat with securing
149144	VESA Adapterplatte Mini-PC an VESA Monitor-Halterung
161472	VESA Desktop Standfuß Halterung Flex für Tablet, Display, Mo



No. d'article: 194994  
Numéro de fabricant: ALL-TCover10NSv1

No. d'article	Désignation
174452	VESA desktop stand mount Flex for tablet
195007	ALLNET Touch Display Tablet 10 Zoll zbh. Wandmontage Einbaurahmen für Unterputz/Hohlraum aufliegend