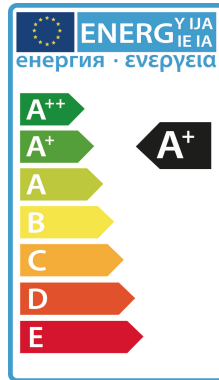


Synergy 21 LED Wandleuchte WL04 IP65 neutralweiß



kwh/1000h:	8,00
Lumen:	670
Watt:	8,0
Nennlebensdauer:	35000 Std.
Schaltzyklen:	15000
Opt. Umgebungstemp.:	25 °C



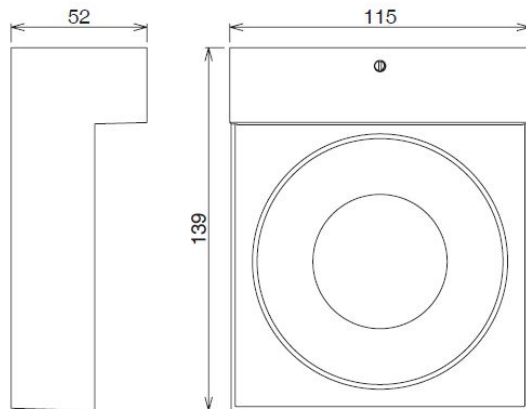
Innen/Aussen Wandleuchte mit IP65, IK10 und UL94-V0

Leistungsaufnahme: 8Watt \pm 1W
Lumenzahl: 670lm \pm 5%
Lichtfarbe: 4000k \pm 150 RA>80
Abstrahlwinkel: 120°
Schutzklasse: IP65, IK10
Arbeitstemperatur: -20° to +45°
Stromzufuhr: 230V incl. Netzteil
Größe: 139*115*52mm

Wir empfehlen die offenen Kabelenden mit Wago-Klemmen
(z.B. Artikel 120373) zu verbinden.

Energieeffizienzklasse: A+
kWh/1000h: 6

Weitere Bilder



Installation

