

Produktübersicht

Fast Ethernet Bridging Konverter 10/100Base-TX / 100Base-FX



Beschreibung

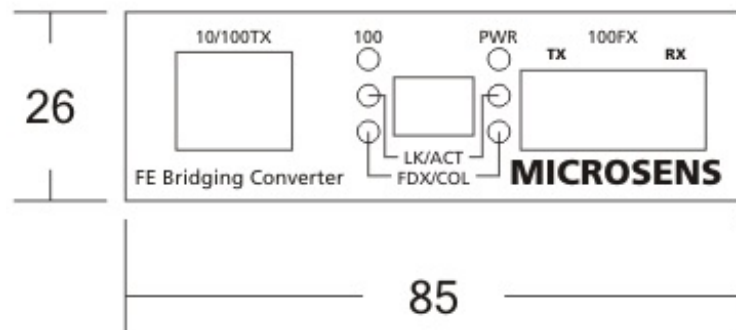
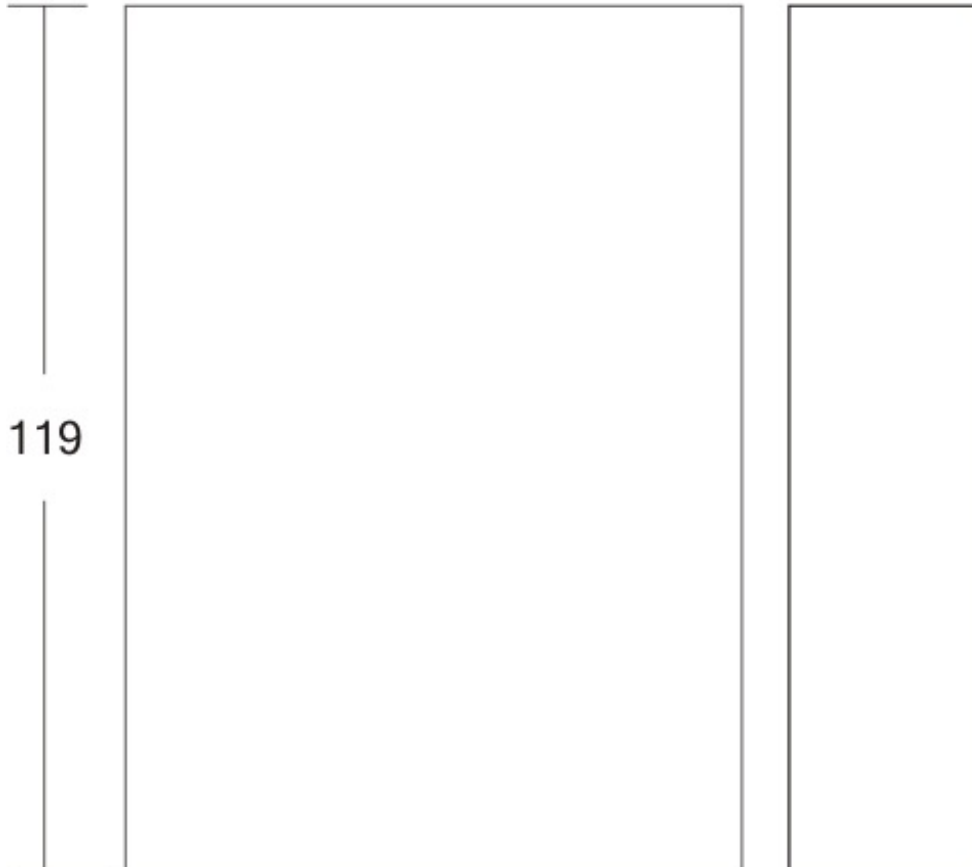
Der Fast Ethernet Bridging Konverter gestattet eine schnelle und kosteneffiziente Mediumumsetzung von Kupfer (100Base-TX) auf Glasfaser (100Base-FX). Die Geräte können als Konverter oder Bridge betrieben werden. Im Bridgingmodus wird zusätzlich eine Geschwindigkeitsanpassung gemäß 10/100Base-TX für Fast Ethernet erreicht.

Das Gerät kommt vor allem in Unternehmensnetzwerken zum Einsatz, um die Medien Kupfer und Glasfaser universell zu kombinieren. Zudem findet das Gerät auch in Fiber To The Home (FTTH) Netzwerken Anwendung.

Eigenschaften

- Schnelle und kosteneffiziente Mediumumsetzung
- Konverter unterstützt Konverter-Modus (100Base-TX/100Base-FX) für geringe Latenzzeiten
- per DIP-Schalter in Bridgmodus für Geschwindigkeitsanpassung (10/100Base-TX) umschaltbar
- Auto-Negotiation 10/100Base-TX Halb- bzw. Vollduplex-Modus manuell konfigurierbar

Abmessungen



Technische Daten

Allgemein

| | |
|--------------------|---|
| Typ | Fast-Ethernet Bridging Konverter zur Kopplung von Twisted-Pair- (10/100Base-TX) und Glasfaser-Segmenten (100Base-FX) |
| Performance | store-and-forward |

Uplink (festeingebaute Optik)

| | |
|--------------------------------------|---|
| Portanzahl | 1 |
| Typ | Fast Ethernet, 100Base-FX |
| Anschluss | SC duplex, WDM Version SC simplex |
| Fasertyp | MS400200 (Multimode): 50 or 62.5/125µm fiber MS400202 (Single Mode): 9/125µm fiber |
| Distanz | MS400200: 2km MS400202: 30km MS400202A/B: 20km |
| Optische Sendeleistung | Multimode 1310nm: min. -18dBm Single Mode 1310nm 30km: min. -6dBm Single Mode WDM 20km: min. -10dBm |
| Empfindlichkeit Empfänger | Multimode 1310nm: min. -30dBm Single Mode 1310nm 30km: min. -34dBm Single Mode WDM 20km: min. -30dBm |

Stromversorgung (Gleichspannung - DC)

| | |
|----------------|--|
| Eingang | 9 VDC / max. 0.7A über Steckernetzteil (im Lieferumfang enthalten) |
|----------------|--|

Mechanik

| | |
|---------------------|---------------------------------------|
| Abmessungen | 119 mm x 85 mm x 26 mm (w x d x h) |
| Gewicht | 618g |
| Gehäusefarbe | black |

Lokale Anschlüsse (Twisted-Pair)

| | |
|--------------------|--|
| Portanzahl | 1 |
| Typ | Fast Ethernet, 10/100Base-TX |
| Anschluss | RJ-45 Buchse, geschirmt |
| Kabeltyp | Twisted-Pair Kabel, Kategorie 5e, Impedanz 100 Ohm, Länge max. 100 m |
| Pinbelegung | Auto MDI/MDI-X, Auto Polarity |

Anzeigen

| | |
|--------------|--|
| Power | Standby Fiber LK/Act: state of FO link (green: Link ; blinking: sending/receiving) FDX/COL: Orange: Full duplex / blinking : collisions / off: Half duplex (or not connected) Port TX: LK/Act: state of TP link (green: Link ; blinking: sending/receiving) 100: Data rate on TP (off : 10 / green: 100 Mbit) FDX/COL: Orange : Full duplex / blinking : collisions / off: Half duplex (or not connected) |
|--------------|--|

Umgebungsbedingungen

| | |
|----------------------------------|-----------------------------|
| Arbeits- temperatur | 0°C..55°C |
| Lagerungs- temperatur | -20°C..80°C |
| Rel. Luftfeuchtigkeit | 5%..80% nicht kondensierend |

Normen

| | |
|------------------------|--|
| CE | 2004/108/EC (EMC) 2006/95/EG (Low Voltage) |
| IEEE (Ethernet) | 802.3i 10Base-T 802.3u 100Base-T 802.3x Flow Control |

Bestell-Bezeichnung

Beschreibung

Art.-Nr.

| | |
|---|------------------|
| Fast Ethernet Bridging Konverter 10/100Base-TX / 100Base-FX, 1310nm Multimode SC, 2km | MS400200 |
| Fast Ethernet Bridging Konverter 10/100Base-TX / 100Base-FX, 1310nm Monomode SC, 30km | MS400202 |
| Fast Ethernet Bridging Konverter 10/100Base-TX / 100Base-FX, WDM simplex: TX 1310nm, RX 1550nm, 20km SC simplex | MS400202A |
| Fast Ethernet Bridging Konverter 10/100Base-TX / 100Base-FX, WDM simplex: TX 1550nm, RX 1310nm, 20km SC simplex | MS400202B |

This document in whole or in part may not be duplicated, reproduced, stored or retransmitted without prior written permission of MICROSENS GmbH & Co. KG. All information in this document is provided 'as is' and subject to change without notice. MICROSENS GmbH & Co. KG disclaims any liability for the correctness, completeness or quality of the information provided, fitness for a particular purpose or consecutive damage. MICROSENS is a trademark of MICROSENS GmbH & Co. KG. Any product names mentioned herein may be trademarks and/or registered trademarks of their respective companies.

© 2013.11.29 MICROSENS GmbH & Co. KG - 59067 Hamm/Germany - Tel. +49 2381 9452-0 - www.microsens.com