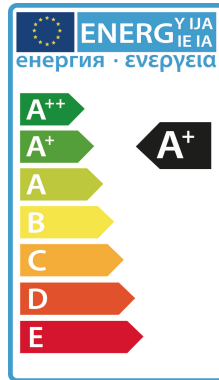


## Synergy 21 LED Wandleuchte WL04 IP65 warmweiß



kwh/1000h:	8,00
Lumen:	600
Watt:	8,0
Nennlebensdauer:	35000 Std.
Schaltzyklen:	15000
Opt. Umgebungstemp.:	25 °C



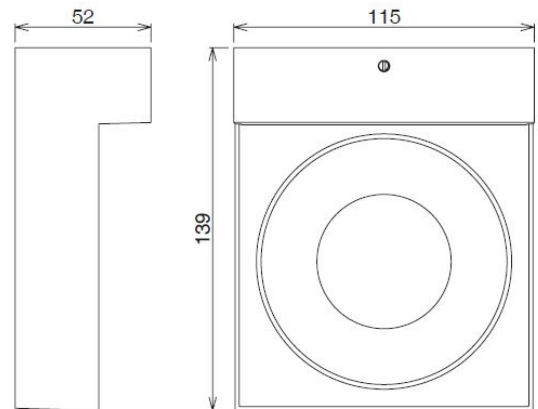
Innen/Aussen Wandleuchte mit IP54 und UL94-V0

Leistungsaufnahme: 12Watt  $\pm$ 1W  
Lumenzahl: 950lm  $\pm$  5%  
Warmweiß: 3000k  $\pm$ 150 RA>80  
Abstrahlwinkel: 120°  
Schutzklasse: IP54  
Arbeitstemperatur: -20° to +45°  
Stromzufuhr: 230V incl. Netzteil  
Größe:  $\varnothing$ 159\*65,5mm

Wir empfehlen die offenen Kabelenden mit Wago-Klemmen  
(z.B. Artikel 120373) zu verbinden.

Energieeffizienzklasse: B  
kWh/1000h: 12

## Weitere Bilder



## Installation

