

DATENBLATT

Flat Twin Jumper



Beschreibung

Die Flat Twin Duplex Jumper verfügen über eine höhere Stabilität durch den zusätzlichen Mantel und können daher einfacher verlegt werden. Das Mantelmaterial besteht zudem aus einem LSZH Werkstoff.

Eigenschaften

- Zusätzlicher Außenmantel sorgt für eine höhere Stabilität und eine einfachere Verlegung
- Mantel besteht aus flammwidrigen LSZH Werkstoff
- Peitschenlänge von 150mm inklusive Stecker
- Kabelpeitschen und Mantelmaterial in gleicher Farbe
- Kompakter Kabeldurchmesser von 5mm x 3mm
- Einfache Zuordnung der Fasern durch farblich unterschiedliche Tüllen bzw. A/B Markierung
- Möglichkeit der Codierung durch beiliegende Clipse

Ausführungen

Art.-Nr.	Bezeichnung
O0312FT.x	Duplex Jumper LC-LC 50/125 μ , OM3, Flat Twin
O0314FT.x	Duplex Jumper LC-SC 50/125 μ , OM3, Flat Twin
O7413FT.x	Duplex Jumper SC-SC 50/125 μ , OM3, Flat Twin
O0319FT.x	Duplex Jumper LC-LC 50/125 μ , OM4, Flat Twin
O0323FT.x	Duplex Jumper LC-SC 50/125 μ , OM4, Flat Twin
O0318FT.x	Duplex Jumper SC-SC 50/125 μ , OM4, Flat Twin
O0350FT.x	Duplex Jumper LC-LC 9/125 μ , OS2, Flat Twin
O0360FT.x	Duplex Jumper LC-SC 9/125 μ , OS2, Flat Twin
O2513FT.x	Duplex Jumper SC-SC 9/125 μ , OS2, Flat Twin

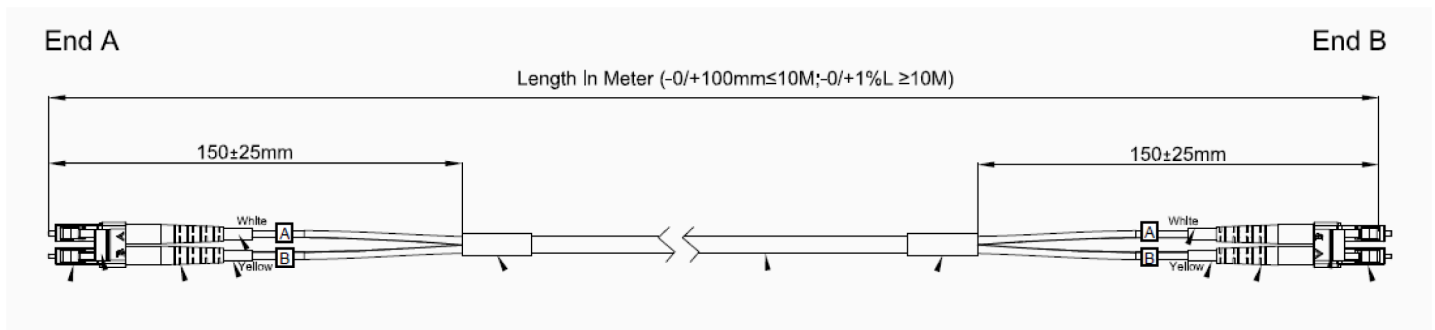


Art.-Nr.		Datei	FlatTwin Jumper.indd		
Beschreibung	Flat Twin Jumper				
Erstellt	Datum	Letzte Revision	Datum	Geprüft	Datum
JB	08.10.2016	BF	25.01.2017	JB	26.01.2017

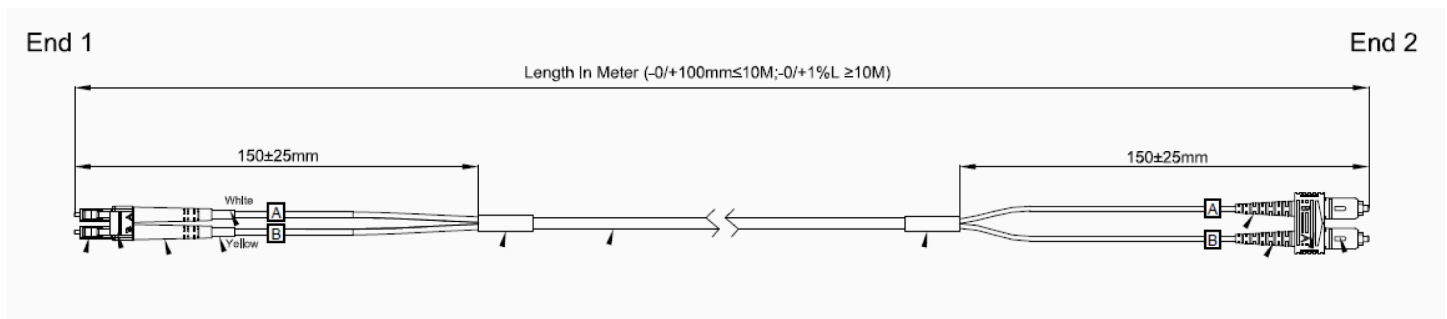
DATENBLATT

Flat Twin Jumper

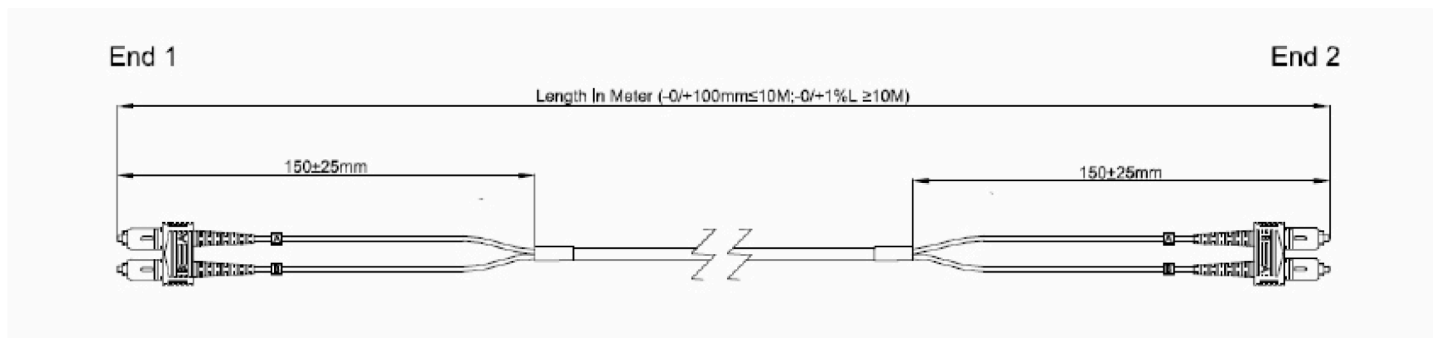
Spezifikation LC/LC



Spezifikation SC/LC



Spezifikation SC/SC



	Singlemode	Multimode
Einfügedämpfung	<0,2dB	<0,2dB
Rückflussdämpfung	>50dB	>20dB
Qualitätsklasse	Grade B/2 nach IEC 61753-1	Grade A/1 nach IEC 61753-122-2
Arbeitstemperatur	-40°C - +70°C	-40°C - +70°C
Lagertemperatur	-40°C - +85°C	-40°C - +85°C



Art.-Nr.		Datei	Flattwin Jumper.indd		
Beschreibung	Flat Twin Jumper				
Erstellt	Datum	Letzte Revision	Datum	Geprüft	Datum
JB	08.10.2016	BF	25.01.2017	EP	25.01.2017