



ICY BOX IB-MS513-TSS

Monitorständer mit Tischhalterung für einen Monitor bis zu 32" (81 cm)

Haupteigenschaften

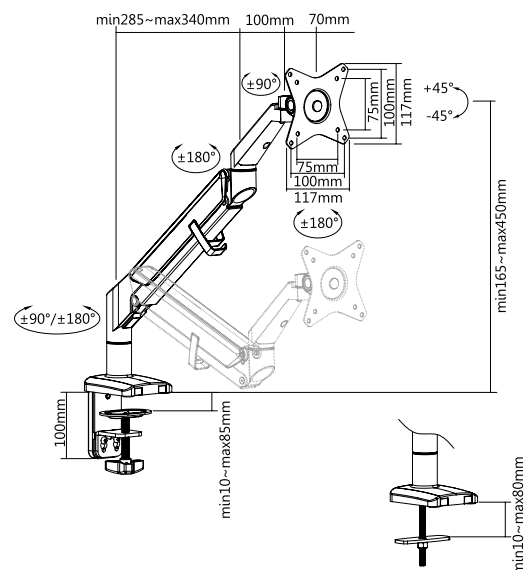
- Platzsparendes Design für zusätzliche Arbeitsfläche auf dem Schreibtisch
- Frei schwenkbarer Monitorarm für verschiedene Betrachtungswinkel auf den Monitor
- Stufenlose Höhenverstellung für eine ergonomische Sitzposition
- Eingebauter Federspannungsmesser für eine perfekte Gewichtseinstellung des Monitors
- Kabelmanagement für einen organisierten und aufgeräumten Arbeitsbereich
- Wahlweise Befestigung mit Klemmfuß oder Tischdurchführung

Technische Daten

Modell	IB-MS513-TSS
Artikel Nr.	60873
EAN-Code	4250078172062
Marke	ICY BOX
Farbe	Silber/weiß
Material	Aluminium, Plastik, Stahl
Max. Monitorgröße	32" (81 cm)
Monitoranzahl	1
Maximale Tragkraft	1-9 kg
Befestigung	Tischdurchführung oder Klemmhalterung
VESA® kompatibel	75x75, 100x100
Drehwinkel VESA® Halterung	+180° - -180°
Neigungswinkel VESA® Halterung	+45° - -45°
Drehpunkt (Rotation) - VESA® Halterung	360°
Drehpunkt - Standfuß	+ 90° / + - 180°
Neigungswinkel (Arm)	+180° - -180°
Neigungswinkel	+45° - -45°
Drehwinkel Gelenk	+90° - -90°
Maximale Armauslage	509 mm
Maximale Armhöhe	450 mm
Tischplattenstärke	Für Klemmhalterung: 10 - 85 mm Für Tischdurchführung: 10 - 80 mm



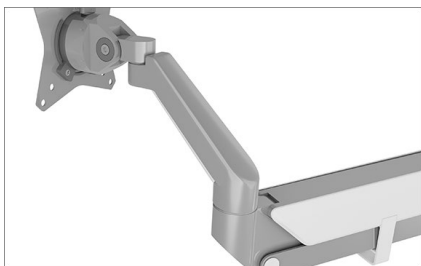
Verpackungsinhalt
IB-MS513-TSS, Inbusschlüssel, Schraubensatz, Schnellinstallationsanleitung





ICY BOX **IB-MS513-TSS**

Monitorständer mit Tischhalterung für einen Monitor bis zu 32" (81 cm)



Platzsparend

Durch seine schmale und ergonomische Bauweise ist der IB-MS513-TSS perfekt für kleinere Arbeitsbereiche geeignet. Durch seine drei Gelenke lässt sich der Monitorarm in nahezu jede Position bewegen und passt sich durch Neigung und Höhenverstellung der individuellen Blickrichtung ergonomisch an.



Wo sind die Kabel?

Mithilfe des Easy Cable™ Management können die Kabel des Monitors geschickt entlang des Monitorarms verlegt werden. Somit bleibt Ihr Arbeitsplatz optisch ansprechend und Kabel verheddern sich nicht mit anderen Arbeitsutensilien. Die Bewegungsfähigkeit der Monitorarmgelenke wird durch das System nicht beeinträchtigt.



Fest und sicher montiert

Verfügt Ihr Schreibtisch über eine Aussparung, so können Sie den Monitorarm mittels Tischdurchführung an Tischplatten mit einer Dicke von 10 bis 80 mm sicher befestigen. Für Tischplatten mit einer Stärke von 10 bis 85 mm können Sie ihn alternativ auch mittels Klemmfuß montieren, Zubehör ist inklusive.

Logistische Daten

Verpackungseinheit: 6 Stk./Karton
Gesamtgewicht: 22,30 kg/Karton
Bruttogewicht (mit Verp.): 3,62 kg
Nettogewicht: 2,90 kg

Abmessung/Karton: 420x470x370 mm
Abmessung (mit Verp.): 230x405x120 mm
Abmessung des Artikels: 100x537x509 mm
Ursprungsland: China