



CALLRECORDING SZENARIEN

Überblick über die Umsetzungs- und Anwendungsmöglichkeiten von
OfficeMaster CallRecording

Best Practice 2017-11-06 | Ferrari electronic AG

CallRecording Szenarien

Überblick über die Umsetzungs- und Anwendungsmöglichkeiten von OfficeMaster CallRecording

Anspruch

Dieses Dokument beschreibt die Mitschnitt-Lösungen der Ferrari electronic AG in der Form, dass eine einfache Abschätzung über die Durchführbarkeit („geht, geht nicht“) erreicht wird. Wir unterteilen dazu in **Standard-Szenarien**, also solche, die ohne weitere Anpassungen umgesetzt werden können und

Projekte:

Projekte liegen vor, wenn wir mit keinem heute verfügbaren Produkt oder nur einer nicht offensichtlichen Kombination von Produktvarianten eine Lösung für den Kunden anbieten können.

Die Fragen nach automatischem oder manuellem Mitschnitt, Speicherung, Verschlüsselung, etc. werden bewusst nicht in diesem Dokument behandelt, da es sich bei den hier vorliegenden Abfragen um die absoluten Mindestkompatibilitäts-Voraussetzungen handelt.

Sofern sich Ihre Anforderungen nicht durch eines der unten aufgeführten Szenarien abbilden lassen, gibt es die Möglichkeit diese individuell als Projekt umzusetzen. Dazu gehört auch die Integration an ein CRM-System oder eine TAPI-Anbindung zur Identifizierung intern vermittelter Rufe.

Da Projekte weitergehende Arbeitsleistungen (Aufwand-, Realisierbarkeitsschätzung, Entwicklung, Dokumentation, Schulung, etc.) bedürfen, wird das benötigte Consulting per Remotestundensatz abgerechnet.

Szenario 1 „Mitschnitt auf dem Gateway“

Ausgangssituation:

- ISDN oder SIP Amtsanschluss.
- Als Gateway oder Session Border Controller wird ein **OfficeMaster Gate** (ausgenommen OMG.20683 und OMG.20693 und alle SBAs) verwendet.

Voraussetzungen:

- OfficeMaster Gate wird bereits /soll zukünftig zur Terminierung der Telefonie eingesetzt werden. Die Mitschnittfunktion kann dann als Funktionserweiterung einfach lizenziert werden.

Einschränkungen:

- Interne Rufweiterleitungen werden nicht erkannt.
- Interne Gespräche können nur aufgezeichnet werden, wenn sie zunächst über die Amtsleitung geleitet werden.
- Bei Rufen an Rufgruppen/Response Groups wird als interner Teilnehmer die Rufgruppe erkannt.

(Empfohlener) Aufbau:

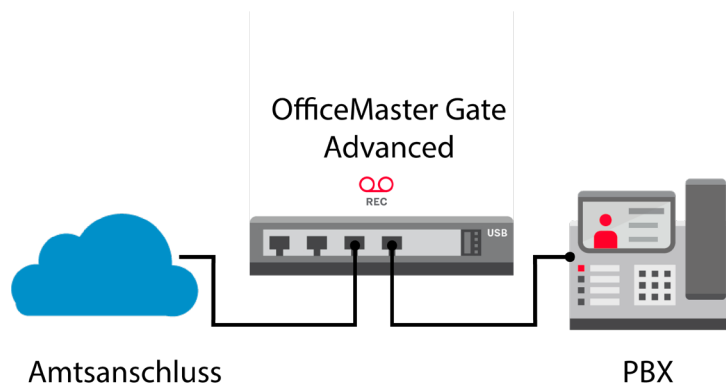
- OfficeMaster Gate wird direkt an den Amtsanschluss angebunden und terminiert die Telefonie.

Lizenzierung:

- Auf die Anzahl der aufzuzeichnenden Nebenstellen kommt es nicht an. Es sollten immer die Anzahl an Recording Lines zur Verfügung stehen, wie maximal gleichzeitige Gespräche stattfinden können.
- Bei SIP-Mitschnitt ist eine SIP-Recording-Basislizenz erforderlich, diese erlaubt das Monitoring von bis zu 10 Gesprächen. Für mehr als 10 Gespräche werden zusätzliche Recording Channel Licenses benötigt.
- Bei ISDN-Mitschnitt werden Recording Channel Licenses in der entsprechenden Anzahl benötigt.

Unsere Empfehlung:

- Diese Lösung eignet sich, wenn Sie von der ISDN-Abschaltung betroffen sind, aber noch nicht in eine IP-Telefonanlage investieren möchten. Die Gateway/SBC Funktion ermöglicht Ihnen Ihre bisherige TK-Anlage auch an einem SIP-Trunk weiter zu nutzen.



Szenario 2 „Tapping am Amt (ISDN)“

Ausgangssituation:

- ISDN-Amtsanschluss (Anzahl der ISDN-Ports über Hardware-Adapter skalierbar).

Voraussetzungen:

- Durch die Produkte der Ferrari electronic wird nur der Mitschnitt gelöst. Der Einsatz eines OfficeMaster Gate als Gateway oder SBC ist nicht gewünscht. Es erfolgt kein Eingriff in das Routing der Telefonie.

Einschränkungen:

- Interne Rufweiterleitungen werden nicht erkannt.
- Interne Gespräche können nur aufgezeichnet werden, wenn sie zunächst über die Amtsleitung geleitet werden.
- Sofern Sie ein ISDN Recording Bundle (OfficeMaster Gate + Recording Lösung) verwenden, lassen sich mit dem OfficeMaster Gate Advanced ein USB-Adapter und mit dem OfficeMaster Gate UC (19" Server) zwei USB Adapter anbinden.

(Empfohlener) Aufbau:

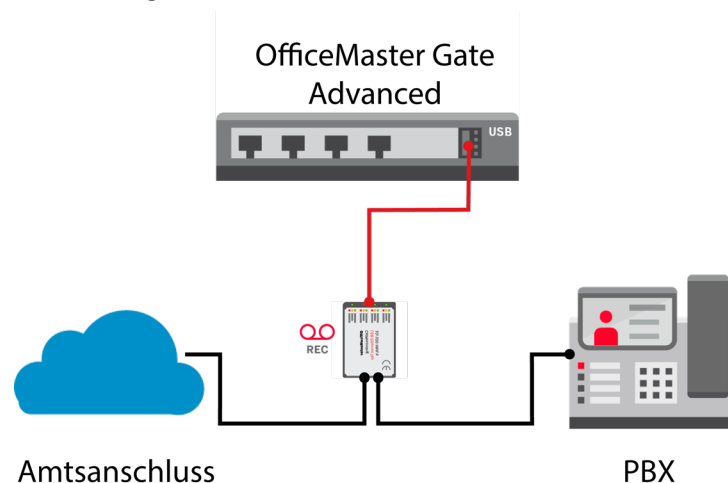
- OfficeMaster CallRecording PRI/BRI Adapter wird am Amtsanschluss eingebunden und überwacht Telefonie ohne darin einzugreifen.

Lizenzierung:

- Die ISDN Adapter erfordern keine zusätzlichen Recording Channel Licenses.

Unsere Empfehlung:

- Diese Lösung eignet sich, wenn Sie nicht aktiv in die in die Telefonie eingreifen möchten/müssen, da im Falle eines Ausfalls des Systems die Telefonie nicht beeinträchtigt wird. Die nachstehende Grafik stellt als Trägersystem ein OfficeMaster Gate Advanced dar, es kann aber auch ein eigener Windows PC/Server mit USB-Anschluss verwendet werden.



Szenario 3 „Mitschnitt an SIP Nebenstellen und am SIP-Amt“

Ausgangssituation:

- Interne SIP Kommunikation oder SIP-Trunk vom Provider.

Voraussetzungen:

- IP Telefonanlage, intern unverschlüsseltes SIP (bspw. nfon hosted PBX oder QSC hosted PBX)
 - » Dies kann mit einem Programm zur Analyse von Netzwerkprotokollen (z.B. Wireshark) geprüft werden.
- Ein Network Capture Point kann gefunden werden:
 - » Sie verwenden einen Managed Ethernet Switch und haben einen Port so definiert, dass die aufzuzeichnende Telefonie über diesen „gespiegelt“ wird (Monitoring/Mirror Port).
 - » Sie verwenden den OfficeMaster Ethernet TAP und greifen die SIP-Pakete direkt am Endgerät oder SIP-Trunk ab.

Einschränkungen:

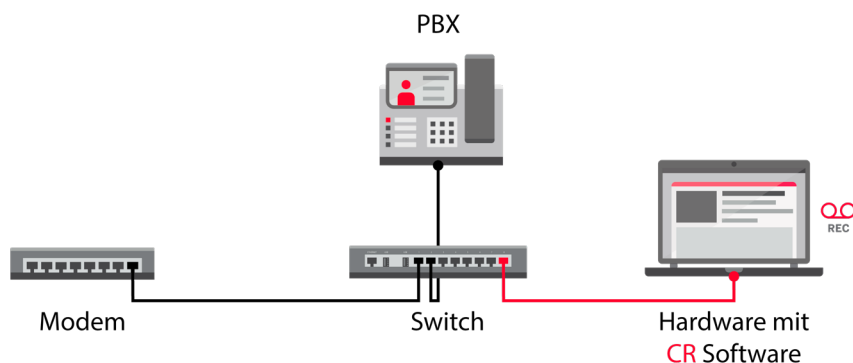
- Es ist unter Umständen notwendig, mehrere Capture Points zu verwenden.

(Empfohlener) Aufbau:

- OfficeMaster CallRecording wird auf einem Server/PC mit zusätzlicher Netzwerkkarte installiert und an den Network Capture Point angebunden.

Lizenzierung:

- Auf die Anzahl der aufzuzeichnenden Nebenstellen kommt es nicht an. Es sollte immer die Anzahl an Recording Lines zur Verfügung stehen, wie maximal gleichzeitige Gespräche (am Network Capture Point) stattfinden können.
- Es wird eine SIP-Recording-Basislizenz benötigt. Diese erlaubt das Monitoring von bis zu 10 Gesprächen. Für mehr als 10 Gespräche werden Recording Channel Licenses benötigt.



Nicht oder eingeschränkt umsetzbare Szenarien

Folgende Szenarien sind technisch durch OfficeMaster CallRecording nicht ohne Weiteres abbildbar.

Mitschnitt an Internet Access Devices (IAD)

- DECT
- SIP WLAN

Mitschnitt bei Systemtelefonen

- Hier ist vor der TK mitzuschneiden.

Intern verschlüsseltes SIP

- Hier ist vor der TK mitzuschneiden.

Lizenzierung

Bei der Lizenzierung der Produkte werden verschiedene Mitschnittvarianten unterschieden:

- ISDN-Tapping

Beim ISDN-Tapping erfolgt der Mitschnitt passiv, das soll heißen, es wird nur „mitgehört“, jedoch kein Einfluss auf den Ruf selbst vorgenommen. Fällt die Mitschnitthardware aus, hat dies keinen Einfluss auf die Telefonie. Die hierfür verwendete ISDN-Hardware (USB-Adapter) erfordert keine zusätzlichen Lizenzen.

- (S)IP-Tapping

Auch beim SIP-Tapping wird nur „mitgehört“. Für den Mitschnitt wird eine SIP-Recording-Basislizenz benötigt, die bei Bedarf um Recording Channel Licenses erweitert werden kann. Die SIP-Recording-Basislizenz liefert ein virtuelles Mitschnittgerät, an dem die in der Basislizenz enthaltenen Leitungen gebunden sind. Zusätzlich ergänzte Recording Channel Licenses können sich dynamisch über mehrere angelegte virtuelle Mitschnittgeräte verteilen.

- ISDN Mitschnitt auf OfficeMaster Gate

Beim Mitschnitt auf dem OfficeMaster Gate müssen die Lizenzen für die Rufe über das Gateway unabhängig vom CallRecording vorhanden sein.

Für den ISDN-Mitschnitt sind auf dem OfficeMaster Gate neben den Port-Lizenzen für die Telefonie nur die Recording Channel Licenses notwendig.

- SIP Mitschnitt auf OfficeMaster Gate

Beim Mitschnitt auf dem OfficeMaster Gate müssen die Lizenzen für die Rufe über das Gateway unabhängig vom CallRecording vorhanden sein.

Für den SIP-Mitschnitt benötigen Sie eine SIP-Basislizenz, die 10 Recording Lines enthält. Für weitere Leitungen verwenden Sie die Recording Channel Licenses.

Zählen der Gespräche, Anzahl der Recording Channel Licenses

Es wird die Anzahl der gleichzeitig beobachteten Rufe gezählt. Nicht die Anzahl der gleichzeitig mitgeschnittenen Gespräche. Oft entscheidet sich erst am Ende eines Gespräches, ob es mitgeschnitten werden soll, daher beobachtet die CallRecording Software jedes Gespräch bis zum Schluss. Die Anzahl der lizenzierten Recording Lines sollte sich also immer an den maximal gleichzeitig möglichen Gesprächen orientieren.

TIPP: Sie können die Anzahl der sichtbaren SIP-Gespräche reduzieren, indem Sie über Netzwerkpartitionierung per Switch oder Nutzung von verschiedenen SIP-Port Nummern Gruppen bilden.