



## ICY BOX IB-MS314-T

### Monitorständer mit Tischhalterung für zwei Monitore bis zu 32" (81 cm)

#### Haupteigenschaften

- Schafft Platz auf dem Schreibtisch und bietet einen flexibleren und produktiveren Arbeitsplatz
- Durchdachtes Design - die Installation erfolgt vollständig von der Tischoberfläche aus
- Einfacher Zusammenbau durch patentierte Gelenkverbindungen
- Eingebaute Federspannungsmessung: für die ideale Gewichtseinstellung
- Federunterstützter Mechanismus: ermöglicht einfache Höhenanpassung
- Easy Cable™ Management – für eine geordnete und übersichtliche Kabelführung
- Abnehmbare VESA® Adapter ermöglichen einfache Installation
- Metallfuß mit Klemmvorrichtung oder Tischdurchführung garantiert hohe Stabilität
- Unterstützt 75x75 und 100x100 VESA® Standard

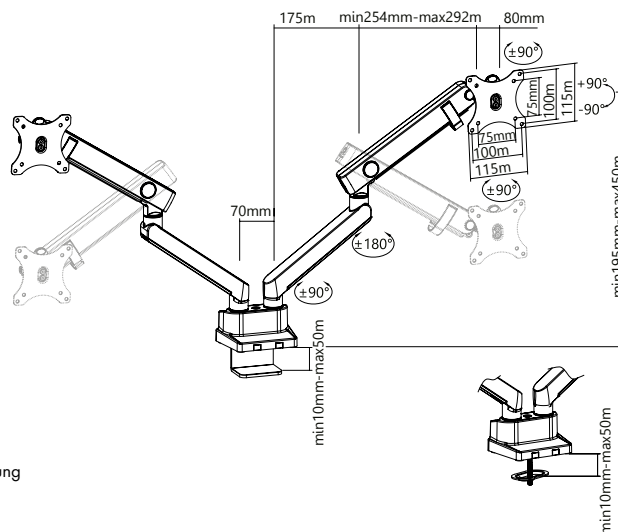
#### Technische Daten

<b>Modell</b>	IB-MS314-T
<b>Artikel Nr.</b>	60715
<b>EAN</b>	4250078170495
<b>Marke</b>	ICY BOX
<b>Maximale Monitorgröße</b>	32" (81 cm)
<b>Farbe</b>	Schwarz
<b>Material</b>	Stahl / Kunststoff / Aluminiumlegierung
<b>Monitoranzahl</b>	2
<b>Maximales Monitorgewicht</b>	Bis zu 8 kg/Monitor
<b>Maximale Armauslage</b>	Bis zu 547 mm
<b>Maximale Armhöhe</b>	Bis zu 450 mm
<b>Drehwinkel VESA® Halterung</b>	+/- 90° horizontal
<b>Neigungswinkel VESA® Halterung</b>	+ 90°/-45° vertikal
<b>Neigungswinkel Arm</b>	+/- 45° vertikal
<b>Drehpunkt - VESA® Halterung</b>	+/- 90° horizontal
<b>Standfuß - Drehpunkt</b>	+/- 180° vertikal
<b>VESA® Kompatibel</b>	75x75 / 100x100 mm
<b>Befestigung</b>	Metall Tischhalterung, Klemhalterung oder Tischdurchführung
<b>Tischplattenstärke</b>	10-50 mm



#### Verpackungsinhalt

IB-MS314-T, Inbusschlüssel, Schraubenset, Schnellinstallationsanleitung





## ICY BOX **IB-MS314-T**

Monitorständer mit Tischhalterung für zwei Monitore bis zu 32" (81 cm)



### Beweglich

Ganz egal, wie Sie am liebsten arbeiten, die verschiedenen Gelenke sind in vielen Winkeln zu bewegen. So kann der Monitor genau so ausgerichtet werden, wie man es gerade benötigt. Eine volle Rotation ist möglich, genau wie die Verstellung der Höhe, Neigung oder Entfernung zum Betrachter.



### Vereinfachte Monitormontage

Die abnehmbaren VESA®-Adapter aus hochwertigem Stahl bieten eine längere Lebensdauer und eine einfachere Installation, dank einer schnell lösbaren Verbindung.



### Mit festem Halt

Mit Hilfe der Tischhalterung kann die IB-MS314-T an Tischen befestigt werden. Das ausgeklügelte Design sorgt für perfekte Stabilität. Nie mehr auf Händen und Knien unter dem Schreibtisch herumkriechen! Der IB-MS314-T Monitorständer wird mit einer von oben zu bedienenden Fixierung geliefert.

#### Logistische Daten

**Verpackungseinheit:** 4 Stk./Karton  
**Gesamtgewicht:** 24,98 kg/Karton  
**Bruttogewicht** (mit Verp.): 5,96 kg  
**Nettogewicht:** 4,80 kg

**Abmessung/Karton:** 460x655x285 mm  
**Abmessung** (mit Verp.): 130x440x320 mm  
**Abmessung des Artikels:** 547x1100x450 mm  
**Ursprungsland:** China