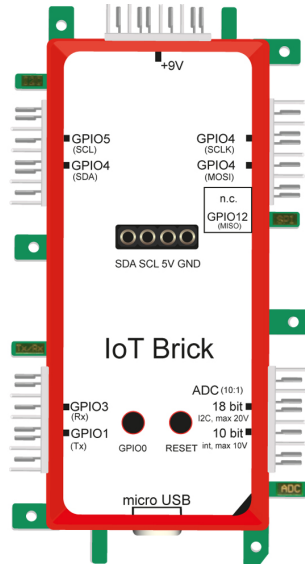


ALLNET Brick'R'knowledge IoT Brick



EAN CODE



WLAN 802.11 b/g/n Standard

- 7x digitale I/Os (I2C, SPI, Tx/Rx)
- 5V Logik
- 2x analoger Eingang intern, 10bit, max. 10V
- 1x I2C (MCP3421), 18bit, max. 20V

Integrierte Programmierschnittstelle (Micro USB to UART)

Pinheader für I2C (z.B. für Display)

Weitere Bilder

