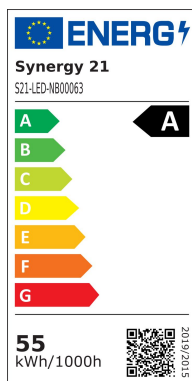


## Synergy 21 Proyector LED 50W con batería recargable, blanco



kwh/1000h:	55,00
Lúmenes:	4000
Vatio:	55,0
Vida útil nominal:	35000 Std.
Ciclos de conmutación:	50000
Temperatura ambiente óptima:	25 °C



**SYNERGY 21**

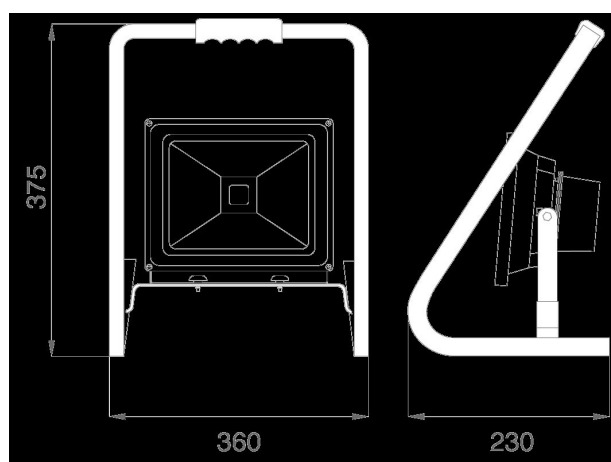
- Proyector con batería recargable y asa de transporte
- Con regulador de intensidad
- Alimentación: AC85-265V
- Consumo: 50W Chip Highpower
- Ángulo de enfoque: 120°
- CCT: 6000-6300K
- Flujo luminoso: 4000lm, 80lm/W
- Color: Blanco frío
- Carcasa: Aluminio anodizado en color amarillo
- Temperatura de funcionamiento: -10°C hasta +55°C
- Protección: IP65
- Tiempo de carga: 8 horas aprox.
- Duración: 3-12 horas aprox.
- Dimensiones: 360 x 230 x 375 mm (Largo x Ancho x Alto)
- Incluye fuente de alimentación de 230V y cargador para coche de 12V

## Atributos

Atributo	Valor
Betriebstemperatur:	-10 bis +55
Dimmbar:	ja

Atributo	Valor
Grösse:	360*230*375
Lichtfarbe:	kaltweiss
Lichtfarbe in Kelvin:	6000
Lumen:	4000
Peso:	5.96 Kg
Garantía:	24.00 Meses

## Imágenes adicionales



## Accesorios

Número de artículo	Denominación
121276	Synergy 21 Alimentación de repuesto para proyector de 50W