

## ALLNET Inyector PoE IP67 15,4W/30W/60W



### EAN CODE



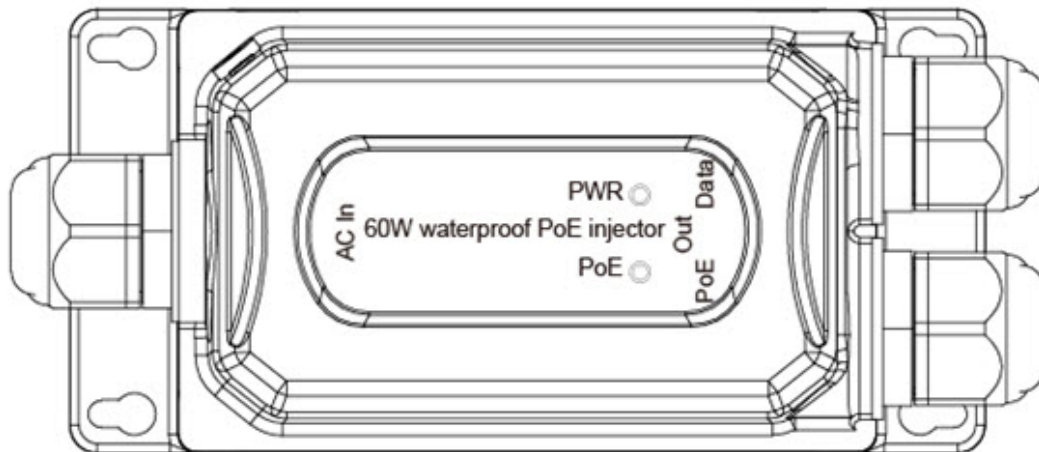
### Destacados:

- Inyector PoE IP67 60W PoE para exterior según normativa IEEE802.3bt
- **Resistente a la intemperie IP7 y a golpes IK10 para instalaciones en exterior robustas**
- 1x salida PoE 10/100/1000M TX PoE según normativa IEEE802.3af/at/bt 60W
- 1x tensión de entrada 100~240V en el terminal de 2PIN AC (el cable de conexión AC debe instalarlo el cliente)
- Temperatura de funcionamiento: -20°C to +60°C

Este producto es un dispositivo Gigabit Power over Ethernet (PoE) resistente al agua para alimentar los dispositivos IP más comunes. El inyector es totalmente compatible con el estándar IEEE 802.3af/at/bt. También cumple con la clase de protección IP67, lo que significa que es resistente a la intemperie y puede utilizarse en exteriores sin problemas. Gracias a la norma IK10, el inyector es resistente a las vibraciones, lo que garantiza un uso fiable y seguro, incluso en entornos industriales. Transmite la energía eléctrica necesaria y realiza el intercambio de datos a través de un cable RJ45 con una distancia máxima de transmisión de 100 metros. El inyector detecta automáticamente qué estándar PoE está presente en el dispositivo final en el lado de salida y regula la tensión automáticamente. El inyector puede alimentar un dispositivo final PoE en la salida con una potencia máxima de 60W según el estándar IEEE802.3BT.

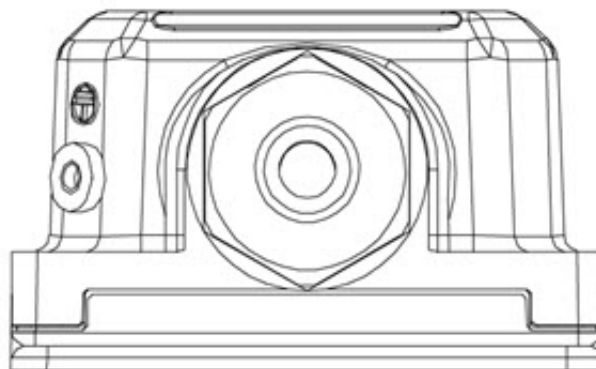
### Front Panel

The front panel composed by PSE output ports with data link port, AC Input port, the relevant indicator, as shown below:



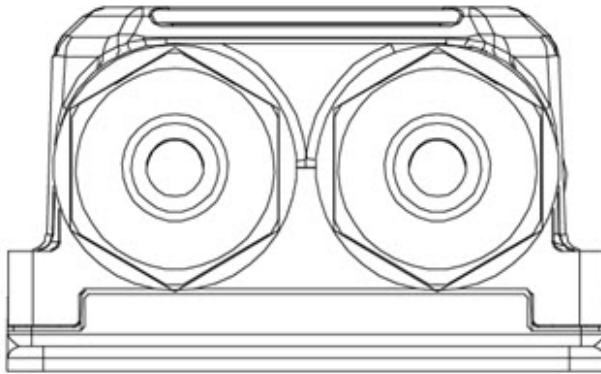
### Left Panel

Schematic diagram of left panel: input port (AC In) and grounding column, Standard network Cate5 cable (line diameter 5.5mm).



## Right Panel

Schematic diagram of right panel: the output port (PoE out、Data) requires the use of standard network cate5 cable (Line diameter 5.5mm).



### Especificaciones Técnicas:

<b>Modelo:</b>	<b>ALL-PI2013OBT60 - 60W waterproof PoE injector AC to BT 60W</b>
<b>IEEE Standard:</b>	IEEE 802.3 10Base-T Ethernet IEEE 802.3u 100Base-TX Fast Ethernet IEEE 802.3ab 1000Base-T Gigabit Ethernet IEEE802.3af for POE IEEE802.3at for POE+ IEEE802.3bt
<b>Network Media (Cable):</b>	10BASE-T: UTP category 3,4,5 cable (?100m) 100BASE-TX: UTP category 5 cable (?100m) 1000BASE-T: UTP category 5e cable (?100m)
<b>Network Connector:</b>	1xRJ-45 10/100/1000BaseT(X) Data 1xRJ-45 10/100/1000BaseT(X) PSE with POE Output power IEEE802.3bt 60W
<b>Input current:</b>	1,5A Max
<b>Power input:</b>	AC 100-240V 50/60Hz 2 PIN Terminal
<b>PoE Power output:</b>	60W Max. IEEE802.3bt
<b>POE Pin Assignment RJ45:</b>	1/2(-), 3/6(+) and 4/5(+),7/8(-)
<b>Output Voltage:</b>	DC 55V±5%
<b>Output ripple voltage:</b>	?200mV, Test conditions: rated input voltage, full load output, Tested with 20MHz bandwidth oscilloscope, Parallel connected a 0.1uF ceramic capacitor and a 10uF electrolytic capacitor to the output
<b>Output current:</b>	1.1A Max.

LED Indicator:	PWR(Green) , PoE(Bt:Green,UPoE:orange)
Dimension:	150 x 73 x 44mm
Operating Temperature:	-20°C ~ 60°C
Storage Temperature:	-40°C ~ 80°C
Surge Protection:	Difference Mode:±4KV, Common mode:±6KV
MTBF:	<50000 hours
Electrostatic standard:	Contact 6KV, air 8KV
Waterproof grade:	IP67
Anti-hazard classification:	IK10

## Atributos

Atributo	Valor
Einsatzbereich:	Industrie
Gehäuse:	Metall
Peso:	1 Kg
Garantía:	24 Meses

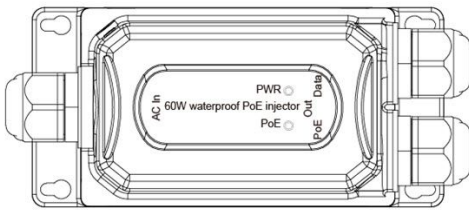
## Imágenes adicionales





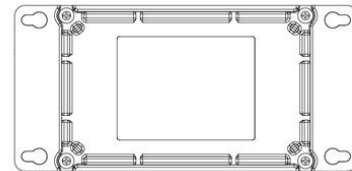
**Front Panel**

The front panel composed by PSE output ports with data link port, AC Input port, the relevant indicator, as shown below:



**Desktop Installation**

Install the machine on a desktop, place the machine carefully on the counter, the bottom is as follows:



## Accesorios

Número de artículo	Denominación
138989	ALLNET WAP0324N Punto de acceso 2,4GHz IP68
144826	ALLNET ALL-WAPC0486AC Punto de Acceso AC, exterior
153329	ALLNET WAP0559AC Bridge Wireless AC 867Mbit