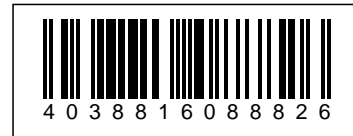


Synergy 21 LED Controller Dual White (CCT) für LED Panels 40W *Milight/Miboxer*



Entdecken Sie den **40W Color Temperature Panel Light Driver**, die perfekte Lösung für Ihre Beleuchtungsbedürfnisse. Dieser leistungsstarke Treiber bietet eine **Eingangsspannung von AC180~240V** bei einer Frequenz von **50/60Hz** und wandelt diese effizient in eine **Ausgangsspannung von DC30-40V** um.

Mit einer konstanten **Ausgangsstromstärke von 1A** und einer maximalen **Ausgangsleistung von 40W** stellt der Treiber sicher, dass Ihre Panellichter stets zuverlässig und mit optimaler Leistung betrieben werden. Der **Leistungsfaktor (PF) von über 0.9** sorgt für eine hohe Energieeffizienz, wodurch Ihre Stromkosten minimiert werden.

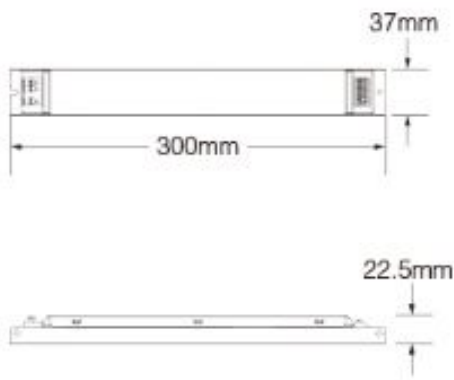
Der **40W Color Temperature Panel Light Driver** ist für **2 Kanäle** ausgelegt und ermöglicht eine präzise Steuerung der Farbtemperatur Ihrer Lichter. Mit einer **Fernbedienungsreichweite von bis zu 30 Metern** haben Sie die Flexibilität, Ihre Beleuchtung bequem aus der Ferne zu steuern.

Für höchste Sicherheit und Langlebigkeit bietet der Treiber eine **Umgebungstemperatur (ta) von bis zu 50°C** und eine **Gehäusetemperatur (tc) von 85°C**. Dieser Treiber ist ideal für moderne Beleuchtungssysteme, die sowohl leistungsstark als auch energieeffizient sind.

Product Name: 40W Color Temperature Panel Light Driver
Model No.: PL2
Input Voltage: AC180~240V 50/60Hz
Output Voltage: DC30-40V
Output Current (Constant Current): 1A
Output Power (Max): 40W
PF: >0.9
Controllable Channel: 2 Channels

Remote Control Distance: 30m
ta: 50°
tc: 85°

Weitere Bilder



2.4GHz remote control Smartphone APP control

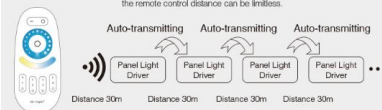
Wireless remote and smartphone control, realize the multi-functional setting
(*Need WiFi iBox or WiFi Remote for smartphone App control)

Compatible with



Auto-transmitting function

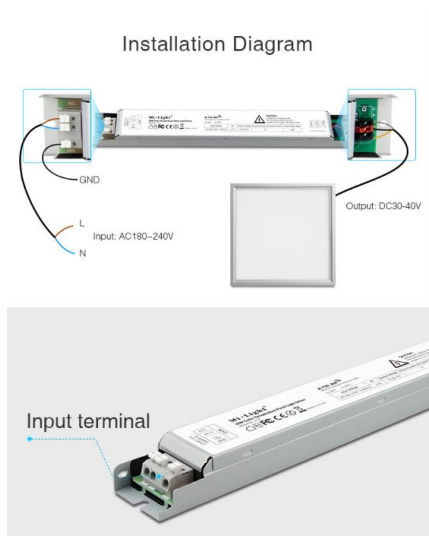
One panel light driver can transmit the signals from the remote control to another panel light driver within 30m, as long as there is a panel light driver within 30m, the remote control distance can be limitless.



Auto-synchronization function

Different panel light driver can work synchronously when they are started at different times, controlled by the same remote, under same dynamic mode and with same speed, and within 30m distance.





Zubehör

Art.-Nr.	Name
153408	Synergy 21 LED DMX Controller - Transmitter *Milight/Miboxer*
153409	Synergy 21 LED Retrofit E27 9W RGB-WW Lampe DMX *Milight/Miboxer*