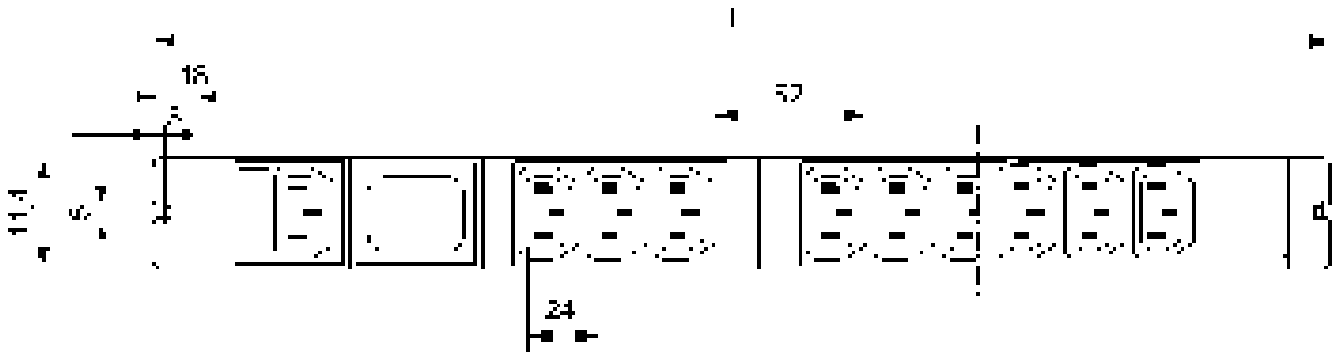

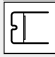
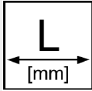



## DI-STRIP Steckdosenleiste Kaltgeräte-Stecksystem IEC 320 Kaltgeräteeingang im Steckerfeld ohne Schalter



DI-STRIP Kaltgeräte-Stecksystem IEC 320 Kaltgeräteeingang im Steckerfeld ohne Schalter				Bestellnummer	
		<b>19"</b>			
6	+	-	383		<b>03.622.006.1</b>
9	+	+	483		<b>03.622.009.1</b>

- 19"-Einbaumöglichkeit
- mit 3-fach Kaltgeräte-Kombinationen aus IEC 320 Dosen
- mit Feinsicherung 10 A

### Abmessungen

- Abstand der Dosen: 24 mm
- Höhe: 45,5 mm
- Gehäusebreite: 44,4 mm (1 HE)

### Belastbarkeit

- Nennspannung: 230 VAC ± 10%
- Nennstrom: 10 A

### Zulassungen

- CE-Kennzeichnung gemäß Niederspannungsrichtlinie 2006/95/EG und EMV-Richtlinie 2004/108/EG
- GS Zertifikat
- CB-scheme
- CSA NRTL / C

### Prüfzeichen für IEC 320 3-fach Kaltgeräte-Kombinationen

- VDE, UL, CSA, SEV, SEMKO

### Material / Oberfläche

- Gehäuse: geschlossenes Stahlblechprofil, verzinkt, pulverbeschichtet Feinstruktur
- Kunststoffteile: Vampamid 6 0024 V0 (UL94), recycelbar, eingefärbt Feinstruktur
- Innenleiter: durchgehende Stromschienen, Messing

### Farbe

- Gehäuse: RAL 7035 Lichtgrau
- Kunststoffteile: RAL 7021 Schwarzgrau

### Lieferumfang

- 1 Steckdosenleiste ohne Zuleitung
- 2 Befestigungswinkel

### Lieferzustand

- Montiert, verdrahtet und getestet