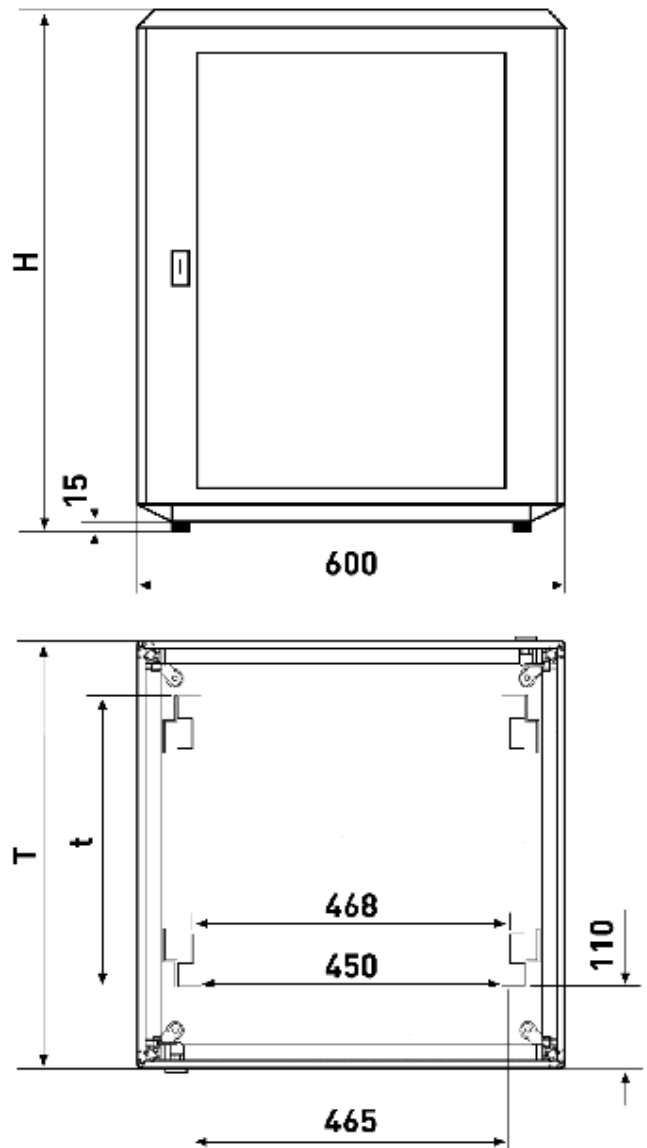


**Smaract 19" Kleinschrank mit Glastür**


<b>Smaract</b>						<b>Bestellnummer</b>
<b>19" Kleinschrank mit Glastür</b>						
Breite	Tiefe	Einschubtiefe	Gesamthöhe	Höhe	Gewicht	
[mm]	[mm]	[mm]	H [mm]	[U]	[kg]	

**Smaract 19" Kleinschrank mit Glastür**

			478	9	16	<b>02.110.057.1</b>
			612	12	20	<b>02.110.062.1</b>
	600	365	745	15	24	<b>02.110.067.1</b>
			879	18	28	<b>02.110.072.1</b>
			1012	21	32	<b>02.110.077.1</b>
600			1145	24	36	<b>02.110.082.1</b>
			478	9	19	<b>02.110.059.1</b>
			612	12	23	<b>02.110.064.1</b>
	800	565	745	15	27	<b>02.110.069.1</b>
			879	18	31	<b>02.110.074.1</b>
			1012	21	35	<b>02.110.079.1</b>
			1145	24	39	<b>02.110.084.1</b>

- für Einbauten nach IEC 297-3
- allseitiger Zugang, Verkleidungsteile abnehmbar
- flexible Montage der Einbauten mit Lochraster
- Kabeleinführung über Rückwand (wahlweise auch über Boden/Deckel)
- Ableitung der Verlustwärme durch Eigenkonvektion oder mit Lüftereinheit an der Rückwand (Zubehör)
- Tür-Öffnungswinkel 180°
- Fronttür mit Sicherheitsglas, abschließbar
- Glasscheibe geklebt

**Rangierraum**

- frontseitig 110 mm

**Belastbarkeit**

- 2000 N statisch

**Schutzart**

- IP 20

**Material / Oberfläche**

- Grundgestell Strangpressprofil Aluminium, blank
- Eckverbinder Druckguss, blank
- Verkleidungsteile Stahlblech, pulverbeschichtet  
Struktur
- Glasfüllung Fronttür,  
Einscheibensicherheitsglas

**Farbe**

- RAL 7035 Lichtgrau

**Lieferumfang**

- 1 Grundgestell
- 2 Seitenteile, geschlossen, beidseitig scharniert
- 1 Deckel, geschlossen
- 1 Glas-Fronttür, abschliessbar
- 1 Rücktür mit Kabeleinführung, abschliessbar, vorbereitet für Belüftungseinheit
- 4 19"-Stahlblech-Vertikalprofile mit Lochraster
- 1 Erdungsset
- 4 Nivellierfüße

**Lieferzustand**

- montiert