

Wandverteiler RBA - Zweiteilige Gehäuse



Der Daten- und Telekommunikationsverteiler ist die sehr erfolgreiche Version der zweiteiligen Gehäuse. Die zu öffnenden Teile ermöglichen einen einfachen Zugriff auf den hinteren Teil des Gehäuses

Das Gehäuse verfügt über eine robuste Schweißkonstruktion. Die hohe Verarbeitungsqualität und neueste Technologien gewährleisten sein tolles Aussehen.

Der Wandverteiler verfügt standardmäßig über eine Vollglastür. Auf Wunsch kann jedoch auch eine Vollblech- oder perforierte Tür geliefert werden.

Das Scharniersystem ermöglicht ein Öffnen der Tür um fast 180°. Die Türen können einfach abgebaut und der Türanschlag gewechselt werden.

EINFACHER ZUGRIFF

Die zu öffnenden Gehäuseteile ermöglichen einen einfachen Zugriff auf seinen hinteren Teil. Nach dem Öffnen der Verbindungsschlösser kann das Vorderteil leicht aufgeklappt werden. Sämtliche Teile sind miteinander verbunden und geerdet.

VERSTELLBARE VERTIKALE RASTERSCHIENEN

Das Paar der vertikalen 19"-Rasterschienen kann in der Schranktiefe beliebig stufenlos verstellt werden. Dies erleichtert den Einbau der Komponenten sowie das Kabelmanagement.

HERAUSBRECHBARE VERBLENDUNGEN

Im oberen, unteren und hinteren Teil des Gehäuses befinden sich Kabeleinführungen, die mit herausbrechbaren Verblendungen versehen sind. Bestandteil des Beipacks sind ein Kunststoffrahmen sowie eine Bürstenleiste zum Abdichten der Kabeleinführung gegen Staub.

Produkt-Varianten

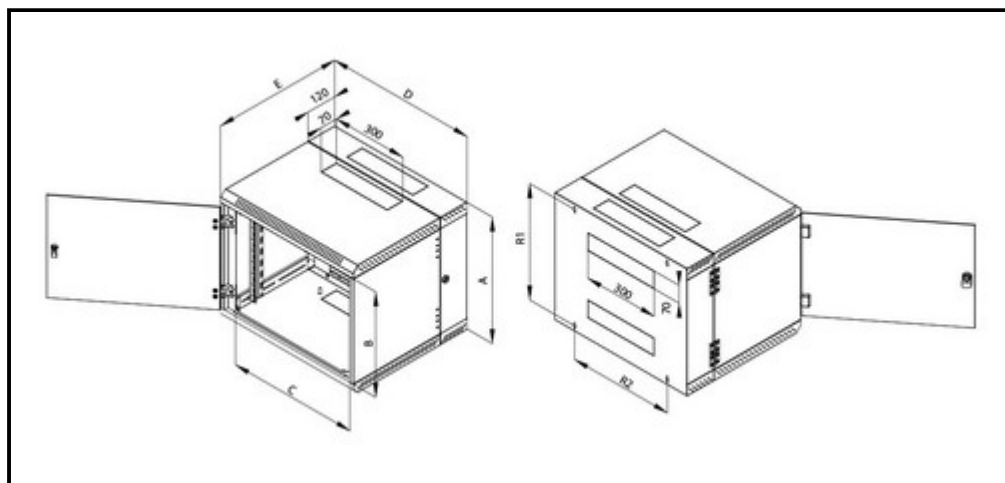
RBA - AD5

Beipack:

Türschlüssel 2x
 Holzschraube 6x50
 4x
 Unterlegscheibe 6,6
 4x
 Dübel 10 4x
 Käfigmutter M6 8x
 Bürstenleiste 1x

Material:

Sicherheitsglas
 gehärtet 5 mm
 Stahltiefziehblech



RBA - AD5

| Typ | A | B | C | D | E | R1 | R2 | Gewicht brutto (kg) | Gewicht netto (kg) | Empfohlene Maximallast (kg) |
|-----|---|---|---|------|---|----|----|---------------------------|--------------------------|-----------------------------------|
| | | | | (mm) | | | | | | |

| | | | | | | | | | | |
|--------------------------|-----|-----|-----|-----|-----|-----|-----|------|------|----|
| RBA-04-AD5-CAX-A1 | 280 | 175 | 490 | 600 | 515 | 234 | 420 | 16,2 | 15,9 | 20 |
| RBA-06-AD5-CAX-A1 | 370 | 265 | 490 | 600 | 515 | 324 | 420 | 18,3 | 17,9 | 20 |
| RBA-09-AD5-CAX-A1 | 500 | 395 | 490 | 600 | 515 | 454 | 420 | 21,7 | 21,4 | 25 |
| RBA-12-AD5-CAX-A1 | 635 | 530 | 490 | 600 | 515 | 589 | 420 | 25,4 | 25,1 | 25 |
| RBA-15-AD5-CAX-A1 | 770 | 665 | 490 | 600 | 515 | 724 | 420 | 29,1 | 28,7 | 30 |
| RBA-18-AD5-CAX-A1 | 900 | 795 | 490 | 600 | 515 | 854 | 420 | 32,5 | 32,1 | 30 |

- **Beschreibung, Nutzung**
- **Mehr Infos**

- Zweiteiliger 19"-Wandverteiler mit Schutzgrad IP 30
- Das Gehäuse wird direkt an der Wand befestigt.
- Bestandteil des Verteilers sind zwei verstellbare vertikale Rasterschienen.
- Verteilerkonstruktion:
 - kompakte Schweißkonstruktion
 - Vollglastür: 5 mm starkes Sicherheitsglas
- Die Gehäuse sind für den Einbau von Daten- und Telekommunikationsanlagen und ihrer Verteilersysteme bestimmt.
- Der Verteilerrahmen sowie alle abnehmbaren Teile sind mit Erdungskabeln verbunden, die während der gesamten Nutzungsdauer des Gehäuses ordnungsgemäß befestigt und eingesteckt sein müssen.
- Im Boden des Verteilers befindet sich eine M8-Schraube als Haupterdungspunkt.
- Kabeleinführungen mit herausbrechbaren Abdeckungen befinden sich oben und unten in der Rückwand des Gehäuses sowie jeweils eine weitere im Dach und Boden.