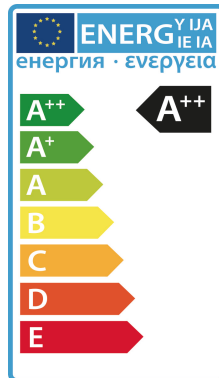


Synergy 21 LED Spot Pendelleuchte UFO 150W für Industrie/Lag



kwh/1000h:	150,00
Lumen:	20250
Watt:	150,0
Nennlebensdauer:	50000 Std.
Schaltzyklen:	50000
Opt. Umgebungstemp.:	25 °C



AC 90-305V/50-60Hz
Dimmbar: 1-10 Volt
Leistung: 150 Watt
Lichtstrom: 20250 lm
Effizienz: 135lm/W
Abstrahlwinkel: 120°
CRI Ra: > 80
Lichtfarbe: neutralweiß
Kelvin: 4000K ± 10%
Arbeitstemp: -40 bis +55°C
Schutzklasse: IP65, IK10, "D" Kennzeichen nach EN 60598-2-24
Gewicht: 4,8Kg
Durchmesser: 325mm
Höhe komplett: 187,5mm

Energieeffizienzklasse: A++
kWh/1000h: 150

5 Jahre Garantie
IES Files auf Anfrage erhältlich

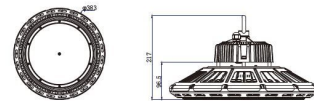
Merkmale

Merkmal	Wert
Abstrahlwinkel:	120
Betriebstemperatur:	-40 bis +55
CRI:	>80
Dimmbar:	0-10V
Grösse:	260*177,5
LED - Gehäusefarbe:	schwarz
LED - Gehäusematerial:	Aluminium
Lichtfarbe:	neutralweiß
Lichtfarbe in Kelvin:	4000
Lumen:	20250
Schutzklasse:	IP65, IK10
Volt:	230
Gewicht:	4.8 Kg
Garantie:	60 Monate

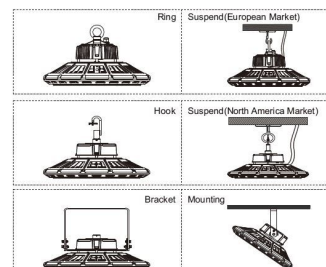
Weitere Bilder

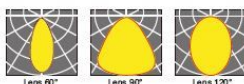


Dimension



Installation:



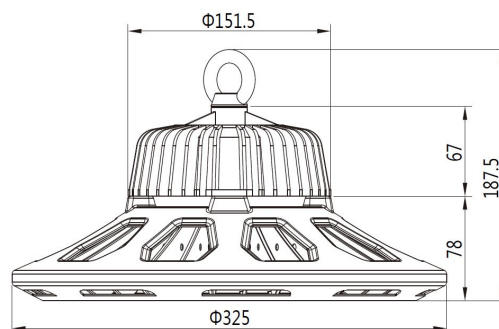


Product Description

- 1, Compact and fasion design .Light weighted : 4.80kg
- 2, Philips 3030 LED as light source , CR>80Ra
- 3, MEAN WELL HBG Series power supply . PF>0.95
- 4, High lumen efficiency : 135lm/w
- 5, 5 years warranty .

Performance Summary

Input Power: 80W, 100W, 150W, 200W, 230W
 CRI: >70Ra/80Ra
 CCT: 3000k-6500K
 Input Voltage: 90-305Vac
 Limited Warranty :5 years' warranty
 High Efficacy Lifetime: 50000hours
 Dimming: Non-dimmable & 1-10V Dimmable
 Working Temperature : - 20°C – +45 °C(Amb)



Zubehör

Art.-Nr.	Name
139691	Synergy 21 LED Spot Pendelleuchte UFO zub. Radar Kit M
142946	Synergy 21 LED Spot Pendelleuchte UFO zub. Wandhalterung für UFO size M Bügel lang
142945	Synergy 21 LED Spot Pendelleuchte UFO zub. Wandhalterung für UFO size M Bügel kurz
144401	Synergy 21 LED Spot Pendelleuchte UFO zub. Ballschutzkorb M
148950	Synergy 21 LED Spot Pendelleuchte UFO zub. Lampenschirm M
124243	Synergy 21 Netzteil - DALI Controller Mean Well

Art.-Nr.	Name
137874	Synergy 21 Netzteil - DALI Controller Mean Well S01
148726	Synergy 21 Netzteil - Wasserdichte Verbinder 1:1
148727	Synergy 21 Netzteil - Wasserdichte Verbinder 1:2
148730	Synergy 21 Netzteil - Wasserdichte Verbinder Box 3 Ports
148729	Synergy 21 Netzteil - Wasserdichte Verbinder Box 3 Ports transparent
148728	Synergy 21 Netzteil - Wasserdichte Verbinder Box 4 Ports
133947	ALLNET MSR Sensor ALL4460 / 0-10V DIMM-Aktor mit EIN/AUS für LED-Controller
134571	ALLNET MSR Zentrale "ALL3419" inkl. 3 Sensor Ports & WLAN & Temperaturfühler "ALL3006" für IP Gebäude Automation
134899	Synergy 21 Netzteil - Einschaltstrombegrenzer OSRAM
157359	Synergy 21 SSR Relais *Finder* (Einschaltstrombegrenzer)
157358	Synergy 21 Installationsschutz 25A *Finder* (Einschaltstrombegrenzer)
158976	Synergy 21 Dimmer für Hutschiene Master *Finder*
158977	Synergy 21 Dimmer für Hutschiene SLAVE *Finder*
140646	Synergy 21 LED Sensor 0-10V Helligkeitssensor