

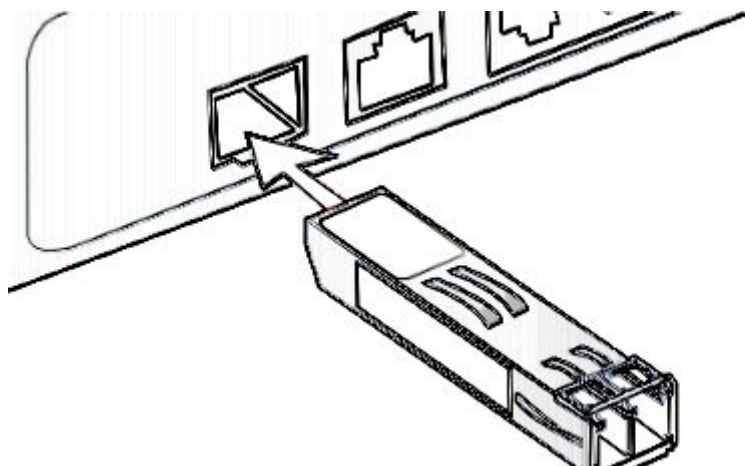


ALL-BM410-XGSPON-GBIC

ALLNET XGSPON Modem GBIC mit eingebauten ONT

Installation

Die Installation eines Mini-GBICs erfolgt sehr einfach. Man muss das GBIC in den passenden Switch- oder Konverter-Port einführen. Ein Beispiel sehen Sie hier:



Bitte beachten

Wenn Sie das GBIC aus dem Switch- oder Konverter-Port entfernen möchten, müssen Sie den Bügel vorsichtig nach unten klappen und können das GBIC dann herausziehen.

WICHTIG!! Für die Inbetriebnahme mit ihrem Provider benötigen sie die Seriennummer, diese ist auf dem Umkarton und dem Gerät aufgedruckt.

Alle Informationen zu GPL und Sourcecodes finden sie unter:

<https://www.allnet.de/de/allnet-brand/support/gpl/>

Sicherheitshinweise

Bitte beachten Sie unbedingt folgende Hinweise:

Allgemeine Hinweise



- Verwenden Sie das Gerät ausschließlich für den konzipierten Zweck.
- Setzen Sie das Gerät nur wie in der Kurzanleitung oder Handbuch beschrieben ein.
- Jede andere Verwendung gilt als nicht bestimmungsgemäß und kann zu Sachschäden führen.
- Für Schäden die durch nicht bestimmungsgemäßen oder falschen Gebrauch entstehen, übernimmt weder ALLNET® noch der Händler Haftung.
- Alle Sicherheitshinweise sind durchzulesen.
- Die Anleitung sollte für spätere Fragen aufbewahrt werden.

Montagehinweise



- Stellen Sie das Gerät NIEMALS in der Nähe von Heizkörpern, Klimaanlage oder Wasserquellen auf. Dies erhöht das Risiko auf Stromschläge, Kurzschlüsse oder Feuer enorm.
- Die Luftfeuchtigkeit sollte zwischen 20% und 80% betragen, da es sonst zu Kondensation kommen kann.
- Schützen Sie das Gerät vor direkter Sonneneinstrahlung, extremer Hitze, offenem Feuer und Staub. Andernfalls erhöht sich das Risiko auf Stromschläge, Kurzschlüsse oder Feuer enorm.
- Stellen Sie das Gerät niemals auf Oberflächen, die wärmeempfindlich sind.
- Verwenden Sie das Gerät nicht in Feuchträumen und keinesfalls in explosionsgefährdeten Bereichen.
- Das Gerät ist für den Einsatz in geschlossenen Räumen konzipiert.

Hinweise zum Betrieb



- Betreiben Sie das Gerät nur mit der auf dem Gerät bzw. beiliegendem Netzteil stehenden Spannung.

- Eventuell vorhandene Batterien sind nur durch denselben oder einen gleichwertigen Typen zu ersetzen.
- Verwenden Sie keine offensichtlich schadhafte Geräte. Sollte das Gerät nicht normal arbeiten – insbesondere, wenn ungewöhnliche Gerüche oder Geräusche auftreten – ziehen Sie sofort den Netzstecker aus der Steckdose.
- Setzen Sie das Gerät im Betrieb niemals direkter Sonneneinstrahlung aus.
- Betreiben Sie das Gerät niemals in die Nähe von Wärmequellen.
- Schützen Sie das Gerät vor Nässe, Staub, Flüssigkeiten und Dämpfen.
- Öffnen Sie niemals das Gerät.
- Arbeiten am Gerät dürfen nur durchgeführt werden, wenn das Gerät von seiner Stromquelle getrennt wurde.
- Das Gerät darf nur von Personen bedient werden, die die Anleitung gelesen haben oder in der Bedienung durch eine kundige Person unterwiesen wurden.

Hinweise zur Reparatur und Wartung



ACHTUNG

- Eine Reparatur darf nur durch geschultes, autorisiertes Personal durchgeführt werden.
- Regelmäßige Wartungen sind nicht nötig.
- Öffnen Sie niemals das Gerät.
- Für Reinigungsarbeiten trennen Sie das Gerät von dessen Stromquelle.
- Verwenden Sie zur Reinigung keine lösungsmittelhaltigen Putzmittel, sondern lediglich ein weiches, trockenes Antistatik Tuch.
- Es ist verboten, Umbauten am Gerät vorzunehmen.
- Beschädigte Geräte bzw. beschädigte Zubehörteile dürfen nicht mehr verwendet werden.



HINWEIS

Hiermit erklärt ALLNET GmbH Computersysteme, dass sich das ALL-BM410-XGSPON-GBIC in Übereinstimmung mit den grundlegenden Anforderungen und den übrigen einschlägigen Bestimmungen der Richtlinie 2014/30/EU befindet. Die Konformitätserklärung kann unter folgender Adresse gefunden werden:
<http://ce.allnet.de>

ALLNET GmbH Computersysteme
Maistrasse 2
82110 Germering

Tel.: +49 (0)89 894 222 - 22
Fax: +49 (0)89 894 222 - 33
Email: info@allnet.de



Die CE-Kennzeichnung ist das oben abgebildete Symbol. Die Buchstaben "CE" sind die Abkürzung des französischen Begriffs "Conformity European", was wörtlich "Europäische Konformität" bedeutet. Ursprünglich wurde die Bezeichnung als "EG-Zeichen" verwendet. Mit der Richtlinie 93/68/EWG von 1993 wurde sie offiziell durch die "CE-Kennzeichnung" ersetzt. Heutzutage wird die "CE-Kennzeichnung" in allen offiziellen Dokumenten der EU verwendet.



HINWEIS



DE13101093

Dieses Symbol auf dem Produkt oder seiner Verpackung weist darauf hin, dass dieses Produkt nicht mit dem Hausmüll entsorgt werden darf. Stattdessen sind Sie dafür verantwortlich, Ihre Altgeräte bei einer ausgewiesenen Sammelstelle für das Recycling von Elektroschrott oder elektronischen Geräten abzugeben. Die getrennte Sammlung und das Recycling Ihrer Altgeräte tragen dazu bei, die natürlichen Ressourcen zu schonen und sicherzustellen, dass sie auf eine Weise recycelt werden, die die menschliche Gesundheit und die Umwelt schützt. Weitere Informationen darüber, wo Sie Ihre Altgeräte entsorgen können, erhalten Sie bei Ihrer Stadtverwaltung, Ihrem Entsorgungsdienstleister oder dem Geschäft, in dem Sie das Produkt gekauft haben.



Dieses Recycling-Logo zeigt an, dass dieses Produkt recycelt werden kann, nicht, dass das Produkt recycelt wurde. Es ist möglich, dass dieses Gerät nicht in allen Recycling-Sammelsystemen angenommen wird.



Die Recycling Codes dienen dazu den richtigen Umgang mit Abfällen zu garantieren. Es handelt sich hierbei um eine international anerkannte Klassifizierung, die jedem Abfallstoff eine eindeutige Nummer zuweist. Diese Nummer gibt Auskunft darüber, wie der Abfallstoff am besten recycelt werden kann, um eine möglichst geringe Belastung für die Umwelt zu gewährleisten. Der Code PAP 22 beschreibt die Anleitung des Geräts, die auf Papier gedruckt wurde. Diese sollte über die üblichen Recyclingwege, wie Altpapiersammelstellen, entsorgt werden.



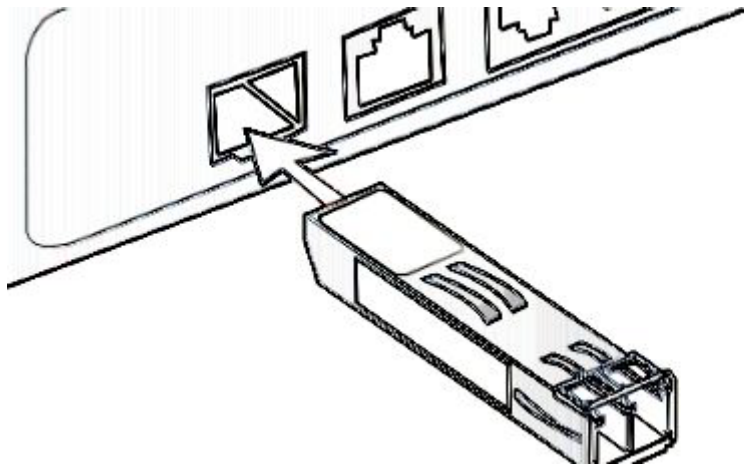
Die RoHS-Richtlinie zielt darauf ab, bestimmte gefährliche Stoffe, die üblicherweise in elektronischen und elektronischen Geräten verwendet werden, zu beschränken. Dieses RoHS-konforme Symbol zeigt an, dass das Bauteil auf das Vorhandensein von Blei (Pb), Cadmium (Cd), Quecksilber (Hg), sechswertigem Chrom (Hex-Cr), polybromierten Biphenylen (PBB) und polybromierten Diphenylethern (PBDE) getestet wurde. Bei Kadmium und sechswertigem Chrom muss der Gewichtsanteil des Stoffes bei homogenen Rohstoffen weniger als 0,01 % betragen. Bei Blei, PBB und PBDE darf der Gewichtsanteil des Stoffes bei homogenen Rohstoffen nicht mehr als 0,1 % betragen. Jedes RoHS-konforme Bauteil darf nicht mehr als 100 ppm Quecksilber enthalten, und das Quecksilber darf dem Bauteil nicht absichtlich hinzugefügt worden sein.

ALL-BM410-XGSPON-GBIC

ALLNET XGSPON Modem GBIC with integrated ONT

Installation

The installation of a Mini-GBIC is very simple. You have to insert the GBIC into the appropriate switch or converter port. You can see an example here:



Please Note

If you want to remove the GBIC from the switch or converter port, you must carefully fold down the bracket and can then pull out the GBIC.

IMPORTANT!!! For commissioning with your provider, you need the serial number, which is printed on the box and the device.

All information on GPL and source codes can be found at:

<https://www.allnet.de/de/allnet-brand/support/gpl/>

Safety Instructions

Please be sure to observe the following instructions:

General notes



RISK

- Only use the device for the purpose it was designed.
- Only use the device as described in the Quick Start Guide or manual.
- Any other use is considered improper and may result in property damage.
- Neither ALLNET® nor the dealer accepts liability for damage caused by improper or incorrect use.
- All safety instructions must be read through.
- The manual should be kept for future reference.

Mounting instructions



WARNING

- NEVER place the device near radiators, air conditioners or water sources. This greatly increases the risk of electric shocks, short circuits or fire.
- The humidity should be between 20% and 80%, otherwise condensation may occur.
- Protect the device from direct sunlight, extreme heat, open fire and dust. Otherwise, the risk of electric shocks, short circuits or fire increases.
- Never place the device on surfaces that are sensitive to heat.
- Do not use the device in damp rooms and under no circumstances in potentially explosive areas.
- The device is designed for use in enclosed spaces.

Operating notes



ATTENTION

- Operate the device only with the voltage indicated on the device or on the included power supply unit.
- Any batteries present are only to be replaced with the same or an equivalent type.

- Do not use obviously defective devices. If the unit does not operate normally – especially if unusual odors or noises occur – unplug the power cord from the socket immediately.
- Never expose the device to direct sunlight during operation.
- Never operate the device near sources of heat.
- Protect the device from moisture, dust, liquids and vapors.
- Never open the device.
- Work on the device may only be carried out when the device has been disconnected from its power source.
- The device may only be operated by persons who have read the instructions or have been instructed in its operation by a competent person.

Instructions for repair and maintenance.



- Repairs may only be carried out by trained, authorized personnel.
- Regular maintenance is not necessary.
- Never open the device.
- For cleaning work, disconnect the device from its power source.
- Do not use any cleaning agents containing solvents for cleaning, but only a soft, dry antistatic cloth.
- It is forbidden to make any modifications to the unit.
- Damaged devices or damaged components may no longer be used.



NOTE

ALLNET GmbH Computersysteme declares that the ALL-BM410-XGSPON-GBIC are in compliance with the essential requirements and other relevant provisions of Directive 2014/30/EU. The Declaration of conformity can be found under this link:
<http://ce.allnet.de>

ALLNET GmbH Computersysteme
Maistrasse 2
82110 Germering

Tel.: +49 (0)89 894 222 - 22

Fax: +49 (0)89 894 222 - 33

Email: info@allnet.de



CE Marking is the symbol as shown above. The letters "CE" are the abbreviation of the French phrase "Conformity European" which literally means "European Conformity". The terms initial use was as the "EC Mark". With the Directive 93/68/EEC from 1993 it was officially replaced by the "CE Marking". Nowadays the "CE Marking" is used in all EU official documents.



NOTE



This symbol on the product or on its packaging indicate that this product is not to be disposed with your other household waste. Instead, it is your responsibility to dispose of your waste equipment by handing it over to a designated collection point for the recycling of electrical waste or electronic equipment. The separate collection and recycling of your waste equipment will help to conserve natural resources and ensure that it is recycled in a manner that protects

DE13101093 human health and environment. For more information about where you can dispose your waste equipment, please contact your local city office, your household disposal service or the shop where you purchased the product.



This recycle logo indicates that this product can be recycled, not that the product has been recycled. It is possible that this device will not be accepted in all recycling collection systems.



The recycling codes are used to guarantee the correct handling of waste. It is an internationally recognized classification that assigns a unique number to each waste material. This number provides information on how the waste material can best be recycled to ensure the least possible impact on the environment. The code PAP 22 describes these instructions for the device, which were printed on paper. They should be disposed of through the usual recycling channels, such as waste paper collection points.



The RoHS directive aims to restrict certain dangerous substances commonly used in electronic and electronic equipment. This RoHS compliant symbol indicate the component is tested for the presence of Lead (Pb), Cadmium (Cd), Mercury (Hg), Hexavalent chromium (Hex-Cr), Polybrominated biphenyls (PBB), and Polybrominated diphenyl ethers (PBDE). For Cadmium and Hexavalent chromium, there must be less than 0.01% of the substance by weight at raw homogeneous materials level. For Lead, PBB, and PBDE, there must be no more than 0.1% of the material, when calculated by weight at raw homogeneous materials. Any RoHS compliant component must not have more than 100 ppm of mercury and the mercury must not have been intentionally added to the component.