



Datenschränke, Garderobenschränke

Wandverteiler RBA - Einteilige Gehäuse



**Einteiliges geschweißtes Wandgehäuse,
IP30, Tragkraft 30 kg.**

Das Gehäuse verfügt über eine robuste Schweißkonstruktion. Die hohe Verarbeitungsqualität und neueste Technologien gewährleisten sein tolles Aussehen. Der Wandverteiler verfügt standardmäßig über eine Vollglastür. Auf Wunsch kann jedoch auch eine Vollblech- oder perforierte Tür geliefert werden. Das Scharniersystem ermöglicht ein Öffnen der Tür um fast 180°. Die Tür kann einfach demontiert werden.

TÜRSCHLOSS

Es ermöglicht einen einfachen und schnellen Zugang zum Gehäuse.

VERSTELLBARE VERTIKALE RASTERSCHIENEN

Das Paar der vertikalen 19"-Rasterschienen kann in der Schranktiefe beliebig stufenlos verstellt werden. Dies erleichtert den Einbau der Komponenten sowie das Kabelmanagement.

HERAUSBRECHBARE VERBLENDUNGEN

Im oberen, unteren und hinteren Teil des Gehäuses befinden sich Kabeleinführungen, die mit herausbrechbaren Verblendungen versehen sind. Bestandteil des Beipacks sind ein Kunststoffrahmen sowie eine Bürstenleiste zur Staubabdichtung der Kabeleinführung.

BELÜFTUNG

Der RBA A6* verfügt über sechs herausbrechbare Öffnungen für den Einsatz der Belüftungseinheiten RAX-CH-X2x-X1 oder der Ventilatoren RAX-CH-X07-X9 - nicht für den deutschen Markt bestimmt (bis zu drei im Dach und drei im Boden des Gehäuses). Damit können in den RBA-Gehäusen jetzt auch Komponenten installiert werden, die früher in Wandverteilern nicht gekühlt werden konnten und in Standverteilern installiert werden mussten.

Produkt-Varianten

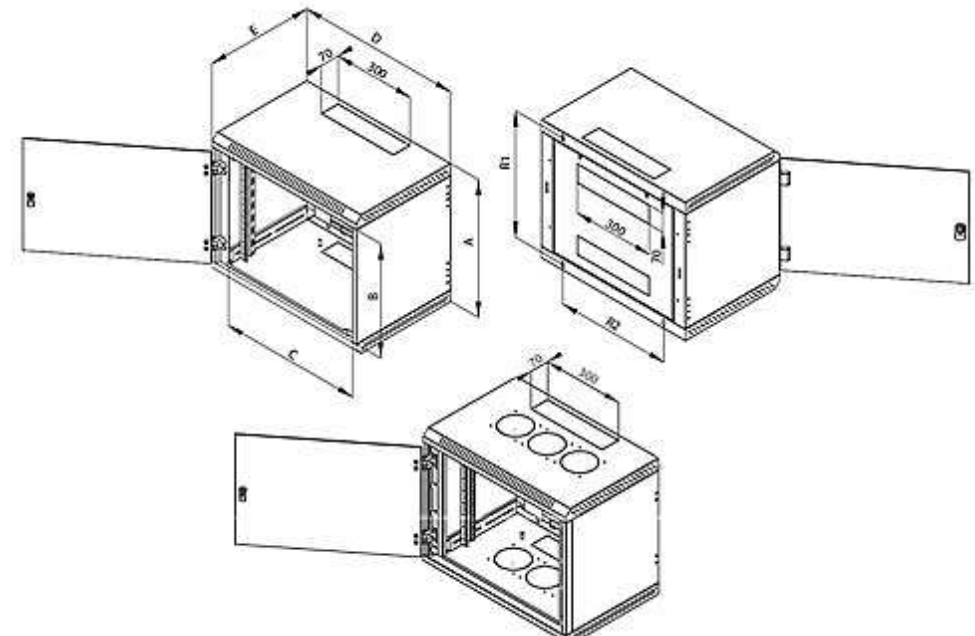
RBA-AS4

Beipack:

Türschlüssel 2x
 Holzschraube 6x50 4x
 Unterlegscheibe 6,6 4x
 Dübel 10 4x
 Käfigmutter M6 8x
 Bürstenleiste 1x

Material:

Sicherheitsglas gehärtet 4 mm Stahltiefziehblech



RBA - AS4										
Typ	A	B	C	D	E	R1	R2	Gewicht brutto (kg)	Gewicht netto (kg)	Empfohlene Maximallast (kg)
	(mm)									
RBA-04-AS4-CAX-A1	280	175	516	600	395	234	420	12,0	11,7	30
RBA-06-AS4-CAX-A1	370	265	516	600	395	324	420	13,9	13,6	
RBA-09-AS4-CAX-A1	500	395	516	600	395	454	420	16,5	16,1	
RBA-12-AS4-CAX-A1	635	530	516	600	395	589	420	19,5	19,1	
RBA-15-AS4-CAX-A1	770	665	516	600	395	724	420	22,2	21,8	
RBA-18-AS4-CAX-A1	900	795	516	600	395	854	420	25,1	24,7	

- **Beschreibung, Nutzung**
- **Mehr Infos**

- Einteiliger 19"-Wandverteiler mit Schutzgrad IP 30
- Das Gehäuse wird direkt an der Wand befestigt.
- Bestandteil des Verteilers sind zwei verstellbare vertikale Rasterschienen.
- Verteilerkonstruktion:
 - kompakte Schweißkonstruktion
 - Vollglastür mit 4 mm starkem Sicherheitsglas. Auch eine Vollblech- oder perforierte Tür ist möglich.
- Die zulässige Belastbarkeit der einzelnen Türen beträgt max. 10 kg.
- Die Mindestauftragsdicke beträgt 65 µm.
- Die Gehäuse sind für den Einbau von Daten- und Telekommunikationsanlagen und ihrer Verteilersysteme bestimmt.
- Der Verteilerrahmen sowie alle abnehmbaren Teile (Seiten- und Rückwände, Türen, ...) sind mit Erdungskabeln verbunden, die während der gesamten Nutzungsdauer des

Schrankes ordnungsgemäß befestigt und eingesteckt sein müssen.

- Im Boden des Verteilers befindet sich eine M8-Schraube als Haupterdungspunkt.
- Kabeleinführungen mit herausbrechbaren Abdeckungen befinden sich oben und unten in der Rückwand des Gehäuses sowie jeweils eine weitere im Dach und Boden.
- Die A6-Version hat im Dach und Boden des Gehäuses herausbrechbare Öffnungen für den Einsatz von Ventilatoren.

BETRIEBSBEDINGUNGEN

• Einsatzbedingungen:

- Büroräume
- Der Verteiler ist nicht für einen Außeneinsatz oder unter Bedingungen bestimmt, die einen negativen Einfluss auf seine Funktion und die der installierten Komponenten haben können (z. Bsp. Umgebung mit Explosionsgefahr oder feuchte und nasse Räume).

• Er ist zu schützen vor:

- mechanischer Beschädigung
- unsachgemäßer Behandlung
- einer anderen als der für den Verteiler vorgesehenen Verwendung

• Unter einer falschen Behandlung versteht man insbesondere:

- Überlastung (Überschreitung der empfohlenen Maximallast)
- Installation von Anlagen, die den Betrieb und die Funktionsweise des Verteilers bzw. der installierten Komponenten negativ beeinflussen können
- Eingriffe in die Verteilerkonstruktion und sein Design

MONTAGE DES VERTEILERS

- Das Gehäuse wird mit Schrauben, Dübeln und Unterlegscheiben (im Beipack) an der Wand befestigt. Der Lochabstand für die Aufhängung ist im Verteilerschema mit dem Wert „R“ bezeichnet.
- Um die empfohlene zulässige Maximallast zu gewährleisten, muss das Gehäuse an einer Wand mit entsprechender Tragkraft (Ziegel-, Betonwand o. ä.) befestigt und die installierte Last gleichmäßig verteilt werden.
- Für den Fall, dass Kabel durch eine der Öffnungen eingeführt werden, können diese mit der Bürstenleiste, die Bestandteil des Beipacks ist, abgedichtet werden.

UMWELTSCHUTZ

- Alle Teile werden aus wiederverwertbaren Materialien gefertigt. Sie sind nach der Ausmusterung des Verteilers gemäß der geltenden Vorschriften zu entsorgen.

ONFORMITÄTSERKLÄRUNG

- Dieses Erzeugnis verfügt über ein ITI TÜV-Zertifikat, Nummer 06.140.498, Revision Nr. 1 vom 3.1.2013 und entspricht vollumfänglich dem ČSN-Standard EN 62208 ed.2:2012 (EN 62208:2011).

zum Download

Zertifikat

Katalog

Foto







Schreiben Sie uns

Name: *
<input type="text"/>
E-mail:
@ <input type="text"/>
Nachricht
<input type="text" value="Hallo, ich interessiere mich für das Produkt Wandverteiler RBA - Einteilige Gehäuse"/>
Übernehmen Sie den Code aus der Abbildung.
<div style="border: 1px solid #ccc; padding: 10px; text-align: center;"><p>Ich bin kein Roboter.</p><p>reCAPTCHA</p><p><small>Datenschutzerklärung - Nutzungsbedingungen</small></p></div>

Absenden

- **Datenschränke**
- **Datenzentren**

- **Standverteiler**
- **Wandverteiler**

- **Spezialverteiler**
- **Zubehör**

- **Ausstattung von Umkleideräumen**

© Copyright TRITON Pardubice s.r.o. | [Impressum](#) | [RSS](#)