

Industrierverteiler RPE – IP 54, RPA – IP 20



Industrierverteiler - getrennte Abteile, für die Installation von Computern geeignet, RPA - IP20, RPE - IP54, Tragkraft 400 kg.

DER VERTEILER WIRD IN ZWEI VARIANTEN HERGESTELLT

Der RPE mit Schutzgrad IP54 eignet sich besonders für staubige Räume.

Der RPA mit Schutzgrad IP20 verfügt über Lüftungsschlitze im Dach- und Bodenteil sowie Kabeleinführungen und vorbereitete Öffnungen für Belüftungseinheiten.

STAUB- UND FEUCHTIGKEITSSCHUTZ

Der RPE-Verteiler hat keine Lüftungsschlitze. Außerdem sind sämtliche Türen und Wände mit einer Dichtung versehen, die vor eindringendem Staub und Feuchtigkeit schützt.

DREI SEPARAT VERSCHLIESSBARE TEILE

Der 600 mm breite und tiefe RPE-Verteiler hat drei separat verschließbare Teile. Der obere und untere Teil ist mit einem Schloss mit Triton-Schwenkhebelgriff gesichert, der mittlere ausziehbare Teil ist für die Tastatur und Maus bestimmt und hat eine Ein-Punkt-Schloss-Verriegelung. In der Standardausführung sind alle Teile gleichschließend.

FLEXIBLE TÜRÖFFNUNG

Das Scharniersystem ermöglicht ein Öffnen der Tür um fast 180°. Die Türen können einfach abgebaut und der Türanschlag gewechselt werden.

TRITON-SCHWENKHEBELGRIFFE

Wir stellen eigene Schwenkhebelgriffe für Standverteiler her. Durch den Austausch des Platemoduls (nicht im Beipack) kann ein klassischer Schließzylinder oder Halbzylinder gewählt werden. **Patent: PUV 2013-27443**

VERSTELLBARE VERTIKALE RASTERSCHIENEN

Die vertikalen 19"-Rasterschienen sind in der Schranktiefe stufenlos verstellbar. Dies erleichtert den Einbau der Komponenten sowie das Kabelmanagement.

ROLLEN, NIVELLIERFÜSSE

Montagemöglichkeit für Rollen, Schwerlastrollen und Nivellierfüße.

Produkt-Varianten

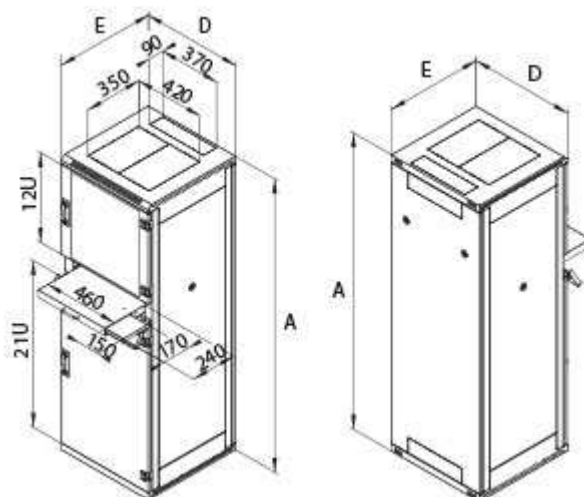
RPE, RPA ▾

Beipack:

Seitenwandschlüssel	2x
Türschlüssel	2x
Schrauben M6x10	16x
Bürstenleiste	16x
Käfigmutter M6	16x
Nivellierfüße	4x
Mutter M10	4x

Material:

Sicherheitsglas gehärtet 4 mm
 Stahltiefziehblech



RPA, RPE								
Typ	A	C	D	E	Gewicht brutto (kg)	Gewicht netto (kg)	Empfohlene Maximallast (kg)	IP
	(mm)							
RPA-37-A66-CAX-A1	1750	487	600	600	75,60	68,50	400	20
RPA-37-A68-CAX-A1	1750	487	600	800	83,62	77,77		20
RPE-37-A66-CAX-A1	1750	487	600	600	91,80	84,70		54
RPE-37-A68-CAX-A1	1750	487	600	800	102,67	96,82		54

- **Beschreibung, Nutzung**
- **Mehr Infos**

- 19"- Standverteiler mit Schutzgrad IP54 (RPE) und IP20 (RPA)
- Bestandteil des Verteilers sind 4 verstellbare vertikale Rasterschienen für die Installation der Komponenten.
- Verteilerkonstruktion:
 - geschweißte Stahlkonstruktion mit abnehmbaren Wänden
 - Ein- bzw. Zweiflügeltüren in den Ausführungen als Vollblech oder Glastür mit 4 mm starkem Sicherheitsglas. Sie können vorn oder hinten am Verteiler montiert werden und sind beim RPE mit PUR-Schaum abgedichtet und mit einer Dreipunktschließung ausgestattet.
- Die zulässige Belastbarkeit der einzelnen Türen beträgt max. 20 kg.
- Die Mindestauftragsdicke beträgt 65 µm.
- Diese Schränke sind für den Einbau von Daten- und Telekommunikationsanlagen und ihrer Verteilersysteme sowie für Steuerelemente von Technologiekomplexen bestimmt.
- Der Verteilerrahmen sowie alle abnehmbaren Teile (Seiten- und Rückwände, Türen, ...) sind mit Erdungskabeln verbunden, die während der gesamten Nutzungsdauer des Schrankes ordnungsgemäß befestigt und eingesteckt sein müssen.
- Im Boden des Verteilers befindet sich eine M8-Schraube als Haupterdungspunkt.
- Die Kabeleinführungen im oberen und unteren Teil des Verteilers sind mit abnehmbaren Verblendungen versehen (RPE).
- Kabeleinführungen mit herausbrechbaren Abdeckungen befinden sich oben und unten (RPA).