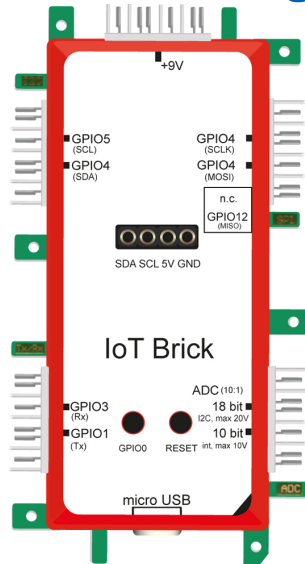


Brick'R Knowledge Brick IoT



EAN CODE



WLAN 802.11 b/g/n

- 7x I/Os digitales (I2C, SPI, Tx/Rx)
- 5V Lógico
- 2x entradas analógicas internas, 10bit, max. 10V
- 1x I2C (MCP3421), 18bit, max. 20V

Interfaz de programación integrado (Micro USB to UART)

Pinheader para I2C (p.ej. para Display)

Imágenes adicionales

