

## ALLNET ISP Bridge Modem VDSL2 mit Vectoring in Mini-GBIC SFP Form "ALL4781-VDSL2-SFP"



### EAN CODE



### Highlights:

- Unterstützt alle VDSL Standards, die in ITU-T G.993.2, G.994.1, G.997.1 enthalten sind
- MSA konform hot pluggable electrical interface / SFP Slot
- Unterstützt G.inp (G.998.4) und G.vector (G.993.5)
- VDSL2 Bridge Modem in Mini-GIC SFP Form
- Wird in den Gigabit SFP Port von Switches gesteckt (ALLNET/D-Link/Lancom/Zyxel/Mikrotik)
- Unterstützt automatisch auch VDSL Vectoring
- Strombedarf: 3.3V, 700mA
- RJ45 Verbinder für 2Draht-Twisted Pair (Pin 4+5 belegt)
- 100Mbps bei ca. 400m über CAT5e Kabel
- - VLAN-Tags werden transparent weitergeleitet
- keine Konfiguration notwendig

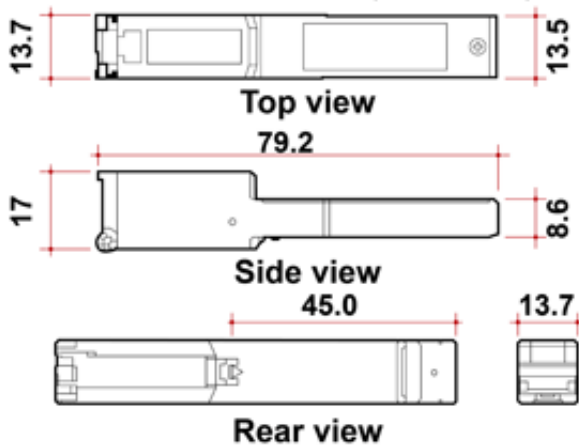
Der **ALLNET ALL4781-VDSL2-SFP** ist ein VDSL2 SFP Modem, welches mit Gateway Prozessoren verbunden ist, in dem es eine MSA (MultiSource Agreement) konforme, steckbare, elektronische Schnittstelle nutzt. Das DSL Chipset im VDSL2 SFP Modem unterstützt alle VDSL2 Profile, welche nach ITU-T G.993.2 definiert sind, aber noch wichtiger: Die Beachtung der G.994.1 and G.997.1 Standard gewährleistet die Interoperabilität mit existierenden Breitband Netzwerk Services. Des weiteren enthält der **ALLNET ALL4781-VDSL2-SFP** die aktuellen ITU Standard, wie G.inp (G.998.4) und G.vector (G.993.5).

Da die Breitband Zugangstechnologie sehr schnell voranschreitet, müssen Service Provider ihren Breitband Netzwerk Service alle paar Jahre upgraden. Traditionell haben Service Provider ihr gesamtes CPE Gerät ausgetauscht, um ihren Kunden schnelleren Internet Service zu bieten. Dies erhöht nicht nur den CAPEX und OPEX sondern auch den Verbrauch von Ressourcen. Durch die Nutzung der **ALLNET ALL4781-VDSL2-SFP** VDSL2 SFP Serie im Portfolio der Service Provider, werden diese Kosten sichtbar gesenkt.

Das **ALLNET ALL4781-VDSL2-SFP** VDSL2 SFP Modem realisiert die Modulation von VDSL2 Breitband Zugang. Er kann in Routern, Switchen oder Gateways integriert werden, welche mit einer SFP Schnittstelle ausgestattet sind.

### MECHANICAL DIMENSIONS

(Units in mm)

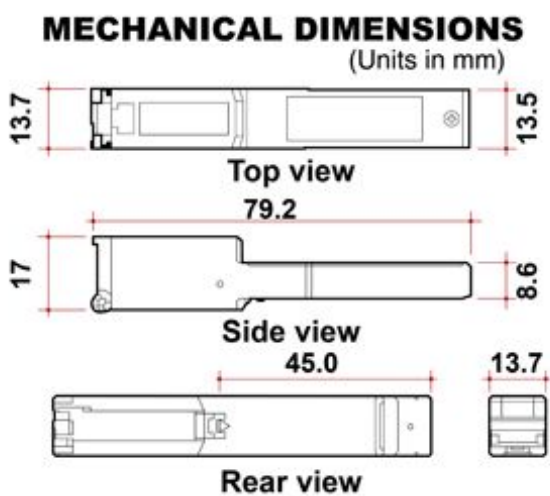


### Technical Details:

Hardware	RJ-45 female connector (Fully compatible with RJ-11 male connector)	
	SERDES connect to host	
	LED 1 (CO/ CPE indicator)	
	LED 2 (PWR/ Link Status indicator)	
Software	Self Boot & Managed by Internal Flash	
	Linux driver for managed devices	
Power Requirement		3.3v , 700mA
Environment	Operating Temperature	-20 ~ +75°C
	Storage Temperature	-40 ~ +85°C
	Operating Humidity	5% to 90%
		(non-condensed)
	Storage Humidity	5% to 95%
		(non-condensed)
	ESD Standards	Contact: +/-4KV Air:+/-8KV (EN 61000-4-2)
Radiated RFI Standards	Strength:10V/m (EN 61000-4-3)	
EFT/BURST Standards	Power:2KV Signal:1KV (EN	

	61000-4-4)
Surge Immunity Standards	Power:2KV Signal:1KV (EN 61000-4-5)
Marks	CE / FCC

## Weitere Bilder



## Zubehör

Art.-Nr.	Name
134035	ALLNET Medienkonverter Industrial PoE (15,4W/30W/60W) auf 1000BASE-SX/-LX Single-/ Multimode SFP Mini-GBIC Anschluss / DIN / "ALL-MCI2011P-60W"
102460	ALLNET Medienkonverter 10/100/1000BASE-T auf 1000BASE-SX/-LX Single-/Multimode SFP Mini-GBIC Anschluss "ALL-MC104G-SFP1"
134037	ALLNET Switch unmanaged industrial 4 Port Gigabit 126W / 4x PoE+ / 1x LAN / 1x SFP oder 1x SFP / DIN / Power Booster / "ALL-SWI8142BP"
134063	ALLNET Switch unmanaged industrial 4 Port Gigabit 240W / 4x PoE 60W Microsemi / 2x SFP / DIN / "ALL-SWI8142P-60W"
193997	ALLNET Switch smart managed 8 Port Gigabit 130W / 8x PoE+ / 2x SFP / Lüfterlos / 19" / "ALL-SG8610PM"
137466	ALLNET Switch full managed 8 Port Gigabit 240W / 8x PoE+ / 2x LAN oder 2x SFP / 19" / "ALL-SG8910PM"
127210	ALLNET Switch smart managed 16 Port Gigabit / 16x LAN / 4x SFP / Lüfterlos / 19" / "ALL-



Art.-Nr.: 141114  
Herst.-Nr.: ALL4781-VDSL2-SFP

Art.-Nr.	Name
	SG8420M"
133577	ALLNET Switch smart managed 16 Port Gigabit 265W / 16x PoE+ / 2x SFP / Lüfterlos / 19" / "ALL-SG8318PM"
137467	ALLNET Switch full managed 16 Port Gigabit 300W / 16x PoE+ / 2x LAN oder 2x SFP / Lüfterlos / "ALL-SG8918PM"
127211	ALLNET Switch smart managed 24 Port Gigabit / 24x LAN / 4x SFP / Lüfterlos / 19" / "ALL-SG8428M"
183826	ALLNET Switch smart managed 24 Port Gigabit 460W / 24x PoE+ / 4x SFP / 19" / "ALL-SG8824PMv2"
194025	ALLNET Switch smart managed 24 Port Gigabit 390W / 24x PoE+ / 4x SFP / 19" / "ALL-SG8626PM"
130253	ALLNET Switch smart managed 48 Port Gigabit / 48x LAN / 4x SFP / Lüfterlos / 19" / "ALL-SG8452M"
122263	ALLNET Switch full managed 48 Port Gigabit / 48x LAN / 2x SFP+ / 19" / "ALL-SG8950M"