

XNO-8080R

5MP-IR-Bullet-Netzwerkamera

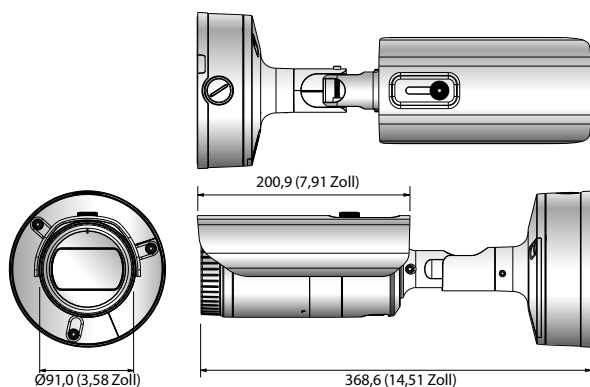


Hauptmerkmale

- Max. 5 MP (2560 x 1920) Auflösung
- 3,7 ~ 9,4 mm (2,5 x) motorisiertes Varioobjektiv
- Max. 30 BpS bei allen Auflösungen (H.265/H.264)
- H.265, H.264, MJPEG-Komprimierung unterstützt, Mehrfach-Streaming
- Tag & Nacht (ICR), WDR (max. 120 dB), Entnebeln
- Unbefugter Aufenthalt, Richtungserkennung, Nebelerkennung, Audioerkennung, digitales Auto-Tracking, Geräuschklassifizierung, Manipulation
- Bewegungserkennung, Übergabe
- SD/SDHC/SDXC-Speichersteckplatz (Max. 512 GB)
- Hallway View, WiseStream II unterstützt
- IR-Leuchtwerte 50 m, IP67/IP66, NEMA 4X, IK10
- Unterstützt LDC (Lens Distortion Correction - Objektivverzerrung)
- PoE / 24V Wechselspannung, 12V Gleichspannung, bidirektionale Audiofunktion

Abmessungen

Einheit: mm (Zoll)



Zubehör (optional)



SBP-302PM

| XNO-8080R | |
|---|--|
| VIDEO | |
| Bildsensor | 1/1,8 Zoll 6 MP CMOS |
| Gesamtpixelanzahl | 3096 (H) x 2094 (V) |
| Effektive Pixel | 2616 (H) x 1976 (V) |
| Abtastsystem | Progressive-Scan-Bilderfassung |
| Min. Beleuchtungsstärke | Farbe: 0,07 Lux (F1,2, 1/30 Sek.), S/W: 0 Lux (IR-LED an) |
| Signal-Rauschabstand | 50 dB |
| Videoausgabe | CVBS: 1,0 Vpp / 75 Ω Composite, 720 x 480(N), 720 x 576(P), für Installation und Dauerbetrieb USB: Micro-USB Typ B, 1280 x 720 für Installation |
| OBJEKTIV | |
| Brennweite (Zoomverhältnis) | 3,7 ~ 9,4 mm (2,5 x) motorisiertes Varioobjektiv |
| Max. Blendenverhältnis | F1,2 |
| Blickwinkel | H: 100,2° ~ 38,7° / V: 72,7° ~ 29,0° / D: 132,0° ~ 48,6° |
| Min. Objektabstand | 0,5 m (1,64 ft) |
| Fokus-Steuerung | Simple Focus (motorisierte V/F) / Manuell, Fernsteuerung über das Netzwerk (Manuell, Simple Focus) |
| Objektiv/Gewindeanschluss | DC Auto Iris, P-Iris, Integriert |
| FUNKTIONEN | |
| IR-Leuchtwerte | 50 m (164,04 ft) |
| Kameratitel | Aus / An (zeigt bis zu 85 Zeichen an) - Global: Englisch / Numerisch / Sonderzeichen - China: Englisch / Numerisch / Sonderzeichen / chinesische Zeichen - Gemeinsam: Mehrzeilig (Max. 5), Farbe (Grau / Grün / Rot / Blau / Schwarz / Weiß), Transparenz, Autoskalierung nach Auflösung |
| Tag & Nacht | Auto (ICR) / Farbe / S/W / Extern / Zeitplan |
| Gegenlichtkompensation | Aus / BLC / HLC (Maskierung / Abblendung), WDR |
| Wide Dynamic Range | 120 dB |
| Kontrasterhöhung | SSDR (Aus/An) |
| Digitale Rauschunterdrückung | SSNRV (2D+3D Rauschunterdrückung) (Aus / An) |
| Digitale Bildstabilisierung | Aus / An |
| Entnebeln | Aus / Auto (Eingabe von Nebelerkennung) / Manuell |
| Bewegungserkennung | Aus / An (8, Achteck-Polygonalzone), Übergabe |
| Privatsphärenausblendung | Aus / An (32 polygonale Zonen) - Farbe: Grau / Grün / Rot / Blau / Schwarz / Weiß, Mosaik |
| Verstärkungsregelung | Aus / Niedrig / Medium / Hoch / Manuell |
| Weißabgleich | ATW / AWC / Manuell / Innenräume / Außenbereich (einschließlich Quecksilber & Natrium) |
| Kontrast | Pegelanpassung |
| LDC (Objektivverzerrung) | Aus / An (5 Stufen mit Min. / Max) |
| Verschleisszeit der elektronischen Blende | Min. / Max. / Anti-Flimmern (2 ~ 1/12.000 Sek.) |
| Digitales PTZ | 24x, Digitales PTZ (Voreinstellung, Gruppe) |
| Drehen / Spiegeln | Aus / An, Hallway View: 90°/270° |
| Video- & Audioanalysefunktion | Manipulation, unbefugter Aufenthalt, Richtungserkennung, Defokussierungserkennung, Nebelerkennung, virtuelle Linie, Betreten / Verlassen, Erscheinen / Verschwinden, Audioerkennung, Gesichtserkennung, Bewegungserkennung, Digitales Auto-Tracking, Geräuschklassifizierung |
| Alarmkontakte | 1 Eingang / 1 Ausgang |
| Alarmauslöser | Alarmeingang, Bewegungserkennung, Video- und Audioanalyse, Netzwerktrennung |
| Alarmereignisse | Dateiupload über FTP, E-Mail, Benachrichtigung per E-Mail, lokaler Speicher (SD/SDHC/SDXC) oder NAS-Aufzeichnung bei Ereignisauslösung, externe Ausgabe, DPTZ-Voreinstellung |
| Pixelzähler | Unterstützt |
| NETZWERK | |
| Ethernet | RJ-45 (10/100BASE-T) |
| Video-komprimierungsformat | H.265 / H.264 (MPEG-4 Teil 10/AVC): Main / Baseline / High, MJPEG |
| Auflösung | 2560 x 1920, 2560 x 1440, 1920 x 1080, 1600 x 1200, 1280 x 1024, 1280 x 960, 1280 x 720, 1024 x 768, 800 x 600, 800 x 448, 720 x 576, 720 x 480, 640 x 480, 640 x 360, 320 x 240 |
| Max. Bildfrequenz | H.265 / H.264: Max. 30 BpS bei allen Auflösungen, MJPEG: Max. 30 BpS |
| Smart-Komprimierung | Manueller Modus (bereichsbasiert: 5) |
| WiseStream II | Unterstützt |
| Videoqualitätsanpassung | H.265 / H.264: Regulierung der Zielbitrate, MJPEG: Regulierung der Zielbitrate |
| Bitrate-Steuerungsmethode | H.265 / H.264: CBR oder VBR, MJPEG: VBR |
| Streaming | Mehrfach-Streaming (Bis zu 10 Profile) |
| Audioeingang | Wählbar (Mikrofon ein / Line In), Netzspannung: 2,5 V Gleichspannung (4 mA), Eingangsimpedanz: etwa 2K Ohm |
| Audioausgang | Line Out, Max. Ausgangspegel: 1 Vrms |
| Audiokomprimierungsformat | G.711 u-law / G.726 wählbar, G.726 (ADPCM) 8 kHz, G.711 8 kHz G.726: 16 kbit/s, 24 kbit/s, 32 kbit/s, 40 kbit/s, AAC-LC: 48 kbit/s bei 8/16/32/48 kHz |
| Audiokommunikation | Bidirektional (Zwei-Wege) |
| IP | IPv4, IPv6 |
| Protokoll | TCP/IP, UDP/IP, RTP(UDP), RTP(TCP), RTCP, RTSP, NTP, HTTP, HTTPS, SSL/TLS, DHCP, PPPoE, FTP, SMTP, ICMP, IGMP, SNMPv1/v2c/v3(MIB-2), ARP, DNS, DDNS, QoS, PIM-SM, UPnP, Bonjour |
| Sicherheit | HTTPS (SSL) Anmelde-Authentifizierung, Digest-Authentifizierung IP-Adressenfilterung, Benutzerzugriffsprotokoll, 802.1X Authentifizierung, (EAP-TLS, EAP-LEAP) |
| Streaming-Methode | Unicast / Multicast |
| Max. Benutzerzugriff | 20 Benutzer im Unicast-Modus |
| Speicherkartensteckplatz | SD/SDHC/SDXC 2 Kartensteckplätze (bis zu 512 GB) - Kontinuierliche Aufzeichnung (1. Kartensteckplatz auf 2. Kartensteckplatz) NAS (Network Attached Storage), lokaler PC für Sofortspeicherung |
| Programmierschnittstelle (API) | ONVIF Profil S/G, SUNAPI (HTTP API), Wisenet Open Plattform |
| Sprache der Webseite | Englisch, Koreanisch, Chinesisch, Französisch, Italienisch, Spanisch, Deutsch, Japanisch, Russisch, Schwedisch, Portugiesisch, Tschechisch, Polnisch, Türkisch, Niederländisch, Ungarisch, Griechisch Unterstützte Betriebssysteme: Windows 7, 8.1, 10, Mac OS X 10.10, 10.11, 10.12 Nicht-Plug-in-Webviewer |
| Web-Viewer | - Unterstützte Browser: Google Chrome 54, MS Edge 38, Mozilla Firefox 49 (Windows nur 64 Bit), Apple Safari 9 * nur Mac OS X Plug-in-Webviewer - Unterstützte Browser: MS Explorer 11, Apple Safari 9 * nur Mac OS X |
| Zentrale Verwaltungssoftware | SmartViewer, SSM, iPolis mobile APP |
| BETRIEBSBEDINGUNGEN | |
| Betriebstemperatur / Luftfeuchtigkeit | -40 °C ~ +55 °C (-40 °F ~ +131 °F) / Weniger als 90 % relative Luftfeuchtigkeit |
| Lagertemperatur / Luftfeuchtigkeit | -50 °C ~ +60 °C (-58 °F ~ +140 °F) / Weniger als 90 % relative Luftfeuchtigkeit |
| Schutzklasse / Vandalismuschutz | IP67, IP66, NEMA 4X / IK10 |
| ELEKTRISCHE DATEN | |
| Eingangsspannung / Eingangsstrom | 24V Wechselspannung ±10%, 12V Gleichspannung ±10%, PoE (IEEE802.3af) |
| Leistungsaufnahme | Max. 12,5 W (12V Gleichspannung), Max. 12,95 W (PoE), Max. 14,5 W (24V Wechselspannung) |
| MECHANISCHE DATEN | |
| Farbe / Material | Dunkelgrau / Aluminium |
| Abmessungen (BxH) | Ø91,0 x 368,6 mm (Ø3,58 Zoll x 14,51 Zoll) (Ohne Sonnenblende) |
| Gewicht | 2,18 kg (4,81 lb) |

* Die aktuellsten Produktinformationen / Spezifikationen finden Sie unter www.hanwha-security.eu/de/
* Änderungen an Design und Spezifikationen vorbehalten.