

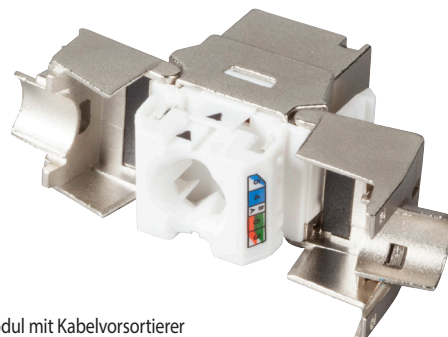
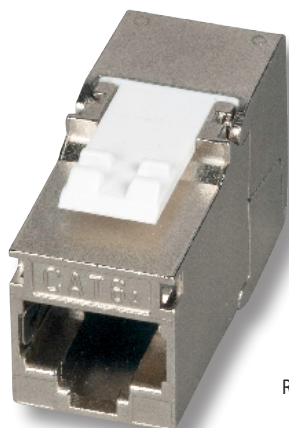
# DATENBLATT

INFRALAN® Cat.6<sub>A</sub> Keystone Modul Slimline 10GBit, STP

Art.-Nr.: E-20095

Cat.6<sub>A</sub> Komponenten-zertifiziert durch  
PVP- Zertifizierung Q1/2017

**GHMT**®



Rechts: geöffnetes Modul mit Kabelvorsortierer  
und aufgedrucktem Farbcode (A/B)

**INFRALAN**®



Das INFRALAN® Cat.6<sub>A</sub> Keystone Modul Slimline kombiniert sehr hohe Systemreserven mit einfachster werkzeugloser Konfektionierung.

Der hohe Qualitätsstandard des INFRALAN® Cat.6<sub>A</sub> Keystone Modules gewährleistet sehr gute Übertragungseigenschaften für 10 Gigabit Anwendungen auch über lange Zeit. Die Konfektionierung ist sehr schnell und einfach möglich, es sind keine Spezialwerkzeuge erforderlich.

Mit dem INFRALAN® Cat.6<sub>A</sub> Keystone Modul Slimline erhalten Sie ein vollgeschirmtes RJ45 Modul, das langzeittauglich und zuverlässig 10 GBit/s Ethernet Dienste in Ihrer Netzwerkinstallation garantiert.

## Allgemeine Eigenschaften

- Vollgeschirmtes Gehäuse aus Zinkdruckguß
- Cat.6<sub>A</sub> Komponentenzertifizierung gemäß ISO/IEC 11801 Ed.2.2 (2011-06) sowie IEC 60603-7-51 Ed.1.1 (2010-03)
- Kompakter Kabelvorsortierer für AWG24/1 .. AWG22/1 und AWG26/7 .. AWG24/7
- Kabeldurchmesser max.: 8,5mm
- Paar Management gemäß TIA/EIA 568 A/B Farbcodes (Farbcode aufgedruckt am Kabelvorsortierer)
- PoE und PoE Plus gemäß IEEE802.3af/at
- Geeignet für alle Verteilerpanel und Tragringe mit Keystoneausbruch
- Extrem schmale Bauform, „Slimline“ ermöglicht den Einbau in UAE Tragringe, designfähig
- Unabhängige 360°-Schirmkontaktierung und Zugentlastung des Kabels (mittels 2er Kabelbinder)
- Gleitende Schirmkontaktierung passt sich an verschiedenste Kabeldurchmesser an
- Separate Erdungsfahne an der Gehäuserückseite

## Technische Daten

### Elektrische Eigenschaften:

- Isolationswiderstand: > 500 MΩ
- Prüfspannung Dielektrikum: 1000 V AC 60 Hz
- Kontaktwiderstand: < 20 mΩ
- Strombelastbarkeit: 1.5A @ 20°C
- EMV-EN 50082-1; EN 55022

- Separate Erdungsfahne an der Gehäuserückseite
- Cat.6<sub>A</sub> Komponentenzertifizierung gemäß ISO/IEC 11801 Ed.2.2 (2011-06)
- Geltende Normen: ISO/IEC 11801 Ed.2.2 (2011-06)  
IEC 60603-7-51 Ed.1.0 (2010-03)

### Mechanische Eigenschaften:

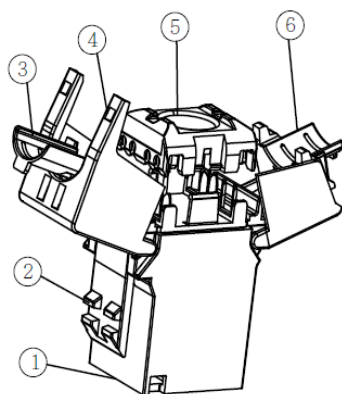
- Lebensdauer: > 750 Steckzyklen
- Temperaturbereich (Betrieb und Lager): -40°C ~ +66°C
- Kontaktbeschichtung: 50µm vergoldet



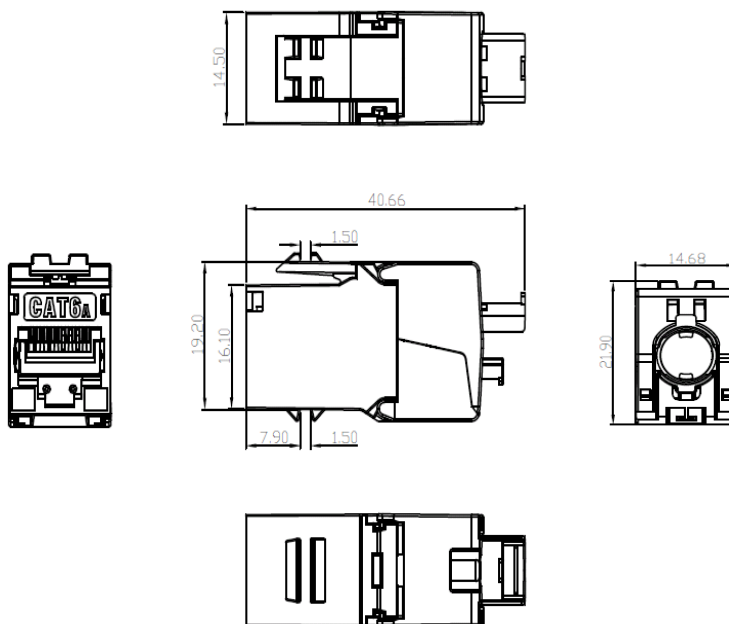
Art.-Nr.	E-20095	Datei	E-20095.indd		
Beschreibung	INFRALAN® Cat.6 <sub>A</sub> Keystone Modul Slimline, STP				
Erstellt	Datum	Letzte Revision	Datum	Geprüft	Datum
BF	05.08.2016	BF	13.09.2016	BF	13.09.2016

# DATENBLATT

## Technische Zeichnung



1, 3, 4, 6 - Material Zink-Druckguß  
2, 5 - Material Kunststoff / PC



## Verpackung

- Lieferung erfolgt einzelverpackt im Polybeutel
- Lieferumfang: 1 x RJ45 Modul, 1 x Kupferfolie, 2 x Kabelbinder, Staubschutzkappe unverlierbar, Montageanleitung (englisch)



## Bestelldaten

Art.-Nr.	Bezeichnung
E-20095	INFRALAN® Cat.6 <sub>A</sub> Keystone Modul Slimline, STP
37580.1-IF	INFRALAN® 19" 1HE Verteilerpanel 24-Port für Keystone, schwarz (RAL9005)
37580.2-IF	INFRALAN® 19" 1HE Verteilerpanel 24-Port für Keystone, grau (RAL7035)
ET-25111	Tragring 2-fach, für Keystones
ET-25090	UAE Tragring 2-fach für Keystones Modul Slimline, RJ45, designfähig

Art.-Nr.	E-20095	Datei	E-20095.indd		
Beschreibung	INFRALAN® Cat.6 <sub>A</sub> Keystone Modul Slimline, STP				
Erstellt	Datum	Letzte Revision	Datum	Geprüft	Datum
BF	05.08.2016	BF	13.09.2016	BF	13.09.2016