

EFFEKTA - Batterie ***Technische Beschreibung***



Typ
BFR/BTL 12-200
12 V / 200 Ah

INHALTSVERZEICHNIS

1 Modellreihe	3
2 Leistungsmerkmale	3
3 Elektrische Leistungsmerkmale.....	3
4 Ladeanweisungen.....	5
5 Entladeanweisungen.....	5
6 Lagerung.....	6
7 Wichtige Hinweise.....	6
8 Spezifikation	7
9 Batterie-Komponenten und deren Funktion.....	10
10 Batterie-Maße und Terminals.....	11
11 Entladecharakteristik.....	12

1 Modellreihe

Diese Leistungsmerkmale beziehen sich auf die von EFFEKTA hergestellten Blei-Vlies-Akkus

Typ: **BFR/BTL12-200** (12 V / 200 Ah).

2 Leistungsmerkmale

2.1	Spannung:	12 V
2.2	Zellen je Block:	6
2.3	Kapazität:	200 Ah (20 h / 1,75 V Entladeschlußspg. / 25°C)
2.4	Gewicht:	ca. 60 kg
2.5	Maximaler Entladestrom:	1000 A (5 sek)
2.6	Innenwiderstand:	ca. 4 mΩ
2.7	Betriebstemperatur:	Entladen: -20°C~50°C Laden: -0°C~50°C Lagerung: -20°C~60°C
2.8	Ideale Betriebstemp.:	20°C±5°C
2.9	Erhaltungsladung:	13,6 bis 13,8 VDC/Block bei 25°C
2.10	Ladespannung:	14,4 bis 15,0 VDC/Block bei 25°C
2.11	Maximaler Ladestrom:	60 A
2.12	Anschlüsse:	F12 (standard), F5 (wahlweise)
2.13	Abmessungen	
	Länge	522 mm
	Breite	240 mm
	Höhe / Gesamthöhe	218 mm / 237 mm

3 Elektrische Leistungsmerkmale

3.1 Testbedingungen

Für den Test werden neue Batterien verwendet, die 24 h vorher mit einer Spannung von 14,5-14,9 V und mit einem Anfangsladestrom von weniger als 60 A geladen worden sind

Temperatur:	25±5 °C
Luftfeuchtigkeit:	25-85% rel.
Luftdruck:	86-106 Kpa

3.2 Entladeschlußspannung

Die Entladeschlußspannung der Batterie darf den vorgegebenen Wert nicht unterschreiten. Wiederholte Tiefentladung kann zu Kapazitätsverlust führen.

Entladestrom (A)	Entladeschlußspannung
(A) < 0.1 C	10,8 V
0.1 C ≤ (A) < 0.5 C	10,5 V
0.5 C ≤ (A) < 1.0 C	10,2 V
(A) ≥ 1.0 C	9,6 V

3.3 Kapazität in Abhängigkeit von der Temperatur

Temperatur	Kapazität
40°C (104°F)	102%
25°C (77°F)	100%
0°C (32°F)	85%
- 15°C (5°F)	65%

3.4 Testmethoden & Leistungswerte

Merkmal	Einheit	Messwert	Bedingung	Bemerkungen
Leerlauf Spannung (OCV)	V	≥12,96	Neue Batterien	(voll geladen)
Kapazität	Ah	≥200 (20 h)	Entladespannung der Batterie auf 10,5 V mit 10 A	1.) Neue Batterien 2.) Bis zu 3 Zyklen sind erlaubt
		≥190 (10 h)	Entladespannung der Batterie auf 10,5 V mit 19 A	
		≥160,5 (5 h)	Entladespannung der Batterie auf 10,5 V mit 32,1 A	
		≥124 (1 h)	Entladespannung der Batterie auf 10,2 V mit 124 A	
		≥85 (15 min)	Entladespannung der Batterie auf 9,6 V mit 340 A	
Innen-Widerstand	mΩ	<3,5	voll geladene Batterien	
Hochstrom-Entladung (2000 A)		Keine Auswirkung	3-sekündige Entladung	
Überladung		Weder Auslaufen noch Explosion	Laden der Batterie über 160 Stunden mit 0,15 A	voll geladene Batterien
Rekombinationswirkungsgrad	%	≥95	48 Stunden mit 20 A laden, danach mit 1 A für 25 h laden, dann das Gas messen	voll geladene Batterien

Merkmal	Einheit	Messwert	Bedingung	Bemerkungen
Sicherheitsventil Funktionsprüfung	Kpa	10-20 (öffnen) ≤ 2 (schließen)	innerer Druck beim Öffnen und Schließen des Ventils	
Ausblasschutz		Keine Explosion	Testen der Batterie mit Flamme	voll geladene Batterien
Feuchtigkeitschutz		keine Akkumulatorsäure ausgetreten	Batterie in feuchter Umgebung	voll geladene Batterien
Kapazitätserhalt	Ah	≥80%C ₂₀	nach 120-tägiger Lagerung, anschließender Entladung der Batterie mit 10 A	voll geladene Batterien
Ladezyklen	Zyklen	≥250	Siehe JISC 8702-1995,8.3.12	
Schwingungsfestigkeit		Batterie verhält sich mechanisch und elektrisch normal	Die Batterie wird aufrechtstehend mit einer Amplitude von 4 mm und einer Frequenz von 16.7 Hz für 60 min beaufschlagt	
Stoßfestigkeit		Batterie verhält sich mechanisch und elektrisch normal	Die aufrechtstehende Batterie fällt dreimal aus 200 mm Höhe auf eine mindestens 10 mm starke Holzplatte	

4 Ladeanweisungen

- 4.1 Die Batterie ist nach Entladung sofort wieder aufzuladen.
- 4.2 Laden mit konstantem Strom wird empfohlen. Der maximale Anfangs-Ladestrom sollte 60 A nicht übersteigen. Die Ladespannung für Zyklusbetrieb beträgt 14,5-14,9 V und im Standby-Betrieb 13,5-13,8 V.
- 4.3 Wenn die Batterien in Reihe oder parallel geschaltet benutzt werden, ist auf den richtigen Leiterquerschnitt zu achten.
- 4.4 Die Batterie darf nicht „auf dem Kopf stehend“ geladen werden.
- 4.5 Die Batterie benötigt ca. 110% der Entladeenergie, zur Wiederaufladung.

5 Entladeanweisungen

- 5.1 Die Batterie darf nicht entladen gelagert werden.
- 5.2 Die Leerlaufspannung während der Lagerung darf 12 V nicht unterschreiten. Andernfalls kann die volle Kapazität und die Lebensdauer nicht erreicht werden.
- 5.3 Der maximale Entlade- Konstantstrom beträgt 2000 A. Für einen höheren Entladestrom ist vorher unsere technische Beratung einzuholen.
- 5.4 Um eine Tiefentladung der Batterie zu vermeiden, sollte die Entladeschlußspannung immer mehr als 9,6 V betragen.

6 Lagerung

- 6.1 Die Lagerung der Batterien sollte außerhalb des Gerätes und ohne Verbindung zur Last oder dem Ladegerät erfolgen. Die Lagerung sollte in einem trockenen und kühlen Raum erfolgen.
- 6.2 Auch während der Lagerung altern die Batterien.
- 6.3 Gelagerte Batterien sollten in Abständen eine Erhaltungsladung bekommen. Wir empfehlen:

Lagertemperatur	Ladeintervall
0°C bis 20°C	alle 12 Monate
21°C bis 30°C	alle 9 Monate
31°C bis 40°C	alle 5 Monate
41°C bis 50°C	alle 2,5 Monate

Lagertemperaturen über 40°C sind nur kurzzeitig zulässig.

- 6.4 Gelagerte Batterien entladen sich selbst. Die Kapazität nimmt - ohne Erhaltungsladung - wie folgt ab (bei 20°C):

Lagerzeit	Restkapazität
nach 3 Monaten	90%
nach 6 Monaten	80%
nach 9 Monaten	60%

7 Wichtige Hinweise

- a) Die Batterien nur mit weichen Tüchern reinigen.
- b) Batterien können unter Umständen brennbares Gas freisetzen. Sie sollten auf keinen Fall offener Flamme oder großer Hitze ausgesetzt werden. Batterien nicht kurzschließen!
- c) Batterien unter keinen Umständen öffnen!
- d) Batterien können explodieren. Niemals Batterien dem Feuer aussetzen.
- e) Batterien verschiedenen Alters und verschiedener Einsatzgebiete sollten nicht zusammengeschaltet und gemeinsam betrieben werden.

8 Spezifikation

Lade-Charakteristik

- i. Lade-End- Zustand (Bereitschaft) 2,27-2,30 V/Zelle bei 25°C (Abb.1)
- ii. Zyklusbetrieb 2,40-2,45 V/Zelle bei 25°C (Abb. 2)

WICHTIG: Mit steigender Temperatur ist die Ladespannung zu reduzieren, um Überladung zu verhindern. Bei sinkender Temperatur, sollte die Ladespannung erhöht werden, um Unterladung zu verhindern. Der empfohlene Kompensationsfaktor beträgt

–3 mV/°C * Zelle (Bereitschafts-Betrieb) und

–4 mV/°C * Zelle (Zyklischer Betrieb).

Die Bezugstemperatur ist 25°C.

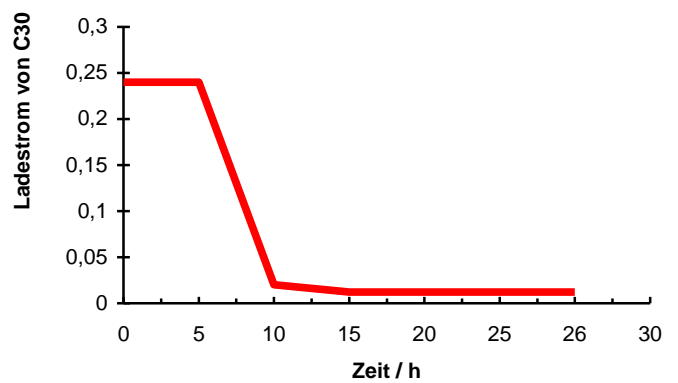
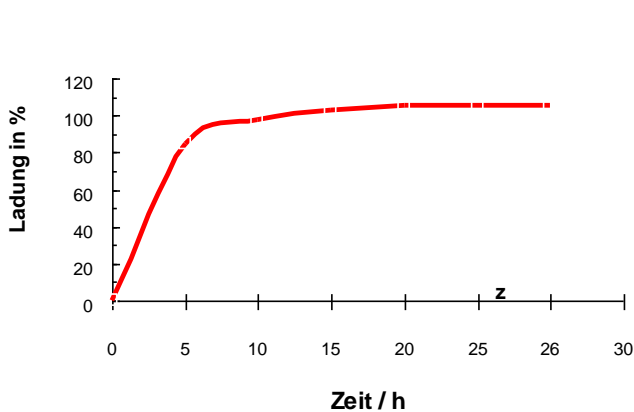


Abb.1 Ladung mit 0,3C A- Limit

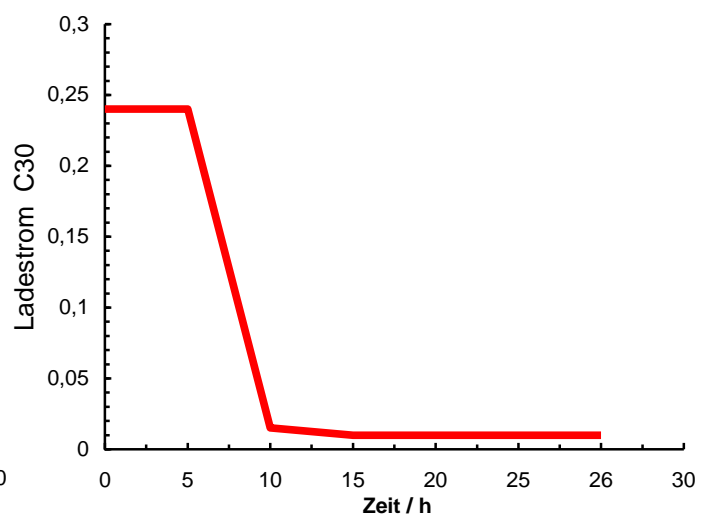
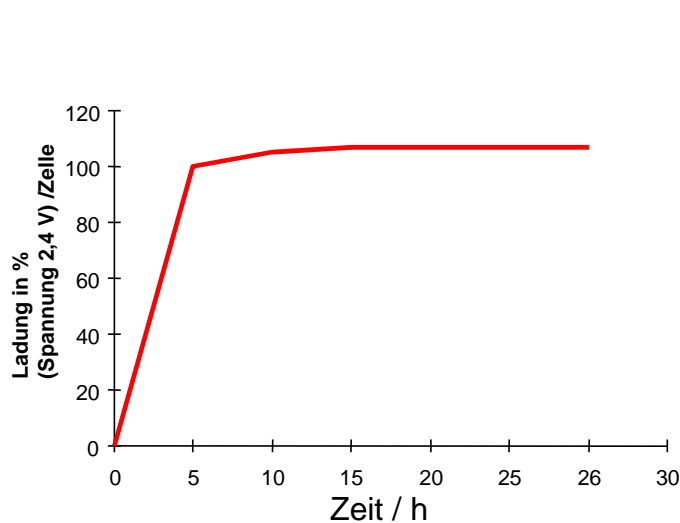


Abb.2 Zyklischer Betrieb

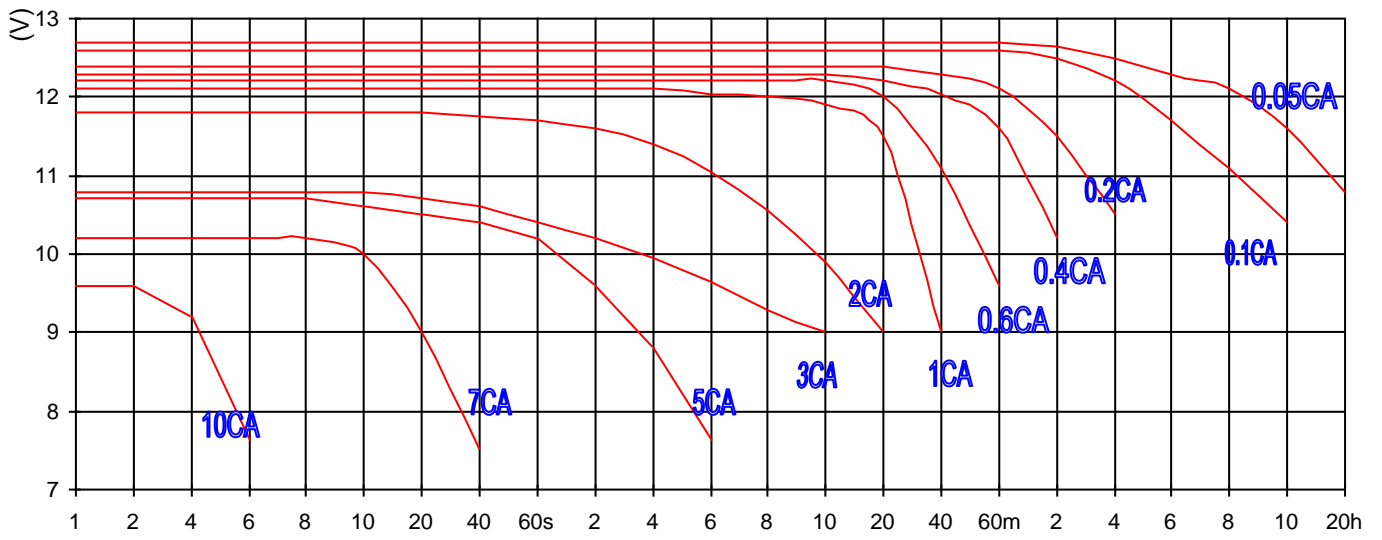


Abb.3: Entlade-Kennlinien (C=200)

Entladezeit

Zyklusbetrieb

Je tiefer die Entladung erfolgt, desto weniger Zyklen stehen der Batterie zur Verfügung (Abb.4).

Abb.4: Zyklenzahl

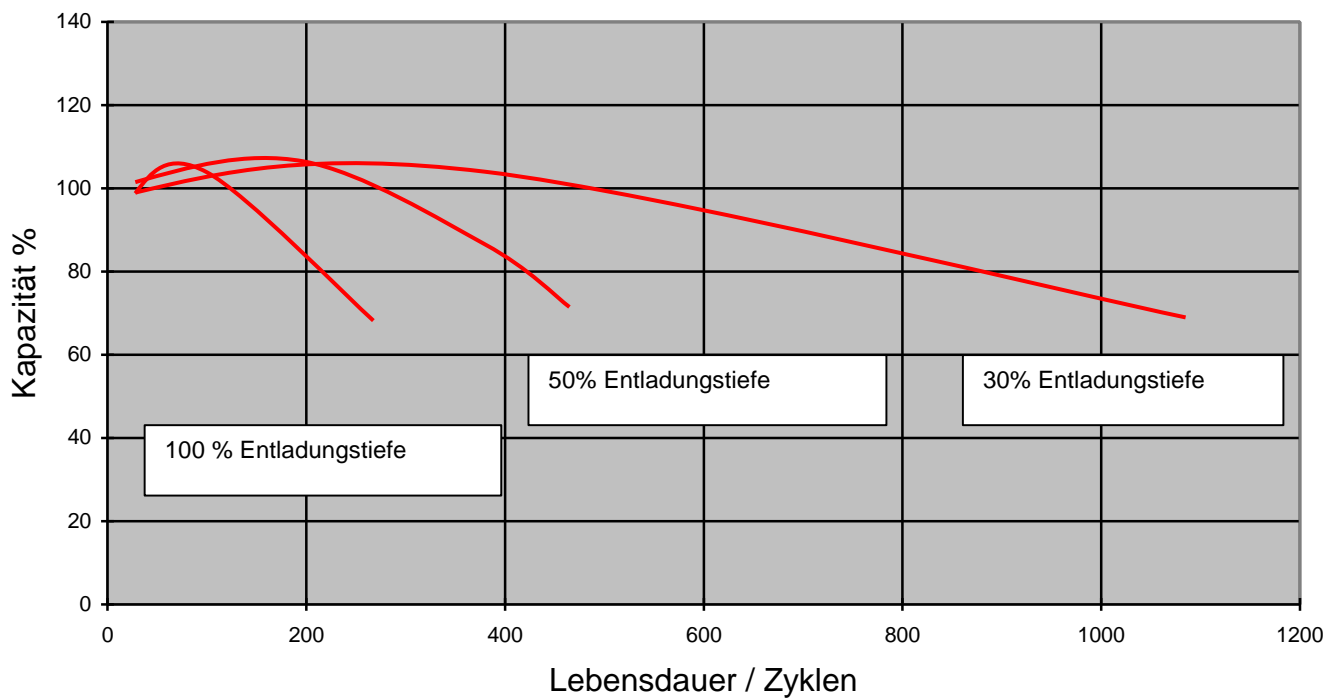


Abb.5: Entladekurve

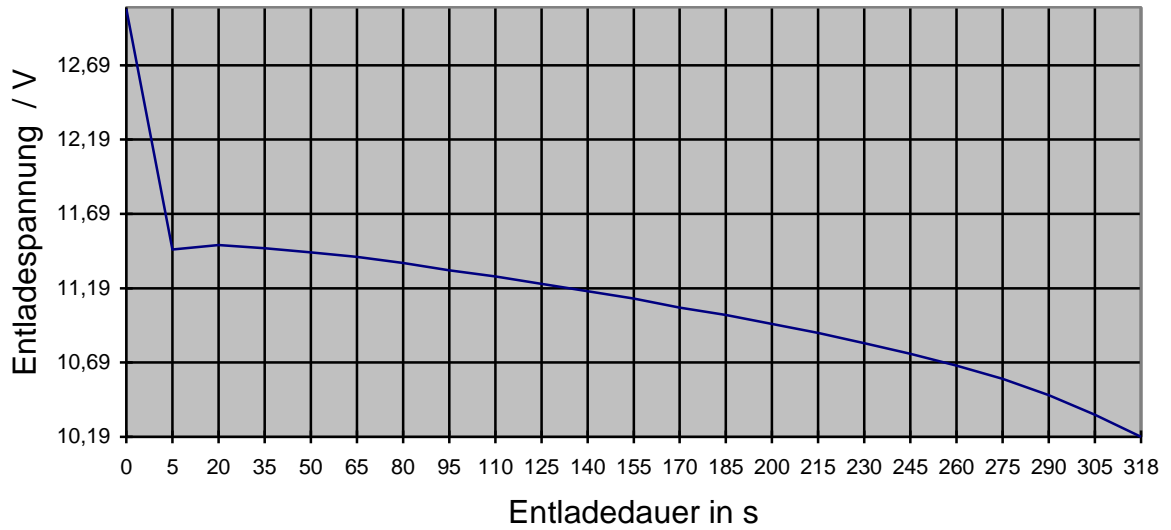
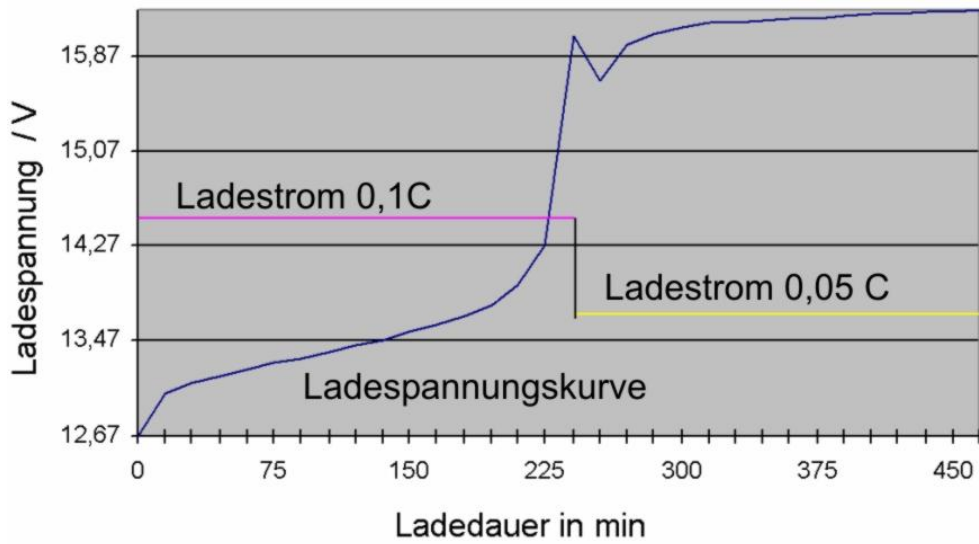
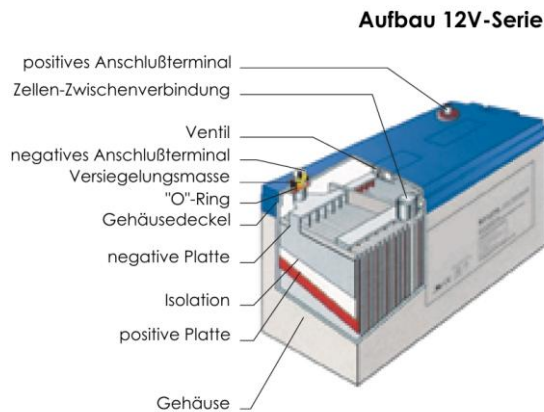


Abb.6: Ladekurve



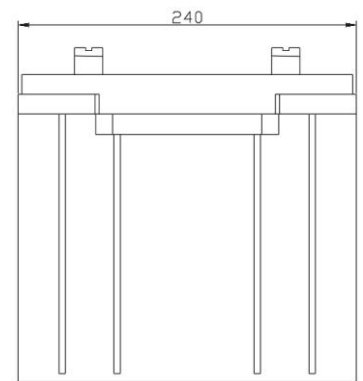
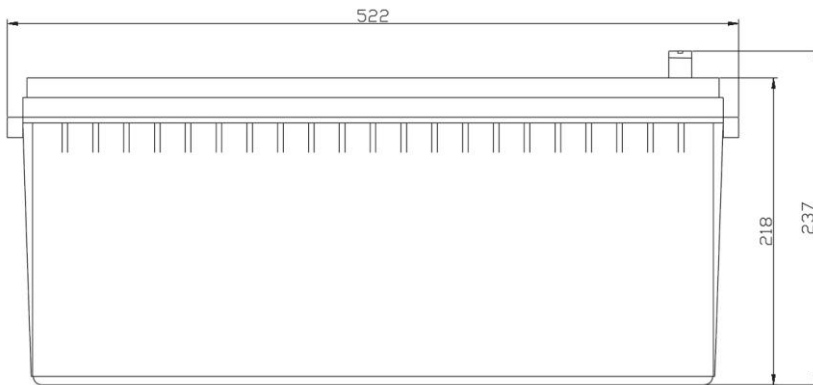
9 Batterie-Komponenten und deren Funktion



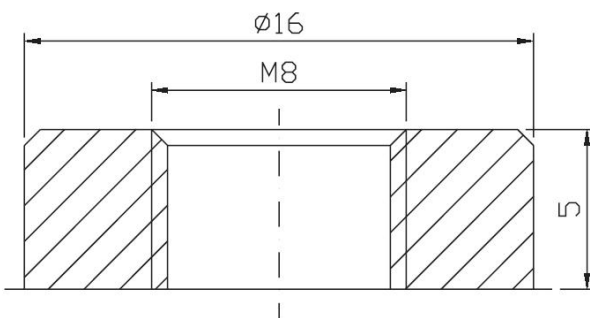
Batterie-Komponenten	Verwendetes Material	Spezielle Funktion
Positiver und negativer Pol	Schwere, nicht korrodierende Gitter aus Blei-Calzium-Legierung mit aktivem Material beschichtet	<ol style="list-style-type: none"> 1. Bewahrt hohe Kapazität 2. Erhält die Kapazitätsausbeute über die gesamte Lebensdauer 3. Minimale Selbstentladung
Isolation	Hochverdichtetes Fiberglas	<ol style="list-style-type: none"> 1. Verhindert Kurzschlüsse zwischen (+) und (-) Pol 2. Verhindert Auslaufen von aktivem Material 3. Erhält das Elektrolyt
Sicherheitsventil	Kappe aus synthetischem Gummi	Läßt Gas entweichen, wenn der interne Druck zu stark steigt (Arbeitsbereich von 0,07-0,43kg/cm ²)
Elektrolyt	Von Platten und Isolation komplett absorbierte verdünnte Schwefelsäure	Notwendig für die elektrochemische Reaktion in den (+) und (-) Polen
Versiegelung	Säurebeständiges Epoxyd-Harz aus Japan	<ol style="list-style-type: none"> 1. Die versiegelte Konstruktion erlaubt die Gasrekombination, welche das entstandene Gas in Wasser umwandelt, so daß Nachfüllen über die gesamte Lebensdauer entfällt und Wartungsfreiheit gewährleistet wird 2. Auslaufschutz an Terminals und Gehäuse 3. Gewährleistet Sicherheit
Gehäuse-Komponenten: Container, Deckel	Spritzgußteile aus ABS-Kunstharz nach UL94HB oder optional UL94V0	<ol style="list-style-type: none"> 1. Bietet heißversiegelte Fächer für die 2V-Zellen 2. Widersteht thermischer und mechanischer Belastung 3. In den Deckel integrierte Griffe (Modell-abhängig) erleichtern Transport und Handling

10 Batterie-Maße und Terminals

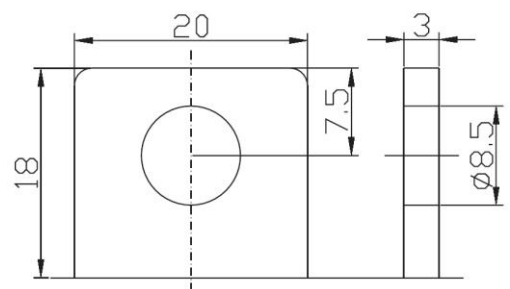
Einheiten: mm



Terminals (Standard F12 optional F5):



F12



F5

11 Entladecharakteristik

Entladung bei konstantem Strom														A (25°C)	
	1min	5min	10min	15min	30min	45min	1h	2h	3h	5h	8h	10h	12h	24h	
1,60V	761	708	486	354	212	155	127	71,7	52,1	33,4	23,0	18,8	16,7	8,8	
1,65V	725	679	440	343	208	153	125	71,7	52,1	33,4	23,0	18,8	16,7	8,8	
1,70V	690	617	425	338	207	151	125	71,7	52,1	33,4	23,0	18,8	16,7	8,8	
1,75V	608	557	391	329	205	147	123	71,5	50,3	33,3	22,7	18,5	16,3	8,7	
1,80V	538	506	364	305	193	145	122	68,7	49,1	32,7	21,8	18,0	15,8	8,5	
1,85V	398	370	280	246	178	131	114	66,1	47,3	30,9	20,6	16,6	15,5	8,1	

Entladung bei konstanter Leistung														W/Zelle (25°C)	
	1min	5min	10min	15min	30min	45min	1h	2h	3h	5h	8h	10h	12h	24h	
1,60V	1247	1152	792	624	396	299	246	143	99,9	65,6	44,3	36,8	31,8	16,3	
1,65V	1225	1104	787	620	394	296	245	142	99,9	65,6	44,3	36,8	31,8	16,3	
1,70V	1191	1032	768	608	376	288	240	140	99,3	65,2	44,3	36,8	31,8	16,3	
1,75V	1080	960	720	568	356	285	238	137	98,0	64,4	43,8	36,2	31,5	16,1	
1,80V	907	864	672	536	352	277	232	135	96,0	63,6	43,3	35,8	31,0	15,8	
1,85V	794	696	552	464	328	256	216	130	93,3	59,6	40,5	34,0	29,3	15,5	