

NEW



RYA

00000110010001111010

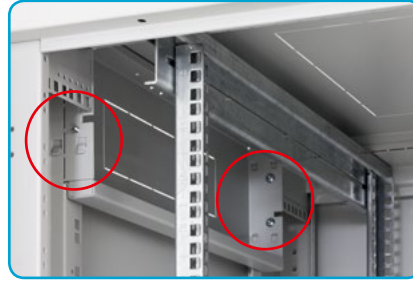
01111

RYA 

Geschraubter einfach zerlegbarer Standverteiler,
IP20, Tragkraft 1200/1500 kg



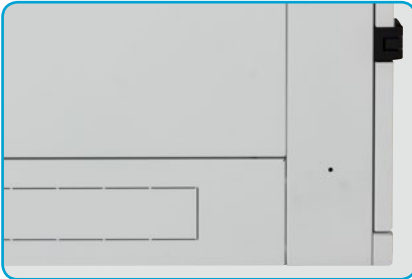
■ **Befestigung der Vertikalen**
in 600 mm breiten Verteilern



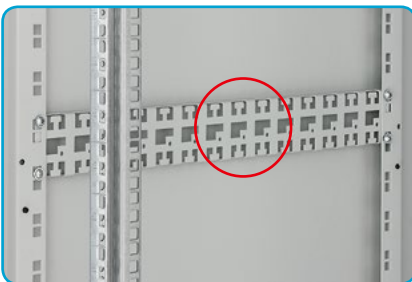
■ **Befestigung der Vertikalen**
in 800 mm breiten Verteilern



■ **Triton-Schwenkhebelgriffe**
Durch den Austausch des Kunststoffmoduls (nicht im Beipack) kann zwischen einer klassischen und halbzyklischen Schließung gewählt werden. Patent: PUV 2013-27443



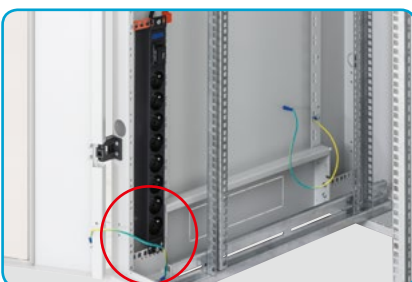
■ **Breitere Schrankecken**
ermöglichen die Montage von Zubehör, Kabelführungspanels und Steckdosenleisten.



■ **RAC-VP-D5x-X1**
Horizontale Kabelführungsstrebe
(optionales Zubehör)



■ **RAX-VP-Vxx-X2**
Vertikale Kabelführungsstreben
(optionales Zubehör)



■ **Steckdosenleisten**
Integrierte PDU-Halterung in jeder Ecke
(in Kombination mit optionalem Zubehör)





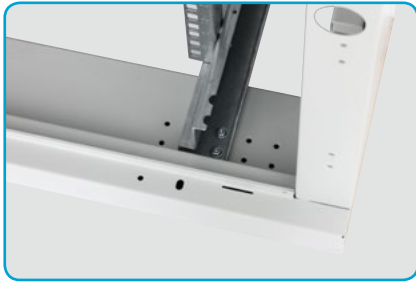
■ **Einfassband**
1 m im Beipack



■ **Perforierte Stützen**
Die Öffnungen über die gesamte Höhe der Stützen entsprechen den HE-Abständen der Vertikalen.



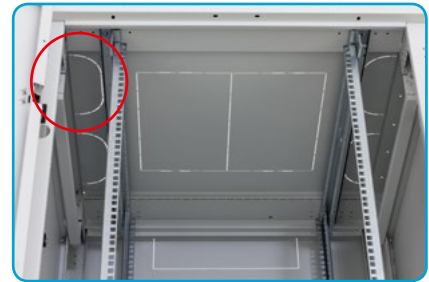
■ **Laserbezeichnung der Vertikalen**
Stahlblech 2 mm



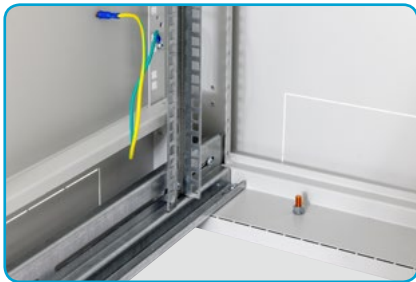
■ **Flex frame**
Die Vierpunkthalterung ermöglicht bei 800 mm breiten Verteilern die Installation von verstellbaren Leisten im Abstand von 19", 21" und 23".



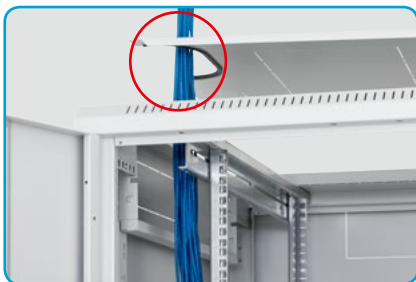
■ **Erdung**
Alle abnehmbaren Teile sind gemäß der Anforderungen der entsprechenden Normen miteinander verbunden.



■ **Herausbrechbare Blenden**



■ **M8-Haupterdungspunkt**



■ **Kabelinstallation**
Einbau des Zubehörs, ohne dass die Kabel getrennt werden müssen.





Erhöhung der Tragkraft von 1200 kg auf 1500 kg



■ Verstärkungselement für die vertikalen Rasterschienen

Das geschlossene 1,5 mm (aus 4 Teilen bestehende) starke Profil erhöht die Tragkraft des Verteilers auf bis zu 1500 kg.

Verstärkungselement für Erhöhung der Tragkraft auf 1500 kg

Typ	Verteilerhöhe (HE)	Gewicht brutto (kg)	Gewicht netto (kg)
RAX-VR-T37-X2	37	6,3	6,2
RAX-VR-T42-X2	42	7,1	7,0
RAX-VR-T45-X2	45	7,7	7,6
RAX-VR-T47-X2	47	8,0	7,9

RYA 600 x 600

Typ	A	B	C	D	E	Gewicht brutto (kg)	Gewicht netto (kg)	Empfohlene Maximallast (kg)
	(mm)							
RYA-15-A66-CAX-A1	770	668	487	600	600	50,2	45,1	1200
RYA-18-A66-CAX-A1	900	798	487	600	600	54,6	49,4	
RYA-22-A66-CAX-A1	1080	978	487	600	600	60,1	54,9	
RYA-27-A66-CAX-A1	1300	1198	487	600	600	67,5	62,1	
RYA-32-A66-CAX-A1	1525	1423	487	600	600	74,9	69,5	
RYA-37-A66-CAX-A1	1750	1648	487	600	600	82,4	76,9	
RYA-42-A66-CAX-A1	1970	1868	487	600	600	90,2	84,7	
RYA-45-A66-CAX-A1	2105	2003	487	600	600	94,1	88,5	
RYA-47-A66-CAX-A1	2194	2092	487	600	600	96,8	91,2	

RYA 600 x 800

Typ	A	B	C	D	E	Gewicht brutto (kg)	Gewicht netto (kg)	Empfohlene Maximallast (kg)
	(mm)							
RYA-15-A68-CAX-A1	770	668	487	600	800	58,2	52,8	1200
RYA-18-A68-CAX-A1	900	798	487	600	800	63,0	57,5	
RYA-22-A68-CAX-A1	1080	978	487	600	800	69,2	63,7	
RYA-27-A68-CAX-A1	1300	1198	487	600	800	76,9	71,3	
RYA-32-A68-CAX-A1	1525	1423	487	600	800	85,1	79,4	
RYA-37-A68-CAX-A1	1750	1648	487	600	800	93,4	87,5	
RYA-42-A68-CAX-A1	1970	1868	487	600	800	102,2	96,3	
RYA-45-A68-CAX-A1	2105	2003	487	600	800	106,2	100,3	
RYA-47-A68-CAX-A1	2194	2092	487	600	800	109,2	103,3	

RYA 600 x 900

Typ	A	B	C	D	E	Gewicht brutto (kg)	Gewicht netto (kg)	Empfohlene Maximallast (kg)
	(mm)							
RYA-15-A69-CAX-A1	770	668	487	600	900	62,5	56,9	1200
RYA-18-A69-CAX-A1	900	798	487	600	900	66,7	61,1	
RYA-22-A69-CAX-A1	1080	978	487	600	900	73,2	67,6	
RYA-27-A69-CAX-A1	1300	1198	487	600	900	81,6	75,9	
RYA-32-A69-CAX-A1	1525	1423	487	600	900	90,2	84,4	
RYA-37-A69-CAX-A1	1750	1648	487	600	900	98,9	92,9	
RYA-42-A69-CAX-A1	1970	1868	487	600	900	107,1	101,1	
RYA-45-A69-CAX-A1	2105	2003	487	600	900	112,3	106,3	
RYA-47-A69-CAX-A1	2194	2092	487	600	900	115,5	109,5	

RYA 600 x 1000

Typ	A	B	C	D	E	Gewicht brutto (kg)	Gewicht netto (kg)	Empfohlene Maximallast (kg)
	(mm)							
RYA-15-A61-CAX-A1	770	668	487	600	1000	65,5	59,8	1200
RYA-18-A61-CAX-A1	900	798	487	600	1000	70,7	65,0	
RYA-22-A61-CAX-A1	1080	978	487	600	1000	77,5	71,7	
RYA-27-A61-CAX-A1	1300	1198	487	600	1000	86,3	80,3	
RYA-32-A61-CAX-A1	1525	1423	487	600	1000	95,2	89,2	
RYA-37-A61-CAX-A1	1750	1648	487	600	1000	104,2	98,0	
RYA-42-A61-CAX-A1	1970	1868	487	600	1000	113,5	107,3	
RYA-45-A61-CAX-A1	2105	2003	487	600	1000	118,2	112,0	
RYA-47-A61-CAX-A1	2194	2092	487	600	1000	121,5	115,3	

RYA 600 x 1100

Typ	A	B	C	D	E	Gewicht brutto (kg)	Gewicht netto (kg)	Empfohlene Maximallast (kg)
	(mm)							
RYA-15-A60-CAX-A1	770	668	487	600	1100	70,4	63,7	1200
RYA-18-A60-CAX-A1	900	798	487	600	1100	75,4	68,8	
RYA-22-A60-CAX-A1	1080	978	487	600	1100	82,6	75,9	
RYA-27-A60-CAX-A1	1300	1198	487	600	1100	91,7	84,9	
RYA-32-A60-CAX-A1	1525	1423	487	600	1100	101,0	94,2	
RYA-37-A60-CAX-A1	1750	1648	487	600	1100	110,5	103,4	
RYA-42-A60-CAX-A1	1970	1868	487	600	1100	119,6	112,5	
RYA-45-A60-CAX-A1	2105	2003	487	600	1100	125,1	118,0	
RYA-47-A60-CAX-A1	2194	2092	487	600	1100	128,6	121,5	

RYA 600 x 1200

Typ	A	B	C	D	E	Gewicht brutto (kg)	Gewicht netto (kg)	Empfohlene Maximallast (kg)
	(mm)							
RYA-15-A62-CAX-A1	770	668	487	600	1200	74,0	67,1	1200
RYA-18-A62-CAX-A1	900	798	487	600	1200	79,6	72,7	
RYA-22-A62-CAX-A1	1080	978	487	600	1200	87,0	80,0	
RYA-27-A62-CAX-A1	1300	1198	487	600	1200	96,5	89,4	
RYA-32-A62-CAX-A1	1525	1423	487	600	1200	106,1	98,9	
RYA-37-A62-CAX-A1	1750	1648	487	600	1200	115,9	108,6	
RYA-42-A62-CAX-A1	1970	1868	487	600	1200	125,9	118,5	
RYA-45-A62-CAX-A1	2105	2003	487	600	1200	131,1	123,7	
RYA-47-A62-CAX-A1	2194	2092	487	600	1200	134,7	127,3	

RYA 800 x 600

Typ	A	B	C	D	E	Gewicht brutto (kg)	Gewicht netto (kg)	Empfohlene Maximallast (kg)
	(mm)							
RYA-15-A86-CAX-A1	770	668	687	800	600	56,9	51,3	1200 1500*
RYA-18-A86-CAX-A1	900	798	687	800	600	61,7	56,0	
RYA-22-A86-CAX-A1	1080	978	687	800	600	67,8	62,2	
RYA-27-A86-CAX-A1	1300	1198	687	800	600	82,5	76,7	
RYA-32-A86-CAX-A1	1525	1423	687	800	600	84,1	78,2	
RYA-37-A86-CAX-A1	1750	1648	687	800	600	92,4	86,3	
RYA-42-A86-CAX-A1	1970	1868	687	800	600	101,0	94,8	
RYA-45-A86-CAX-A1	2105	2003	687	800	600	104,5	98,3	
RYA-47-A86-CAX-A1	2194	2092	687	800	600	108,4	102,1	

RYA 800 x 800

Typ	A	B	C	D	E	Gewicht brutto (kg)	Gewicht netto (kg)	Empfohlene Maximallast (kg)
	(mm)							
RYA-15-A88-CAX-A1	770	668	687	800	800	65,3	59,0	1200 1500*
RYA-18-A88-CAX-A1	900	798	687	800	800	70,6	64,2	
RYA-22-A88-CAX-A1	1080	978	687	800	800	77,4	71,0	
RYA-27-A88-CAX-A1	1300	1198	687	800	800	92,7	86,1	
RYA-32-A88-CAX-A1	1525	1423	687	800	800	95,0	88,4	
RYA-37-A88-CAX-A1	1750	1648	687	800	800	104,1	97,3	
RYA-42-A88-CAX-A1	1970	1868	687	800	800	109,7	102,8	
RYA-45-A88-CAX-A1	2105	2003	687	800	800	117,4	110,4	
RYA-47-A88-CAX-A1	2194	2092	687	800	800	115,6	108,6	

RYA 800 x 900

Typ	A	B	C	D	E	Gewicht brutto (kg)	Gewicht netto (kg)	Empfohlene Maximallast (kg)
	(mm)							
RYA-15-A89-CAX-A1	770	668	687	800	900	69,2	62,2	1200 1500*
RYA-18-A89-CAX-A1	900	798	687	800	900	74,6	67,6	
RYA-22-A89-CAX-A1	1080	978	687	800	900	81,7	74,7	
RYA-27-A89-CAX-A1	1300	1198	687	800	900	90,9	83,7	
RYA-32-A89-CAX-A1	1525	1423	687	800	900	100,2	92,9	
RYA-37-A89-CAX-A1	1750	1648	687	800	900	109,7	102,2	
RYA-42-A89-CAX-A1	1970	1868	687	800	900	118,8	111,2	
RYA-45-A89-CAX-A1	2105	2003	687	800	900	123,6	116,0	
RYA-47-A89-CAX-A1	2194	2092	687	800	900	127,9	120,3	

RYA 800 x 1000

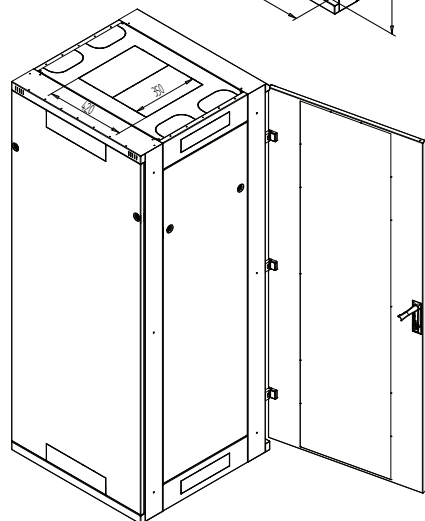
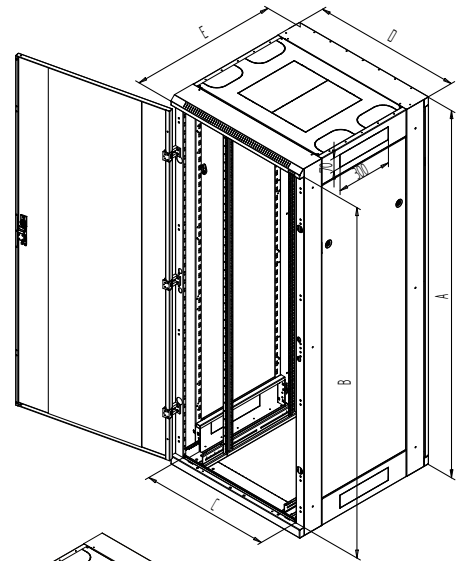
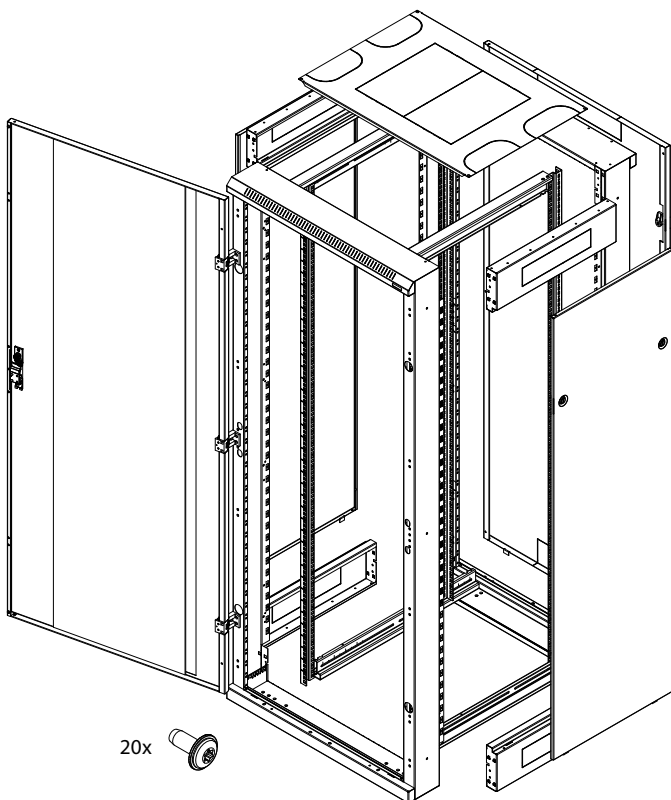
Typ	A	B	C	D	E	Gewicht brutto (kg)	Gewicht netto (kg)	Empfohlene Maximallast (kg)
	(mm)							
RYA-15-A81-CAX-A1	770	668	687	800	1000	75,7	68,5	1200 1500*
RYA-18-A81-CAX-A1	900	798	687	800	1000	81,3	74,1	
RYA-22-A81-CAX-A1	1080	978	687	800	1000	88,7	81,4	
RYA-27-A81-CAX-A1	1300	1198	687	800	1000	104,8	97,4	
RYA-32-A81-CAX-A1	1525	1423	687	800	1000	107,8	100,4	
RYA-37-A81-CAX-A1	1750	1648	687	800	1000	117,6	110,0	
RYA-42-A81-CAX-A1	1970	1868	687	800	1000	127,7	120,0	
RYA-45-A81-CAX-A1	2105	2003	687	800	1000	132,1	124,3	
RYA-47-A81-CAX-A1	2194	2092	687	800	1000	136,5	128,7	

RYA 800 x 1100

Typ	A	B	C	D	E	Gewicht brutto (kg)	Gewicht netto (kg)	Empfohlene Maximallast (kg)
	(mm)							
RYA-15-A80-CAX-A1	770	668	687	800	1100	79,5	72,6	1200 1500*
RYA-18-A80-CAX-A1	900	798	687	800	1100	85,1	78,1	
RYA-22-A80-CAX-A1	1080	978	687	800	1100	92,8	85,8	
RYA-27-A80-CAX-A1	1300	1198	687	800	1100	102,7	95,6	
RYA-32-A80-CAX-A1	1525	1423	687	800	1100	112,7	105,5	
RYA-37-A80-CAX-A1	1750	1648	687	800	1100	122,9	115,6	
RYA-42-A80-CAX-A1	1970	1868	687	800	1100	132,8	125,3	
RYA-45-A80-CAX-A1	2105	2003	687	800	1100	138,0	130,5	
RYA-47-A80-CAX-A1	2194	2092	687	800	1100	142,6	135,0	

RYA 800 x 1200

Typ	A	B	C	D	E	Gewicht brutto (kg)	Gewicht netto (kg)	Empfohlene Maximallast (kg)
	(mm)							
RYA-15-A82-CAX-A1	770	668	687	800	1200	83,1	76,1	1200 1500*
RYA-18-A82-CAX-A1	900	798	687	800	1200	89,2	82,2	
RYA-22-A82-CAX-A1	1080	978	687	800	1200	97,1	90,1	
RYA-27-A82-CAX-A1	1300	1198	687	800	1200	107,5	100,2	
RYA-32-A82-CAX-A1	1525	1423	687	800	1200	117,8	110,5	
RYA-37-A82-CAX-A1	1750	1648	687	800	1200	128,3	120,9	
RYA-42-A82-CAX-A1	1970	1868	687	800	1200	139,1	131,5	
RYA-45-A82-CAX-A1	2105	2003	687	800	1200	143,9	136,3	
RYA-47-A82-CAX-A1	2194	2092	687	800	1200	148,7	141,0	





RYA-Serverschrank

■ Beschreibung, Verwendungszweck

- 19"- Standverteiler mit Schutzgrad IP20
- Bestandteil des Verteilers sind 4 verstellbare vertikale Rasterschienen für die Montage der Komponenten (6 in Verteilern, die tiefer als 800 mm sind).
- Verteilerkonstruktion:
 - geschraubte Stahlkonstruktion mit abnehmbaren Wänden
 - Ein- bzw. Zweiflügeltüren in den Ausführungen als Vollblech-, perforierte (80 % und 86 % Luftdurchlass) oder Glastür mit 4 mm starkem Sicherheitsglas. Sie können vorn oder hinten am Verteiler montiert werden.
 - Vorbereitung für die Montage von vertikalen Kabelführungspanels und Steckdosenleisten
 - Vorbereitung für eine einfache Anreihung von Schränken
- Die zulässige Belastbarkeit der einzelnen Türen beträgt max. 20 kg.
- Diese Schränke sind für den Einbau von Daten- und Telekommunikationsanlagen und ihrer Verteilersysteme bestimmt.
- Der Verteilerrahmen sowie alle abnehmbaren Teile (Seiten- und Rückwände, Türen, ...) sind mit Erdungskabeln verbunden, die während der gesamten Nutzungsdauer des Schrankes ordnungsgemäß befestigt und eingesteckt sein müssen.
- Im Boden des Verteilers befindet sich eine M8-Schraube als Haupterdungspunkt.
- Kabeleinführungen mit herausbrechbaren Abdeckungen befinden sich oben und unten.

■ Betriebsbedingungen

- Einsatzbedingungen:
 - Büroräume
 - Der Verteiler ist nicht für einen Außeneinsatz oder unter Bedingungen bestimmt, die einen negativen Einfluss auf seine Funktion und die der installierten Komponenten haben können (z. Bsp. Umgebung mit Explosionsgefahr oder feuchte und nasse Räume).
- Er ist zu schützen vor:
 - mechanischer Beschädigung
 - unsachgemäßer Behandlung
 - einer anderen als der für den Verteiler vorgesehenen Verwendung
- Unter einer falschen Behandlung versteht man insbesondere:
 - Überlastung (Überschreitung der empfohlenen Maximallast)
 - Installation von Anlagen, die den Betrieb und die Funktionsweise des Verteilers bzw. der installierten Komponenten negativ beeinflussen können
 - Eingriffe in die Verteilerkonstruktion und sein Design

■ Montage des Verteilers

- Um die empfohlene Maximallast zu gewährleisten, muss die Last gleichmäßig verteilt werden.
- Der Verteiler ist auf einem ebenen Untergrund aufzustellen, eventuelle kleine Unebenheiten können mit den Nivellierfüßen ausgeglichen werden, die Bestandteil des Beipacks sind.
- Für den Fall, dass Kabel durch eine der Öffnungen eingeführt werden, können diese mit der Bürstenleiste gegen Staub abgedichtet und mit dem Schutzrahmen versehen werden (beides Bestandteil des Beipacks).

■ Umweltschutz

- Alle Teile werden aus wiederverwertbaren Materialien gefertigt. Sie sind nach der Ausmusterung des Verteilers gemäß der geltenden Vorschriften zu entsorgen.

■ Konformitätserklärung

- Dieses Erzeugnis entspricht vollumfänglich dem ČSN-Standard EN 62208 ed 2:2012 (EN 62208:2011).