

# Datenblatt

## DCCS2 C6<sub>A</sub> PL26

Seite 1/6

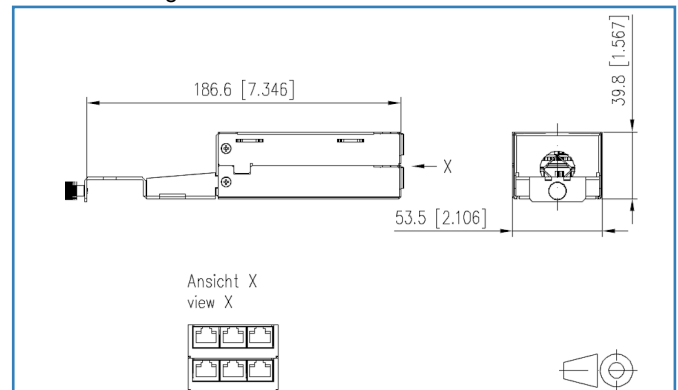
Art.-Nr.  
130D2CL1XXXE

31.05.2017

### Abbildungen



### Maßzeichnung



Vergrößerte Zeichnungen am Dokumentende

### Produktbeschreibung

- DCCS2 Klasse E<sub>A</sub> Permanent Link bestehend aus 2 Baugruppen 6 Port RJ45 montiert an einem 24-paarigen Installationskabel AWG26/1
- Cat.6<sub>A</sub> Komponentenprüfung nach ISO/IEC 11801 Ed.2.2:2011-06, DIN EN 50173-1:2011-09, TIA/EIA-568-C.2 (2009-08) und IEC 60603-7-51 Ed.1 (12/2008), GHMT zertifiziert
- Einhaltung der Klasse E<sub>A</sub> bis 500 MHz nach ISO/IEC 11801 Ed.2.2:2011-06, DIN EN 50173-1:2011-09, GHMT zertifiziert
- getestet: Komponente bis 600 MHz, Link bis 800 MHz
- für 10Gbit Ethernet (IEEE 802.3an), Remote Powering (PoE, PoE plus und UPoE) und HDBaseT geeignet mit reduziertem Temperaturbereich
- Alien Next optimierte, geschirmte Einzelbuchsen
- die Verriegelungshebel angeschlossener Patchkabel an den DCCS2 Baugruppen zeigen einheitlich nach oben und können jederzeit leicht bedient werden
- robustes Baugruppengehäuse, veredelt
- von Zugentlastung getrennter Schirmabgriff für das Installationskabel
- Kabeldurchmesser unter 14 mm
- auch Short Links unter 5 m möglich
- Lieferung mit Seriennummer und 6 Permanent Link Messprotokollen
- Einbauform: DCCS2
- in vorkonfektionierten, kundenspezifischen Längen erhältlich - xxx in der Artikelnummer durch die Länge ersetzen. Nach dem Schema: 050 = 5,0 m; 100 = 10,0 m; 200 = 20,0 m; 500 = 50 m
- Maximallänge 50 m



**Datenblatt**  
**DCCS2 C6<sub>A</sub> PL26**

Seite 2/6

Art.-Nr.  
130D2CL1XXXE

31.05.2017

**Technische Daten**

**Allgemeine Daten**

Einsatzgebiete	Rechenzentrum
Bauart	Baugruppe
Montageart	DCCS
Schirmung	geschirmt
Übertragungstechnik	Kupfer
Kabeltyp	S/FTP
Anzahl der Verseilelemente	24
Verseilelement	Paar
Beschaltung	T568A
Farbe	metall
Abmessungen	
Abmessung (L x B x H)	186,60 x 53,50 x 39,80 mm
Abmessung (L x B x H)	7,346 x 2,106 x 1,567 in.
Maximallänge	50,00 m
Maximallänge	164,04 ft

**Übertragungstechnische Eigenschaften**

Kategorie (ISO)	6 <sub>A</sub>
Klasse (ISO/IEC)	E <sub>A</sub>
Remote Powering	ja
PoE	IEEE 802.3af
PoE plus	IEEE 802.3at
UPoE	ja
HDBaseT	ja
Übertragungsgeschwindigkeit bis 1 GBit (Gigabit-Ethernet)	IEEE 802.3ab

**Anschlüsse/Schnittstellen**

Anschlussstechnik Schnittstelle 1	LSA-Anschlussklemme
Anschlussstechnik Schnittstelle 2	RJ45-Buchse
Portanzahl Schnittstelle 2	6
Portanzahl Schnittstelle 2 bestückt	6
Anzahl Positionen/Kontakte Schnittstelle 2	8P/8C

### Technische Daten

#### Anschlüsse/Schnittstellen

Anschlusswerte, eindrätig (min. - max.)

Leiterquerschnitt, eindrätig (Kupfer blank)	AWG 26/1 - 22/1
Leiterquerschnitt, eindrätig (Kupfer blank)	0,128 - 0,324 mm <sup>2</sup>
Leiterdurchmesser, eindrätig (Kupfer blank)	0,409 - 0,643 mm
Leiterdurchmesser, eindrätig (Kupfer blank)	0,016 - 0,025 in.
Aderdurchmesser (min. - max.)	
Aderdurchmesser (Leiter mit Isolation)	0,4 - 0,63 mm
Aderdurchmesser (Leiter mit Isolation)	0,016 - 0,025 in.
Kabelmanteldurchmesser (min. - max.)	
Kabelmanteldurchmesser	13,2 mm
Kabelmanteldurchmesser	0,52 in.

#### Mechanische Eigenschaften

Zugentlastung	Kabelbinder
Biegeradius ohne Zugbelastung	55 mm
Biegeradius ohne Zugbelastung	2,165 in.
Biegeradius mit Zugbelastung	110 mm
Biegeradius mit Zugbelastung	4,331 in.

#### Werkstoffe und Werkstoffeigenschaften

Werkstoff - Baugruppengehäuse	Stahlblech
Werkstoff - Baugruppengehäuse Oberfläche	Zn (Zink)
Flammwidrigkeit	ja

#### Zulassungen

RoHS	konform
------	---------

#### Das Produkt erfüllt folgende Normen

Universelle Gebäudeverkabelung	
Allgemeine Anforderungen	ISO/IEC 11801 Ed.2.2: 2011-06   DIN EN 50173-1: 2011-09 TIA/EIA 568-C.2 (2009-08)
Steckverbinder für elektronische Einrichtungen	
Freie und feste Steckverbinder	IEC 60603-7-51 Ed.1 (12/2008)
Prüfung der vertikalen Flammenausbreitung an einer Ader, einer isolierten Leitung oder einem Kabel	IEC 60332-3-24

## Technische Daten

### Verpackungsinformationen

Verpackungsart

1 Ring oder Trommel

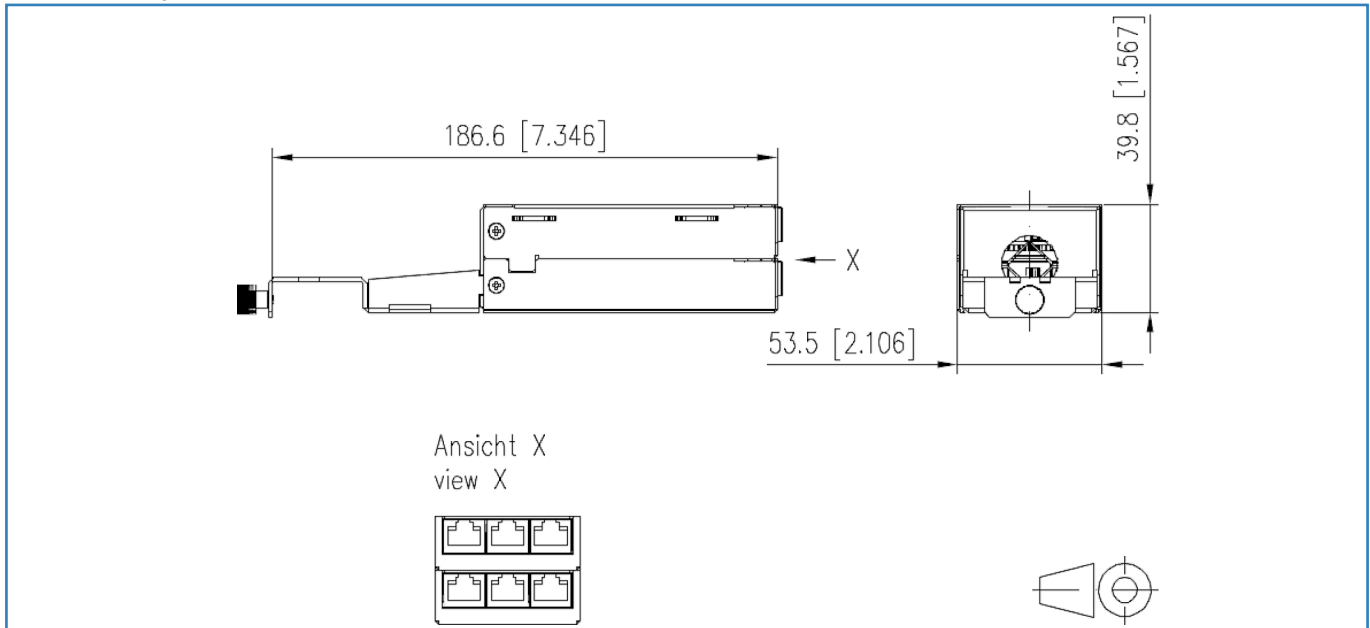


## Zubehör

Art.-Nr.	Bezeichnung
130D2B1B-E	DCCS2 BGT 19 Zoll 1HE Baugruppenträger schwarz
130D2B1G-E	DCCS2 BGT 19 Zoll 1HE Baugruppenträger lichtgrau

**Abbildungen**

Maßzeichnung



© 2017 METZ CONNECT - Technische Änderungen vorbehalten! Subject to modifications! Sous réserve de modifications techniques!