



Número de artículo: 159709
Número de fabricante: ALL-CAM24xx_Pole_Mount

ALLNET Soporte de mástil para ALL-CAM24xx



EAN CODE

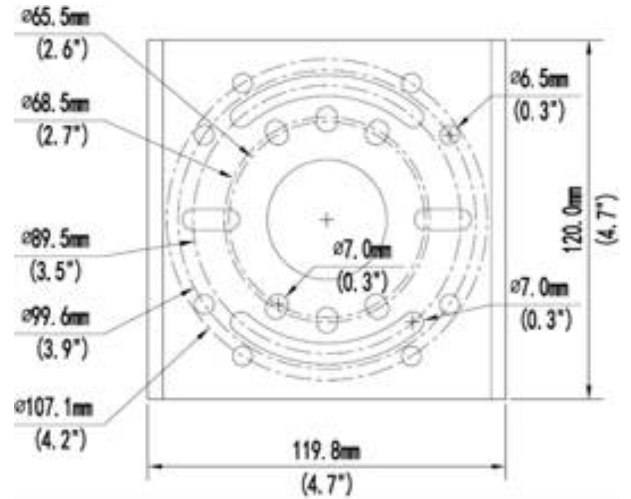
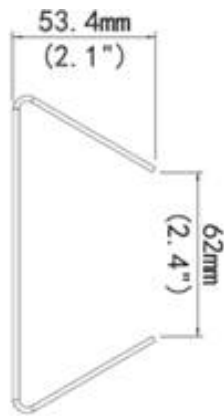


Instalación en el exterior, en postes o en carriles para los siguientes modelos ALLNET ALL-CAM2496/ALL-CAM2495/ALL-CAM2497

Por favor, tenga en cuenta: La caja de conexiones es necesaria para la instalación de su cámara IP.

Soporte	ALL-CAM24xx zbh. Pole-Mount/Masthalter
Uso	Exterior, para instalación en mástil o carril
Dimensiones (L x W x H)	120mmx120mmx53.4mm (4.7"x4.7"x2.1")
Peso	0.45kg(0.99lb)
Material	Chapa galvanizada

Imágenes adicionales



Accesorios

Número de artículo	Denominación
99305	ALLNET TP Cat 6 Überspannungs-/Blitzschutz Surge Protector ALL95100 Indoor
186548	ALLNET PoE Injektor Gigabit PoE & PoE+ (15,4W/30W) / Kunststoffgehäuse / "ALL0488v6"
112270	ALLNET PoE Injektor Gigabit / PoE & PoE+ & PoE & LT PoE (15,4W/30W/60W/90W) / Metallgehäuse / "ALL048900v2"
113046	ALLNET Switch unmanaged 4 Port Gigabit 300W / 4x LT PoE 90W / 1x LT PoE In / Lüfterlos / "ALL048605PD"
99315	ALLNET Switch unmanaged 8 Port Gigabit 63W / 4x PoE+ / 4x LAN / Lüfterlos /19" / "ALL8804PoE+"
93392	ALLNET Switch unmanaged 8 Port Gigabit 150W / 8x PoE+ / 4x LAN / Lüfterlos / 19" / "ALL8808POE"
193997	ALLNET Switch smart managed 8 Port Gigabit 150W / 8x PoE+ / 2x SFP / Lüfterlos / 19" / "ALL-SG8610PM"
137466	ALLNET Switch full managed 8 Port Gigabit 240W / 8x PoE+ / 2x LAN oder 2x SFP / 19" / "ALL-SG8910PM"
183826	ALLNET Switch smart managed 24 Port Gigabit 500W / 24x PoE+ / 4x SFP / 19" / "ALL-SG8824PMv2"
146999	ALLNET PoE USV Backup - USV für Kameras, Accesspoints ALL90011PoE