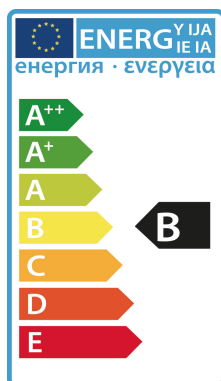


## Synergy 21 LED Flex Strip NEON Lateral blanco neutro DC24V



kwh/1000h:	77,00
Lúmenes:	4000
Vatio:	70,0
Vida útil nominal:	35000 Std.
Ciclos de conmutación:	50000
Temperatura ambiente óptima:	25 °C



Synergy 21 LED Flex Strip NEON Serie Lateral  
 SB= vista lateral,

- Largo: 5m
- Voltaje: 24V,
- Potencia: 14W/m, 70W ±10%
- CCT: 3000K, CRI>80
- Flujo luminoso: 600lm/m, Total: 3000lm ±10%
- Ángulo de enfoque: 120°
- Protección: IP40
- Número de LEDs: 120/m, SMD3014
- Dimensiones: 5000\*10\*20 mm
- Temperatura de funcionamiento: -20°C hasta +45°C
- Clase de eficiencia energética: B
- kWh/1000h: 77

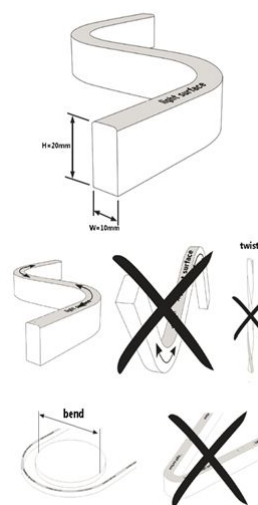
## Atributos

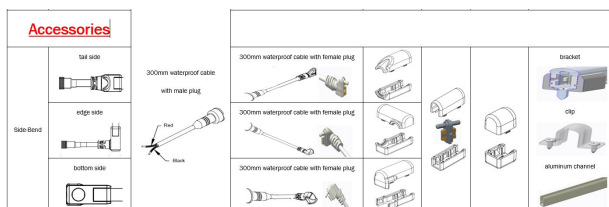
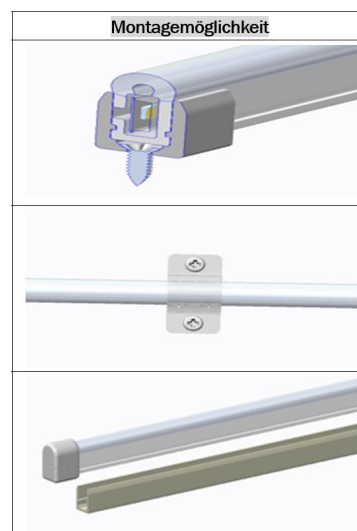
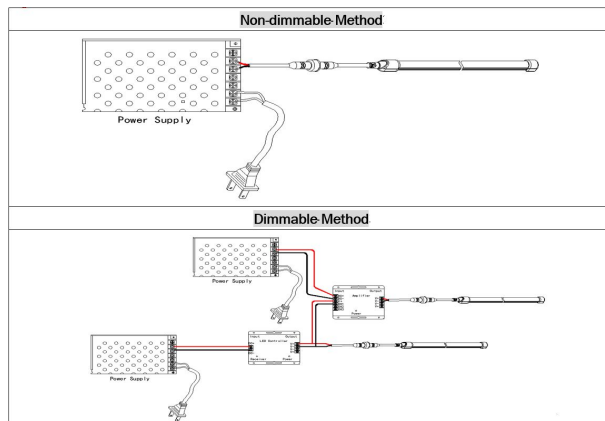
Atributo	Valor
Abstrahlwinkel:	120

Atributo	Valor
Ampere:	2.90
CC oder CV:	CV
CRI:	>80
Dimmbar:	abhängig vom Netzteil
Länge:	5
LED Strip Klebeband:	nein
LED Strip Breite:	10
LED Strip Höhe:	20
LED Strip Klebeband:	nein
LED Strip kürzbar:	50
LED Strip Länge:	5000
Lichtfabe in Kelvin:	4500
Lichtfarbe:	neutralweiß
Lichtfarbe in Kelvin:	4500
Lichtfarbe Name:	neutralweiß
Lumen:	3000
Schutzklasse:	IP65
Volt:	24
Peso:	0.5 Kg

## Imágenes adicionales







## Accesorios

Número de artículo	Denominación
153195	Synergy 21 LED Flex Strip NEON SB zub. Anschluss gerade
153196	Synergy 21 LED Flex Strip NEON SB zub. Anschluss seitlich
153197	Synergy 21 LED Flex Strip NEON SB zub. Anschluss unten
153201	Synergy 21 LED Flex Strip NEON SB zub. Klammer
153202	Synergy 21 LED Flex Strip NEON SB zub. Clip
153203	Synergy 21 LED Flex Strip NEON SB zub. Schiene
153204	Synergy 21 LED Flex Strip NEON SB + TB zub. Anschlusskabel
138411	Synergy 21 Netzteil - 24V 90W Osram Element
125198	Synergy 21 Netzteil - 24V 150W Mean Well IP67
93682	Synergy 21 Netzteil - 24V 150W Mean Well dimmbar IP65
156668	Synergy 21 Netzteil - 24V 250W Osram IP67
98273	Synergy 21 LED Flex Strip zub. Testklemmen für Single Color Streifen
181661	Synergy 21 Dimmer - Mean Well EnOcean wireless multi-channel PWM