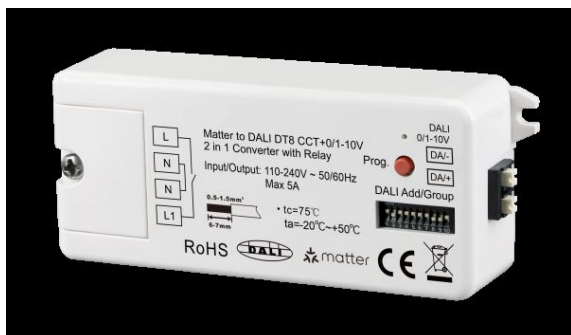


Synergy 21 LED Controller EOS 07 Matter Thread to DALI DT8 CCT+0/1-10V 2 in 1 Converter



Matter- to DALI DT8 CCT + 0/1-10V 2-in-1 Converter ; basé sur Thread

Le convertisseur **Matter- to DALI DT8 CCT + 0/1-10V 2-in-1** permet une intégration parfaite entre les systèmes Matter et DALI. Il dispose d'une entrée de signal Matter et émet soit des signaux DALI soit des signaux 0/1-10V pour le contrôle des appareils.

Le convertisseur supporte une large gamme de tensions d'entrée de **110-240 VAC** et dispose d'une sortie relais avec une charge maximale de **5A pour les lampes incandescentes et halogènes** et de **1,6A pour les charges LED**.

Il est compatible avec la plateforme universelle **Matter over Thread** et offre un contrôle facile via des commutateurs DIP qui permettent de sélectionner l'adresse ou le groupe DALI et de commuter entre la sortie DALI ou 0/1-10V.

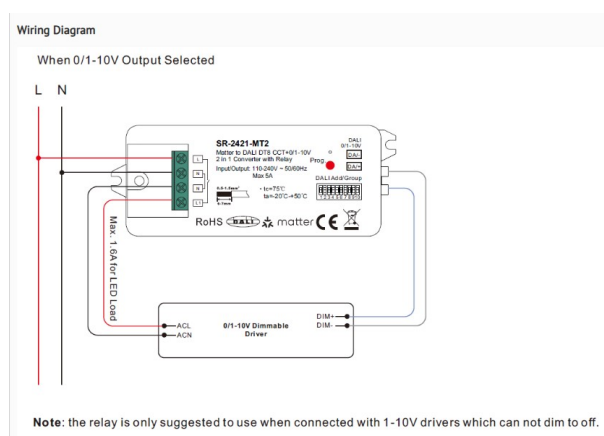
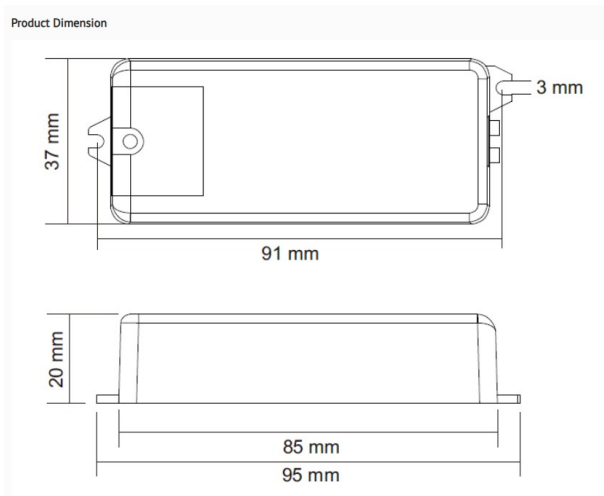
Grâce à l'alimentation intégrée du **Bus DALI**, le convertisseur alimente jusqu'à **25 appareils de commande DALI** et prend en charge aussi bien la commande d'adresse DALI que la commande de groupe. De plus, une **commande broadcast de tous les appareils DALI de la ligne** est possible.

Caractéristiques techniques:

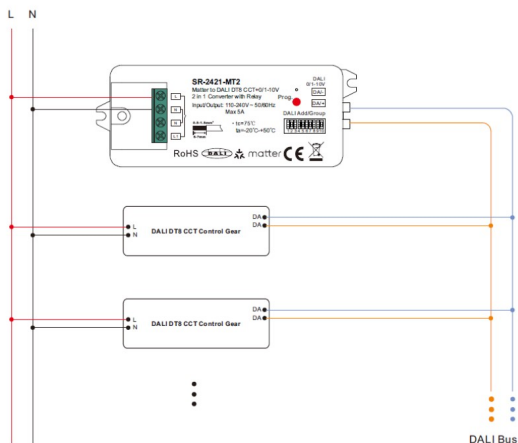
- Convertisseur 2 en 1 de Matter vers DALI DT8 CCT + 0/1-10V basé sur le thread
-
- Entrée de signal Matter, sortie de signal DALI vers la ligne DALI ou sortie de signal 0/1-10V

- 110-240V AC tension d'entrée
- Sortie de relais : Max. 5A pour les lampes halogènes à incandescence et à haute tension, max. 1,6A pour les charges LED
- .
- Compatible avec la plateforme universelle Matter-over-Thread
- Sortie de signal DALI ou 1-10V sélectionnable par commutateur DIP
- .
- Alimentation électrique du bus DALI intégrée, aucune alimentation électrique DALI supplémentaire n'est nécessaire
- .
- Max. 50mA Sortie de courant du bus DALI
- Alimentation de jusqu'à 25 appareils de commande DALI
- .
- Contrôle des couleurs selon les spécifications DALI pour les appareils de type 8 (DT8)
- .
- Commande d'adresse ou de groupe sélectionnable par commutateur DIP
- .
- Sélection de l'adresse DALI à commander (00-63) par commutateur DIP
- .
- Sélection du groupe DALI à commander (0-15) par commutateur DIP
- .
- Possibilité de commander un groupe DALI ou une adresse DALI individuelle
- .
- Commande par diffusion de tous les appareils sur la ligne DALI
- .
- Degré de protection : IP20

Images supplémentaires



When DALI Output Selected



Note: Max. 50mA DALI bus PS output to supply control current to up to 25 control gears.

Allgemeiner Sicherheitshinweis für LED-Produkte

Wichtige Sicherheitshinweise für alle Produkte:

1. Elektrische Gefahren:

- Alle Produkte dürfen nur von qualifiziertem Fachpersonal installiert und gewartet werden. Vor Installation oder Wartung immer den Strom abschalten, um elektrische Schläge zu vermeiden.
- Verwenden Sie die Produkte nur mit der angegebenen Spannung und Leistung. Überlastung oder falsche Installation kann zu Beschädigungen oder elektrischen Gefahren führen.

1. Überhitzung und Kühlung:

- Achten Sie auf ausreichende Belüftung, um eine Überhitzung zu verhindern. Vermeiden Sie den Betrieb in geschlossenen, schlecht belüfteten Bereichen. Überhitzung kann zu einer Verkürzung der Lebensdauer oder Brandgefahr führen.
- Insbesondere bei **LED-Streifen** und **Hallenstrahlern** sorgen Sie für eine ausreichende Kühlung und Montage gemäß der Spezifikation.

1. Feuchtigkeitsschutz:

- Achten Sie darauf, dass Produkte, die nicht für den Außenbereich geeignet sind (z. B. IP20 oder niedriger), nicht in feuchten oder nassen Umgebungen verwendet werden.
- Produkte mit höherem **IP-Schutz (IP65, IP67, etc.)** sind für den Außenbereich und feuchte Umgebungen geeignet, aber auch hier ist auf die richtige Installation zu achten.

1. Mechanische Gefahren:

- Beim Umgang mit Produkten wie **LED-Streifen** und **Aluprofilen** ist Vorsicht geboten. Vermeiden Sie mechanische Schäden durch unsachgemäße Handhabung oder Montage.
- Achten Sie auf scharfe Kanten bei Produkten wie **LED-Streifen** und **Retrofit-Lampen**, die beim Montieren oder Bearbeiten Verletzungsgefahr verursachen können.

1. Blendgefahr:

- Vermeiden Sie direkten Blick in das Licht, um Blendung zu verhindern. Stellen Sie sicher, dass **LED-Lampen**, **LED-Panels** und **Strahler** sicher installiert sind, sodass die Lichtquelle nicht direkt sichtbar ist.

1. Verwendung von Fassungen und Verbindungen:

- Verwenden Sie nur geeignete **Fassungen** (z. B. E27, E14, G9) und stellen Sie sicher, dass **LED-Retrofit-Lampen** nur in den dafür vorgesehenen Fassungen installiert werden.
- Bei **LED-Streifen** und **Hallenstrahlern** achten Sie darauf, dass die Verkabelung korrekt ausgeführt wird und keine Kurzschlüsse entstehen.

1. Wartung und Reparaturen:

- Reparaturen und Modifikationen sollten nur von qualifiziertem Fachpersonal durchgeführt werden. Verwenden Sie keine beschädigten oder defekten Produkte, und tauschen Sie defekte Komponenten ausschließlich mit kompatiblen Ersatzteilen aus.
- **LED-Produkte** dürfen nicht zerlegt oder ohne Fachkenntnis repariert werden.

1. Lagerung und Transport:

- Lagern Sie Produkte an einem trockenen, sicheren Ort und vermeiden Sie physische Schäden. Transportieren Sie empfindliche Produkte wie **LED-Panels** und **Strahler** vorsichtig, um Brüche oder Kratzer zu verhindern.

1. Sicherheitshinweise befolgen:

- Befolgen Sie stets alle mitgelieferten Anleitungen und Sicherheitshinweise, um eine sichere Nutzung und Installation zu gewährleisten.

Zusätzliche Hinweise je nach Produkttyp (für spezifische Produkte):

- **LED-Streifen:** Achten Sie darauf, dass diese korrekt verkürzt oder verlängert werden, ohne dass die Stromversorgung überlastet wird. Nutzen Sie nur die vorgesehenen Schnittmarken.
- **Hallenstrahler und Außenleuchten:** Stellen Sie sicher, dass die Montagehöhe und der Installationsort für die Beleuchtung optimal gewählt sind, um blendfreie und effiziente Beleuchtung zu gewährleisten.
- **Aluprofile:** Diese sollten so installiert werden, dass die Wärmeabführung der LED-Streifen nicht blockiert wird.
- **Retrofit-Lampen:** Verwenden Sie diese nur mit kompatiblen Fassungen und stellen Sie sicher, dass die Lampen ordnungsgemäß und sicher montiert sind.

Haftungsausschluss:

Die hier genannten Sicherheitshinweise gelten für die Installation und den Betrieb der Produkte. Für alle Fragen zur Montage, Wartung oder Sicherheit ist der Betreiber verantwortlich. Der Hersteller übernimmt keine Haftung für Schäden, die durch unsachgemäße Nutzung, Installation oder Wartung entstehen.