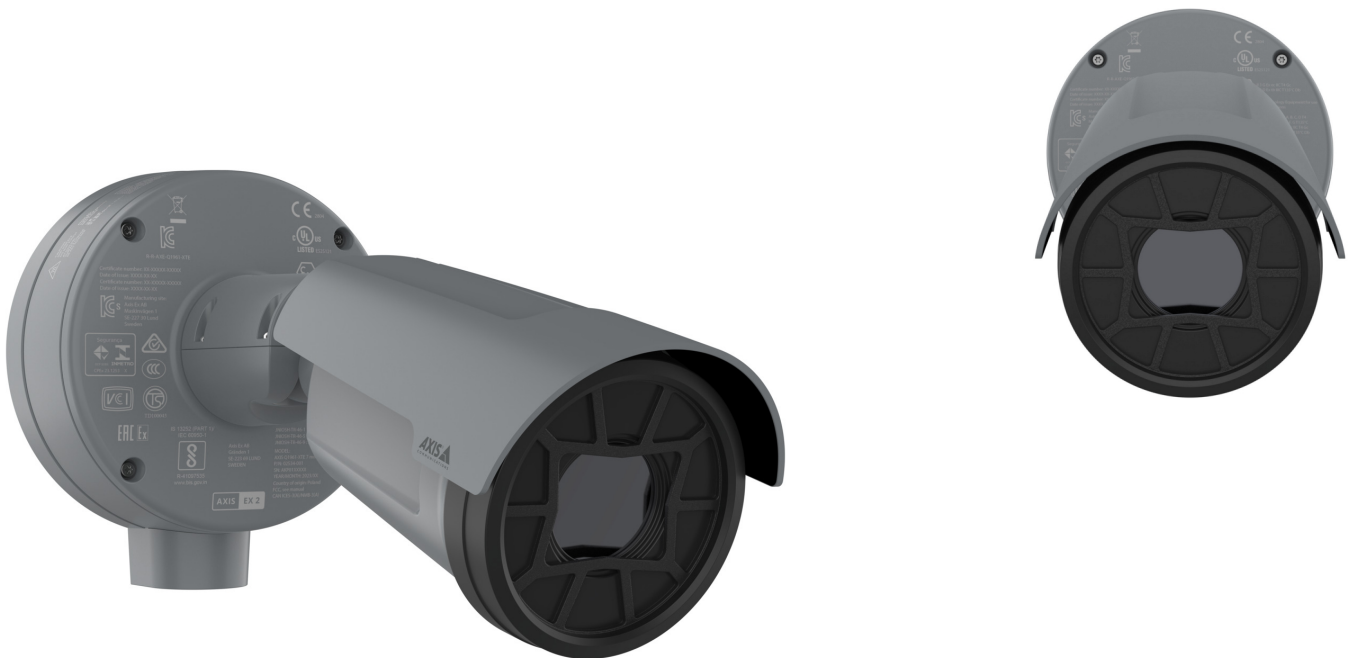


## AXIS Q1961-XTE Explosion-Protected Thermal Camera

### Thermografische Kamera gemäß Klasse/Abteilung 2 und Zone 2

Diese kompakte und leichte explosionsgeschützte Kamera wurde für Gefahrenbereiche der Zone und Division 2 entwickelt und ermöglicht die Fernüberwachung von Temperaturen zwischen -40 °C und 350 °C. Sie erhalten eine Benachrichtigung, wenn die Temperatur einen festgelegten Grenzwert über- oder unterschreitet. Außerdem sendet die Kamera eine Benachrichtigung, wenn die Temperatur zu schnell steigt oder fällt. Sie unterstützt bis zu zehn konfigurierbare polygonale Erfassungsbereiche. Die Spot-Temperaturmessung gibt die exakte Temperatur in bestimmten Bereichen an. Darüber hinaus gewährleistet Axis Edge Vault, eine hardwarebasierte Cybersicherheitsplattform, den Schutz des Geräts und von vertraulichen Informationen vor unbefugtem Zugriff.

- > **Thermografisch für die Temperatur-Fernüberwachung**
- > **Konfigurierbare Temperaturüberwachungsbereiche**
- > **Spot-Temperaturmessung**
- > **Weltweit zertifiziert für den Einsatz in Gefahrenbereichen**
- > **Integrierte Cybersicherheit mit Axis Edge Vault**



# AXIS Q1961-XTE Explosion-Protected Thermal Camera

## Kamera

**Varianten** AXIS Q1961-XTE, 7 mm, 8,3 Bilder pro Sekunde  
AXIS Q1961-XTE, 7 mm, 30 Bilder pro Sekunde

**Bildsensor** Ungekühlter Mikrobolometer 384 x 288 Pixel, Pixelgröße: 17 µm.  
Spektralbereich: 8 µm bis 14 µm

**Objektiv** Athermalisiert  
Horizontales Sichtfeld: 55°, F1.18  
Minimaler Fokusabstand: 1,3 m

**Empfindlichkeit** NETD 40 mK @25C, F1.0

## Temperaturmessung

**Objekttemperaturbereich** -40 °C bis 350 °C (-40 °F bis 662 °F)

**Temperaturgenauigkeit** Unter 120 °C: ± 5 °C Genauigkeit  
Über 120 °C: ±15 % Genauigkeit

**Erfassungsbereich** Überwachte Objekte sollten bei einer Auflösung von 384 x 288 mindestens 10 x 10 Pixel groß sein.

**Allgemein** Spot-Temperaturmesser, bis zu 10 polygone Temperaturerfassungsbereiche

## System-on-Chip (SoC)

**Modell** ARTPEC-8

**Arbeitsspeicher** 2048 MB RAM, 8192 MB Flash

**Rechenfunktionen** Deep Learning Processing Unit (DLPU)

## Video

**Videokomprimierung** H.264 (MPEG-4 Teil 10/AVC) Baseline, Main und High Profiles  
H.265 (MPEG-H Teil 2/HEVC) Main Profile  
Motion JPEG

**Auflösung** Sensor 384 x 288. Bildskalierung bis 768 x 576.

**Bildrate** Bis zu 8,3 bzw. 30 Bilder pro Sekunde

**Videostreaming** Bis zu 20 konfigurierbare Einzel-Videostreams<sup>a</sup>  
Axis Zipstream technology in H.264 und H.265  
Einstellbare Bildrate und Bandbreite  
VBR/ABR/MBR H.264/H.265  
Videostreaming-Anzeige

**Bildeinstellungen** Kontrast, Helligkeit, Schärfe, lokaler Kontrast, Belichtungsbereiche, Kompression, Bilddrehung: 0°, 90°, 180°, 270°, einschließlich Corridor Format, Spiegelung, dynamisches Text- und Bild-Overlay, polygone Privatzenenmaskierung, elektronische Bildstabilisierung, diverse Farbpaletten

**Bildverarbeitung** Axis Zipstream

## Audio

**Audiofunktionen** Automatische Verstärkungsregelung AGC  
Lautsprecherkopplung  
Spektrum-Visualisierungsfunktion<sup>b</sup>

**Audiostreaming** Konfigurierbares Duplex:  
Unidirektional (Simplex, Halbduplex)

**Audioeingang** Eingabe über Lautsprecherkopplung  
10-Band-Grafik-Equalizer  
Eingang für externes unsymmetrisches Mikrofon, optional mit 5-V-Einspeisung  
Digitaleingang, optional mit 12-V-Ringleistung  
Unsymmetrischer Leitungseingang

**Audioausgang** Ausgabe über Lautsprecherkopplung

**Audiocodierung** 24 Bit LPCM, AAC-LC 8/16/32/44,1/48 kHz, G.711 PCM 8 kHz, G.726 ADPCM 8 kHz, Opus 8/16/48 kHz  
Konfigurierbare Bitrate

## Netzwerk

**Netzwerkprotokolle** IPv4, IPv6 USGv6, ICMPv4/ICMPv6, HTTP, HTTPS<sup>c</sup>, HTTP/2, TLS<sup>c</sup>, QoS Layer 3 DiffServ, FTP, SFTP, CIFS/SMB, SMTP, mDNS (Bonjour), UPnP<sup>®</sup>, SNMP v1/v2c/v3 (MIB-II), DNS/DNSv6, DDNS, NTP, NTS, RTSP, RTP, SRTP, TCP, UDP, IGMPv1/v2/v3, RTCP, ICMP, DHCPv4/v6, SSH, LLDP, CDP, MQTT v3.1.1, Secure syslog (RFC 3164/5424, UDP/TCP/TLS), verbindungslokale Adresse (ZeroConf)

## Systemintegration

**Programmierschnittstelle** Offene API für Softwareintegration, einschließlich VAPIX<sup>®</sup> und AXIS Camera Application Plattform (ACAP). Technische Daten auf [axis.com/developer-community](http://axis.com/developer-community). ACAP umfasst Native SDK und Computer Vision SDK.

Anbindung an die Cloud mit einem Klick  
ONVIF<sup>®</sup> Profile G, ONVIF<sup>®</sup> Profile M, ONVIF<sup>®</sup> Profile S und ONVIF<sup>®</sup> Profile T. Technische Daten auf [onvif.org](http://onvif.org)

**Video Management Systeme** Kompatibel mit AXIS Companion, AXIS Camera Station und Video Management Software von Axis Application Development Partnern, erhältlich unter [axis.com/vms](http://axis.com/vms).

**Bildschirm-Bedienelemente** Elektronische Bildstabilisierung  
Beheizung

**Ereignisbedingungen** Anwendung: Brandfrüherkennung  
Audio: Audioerfassung, Wiedergabe von Audioclips, laufende Audioclip-Wiedergabe  
Anruf: Status, Statusänderung  
Gerätestatus: Oberhalb der Betriebstemperatur, oberhalb oder unterhalb der Betriebstemperatur, unterhalb der Betriebstemperatur, innerhalb der Betriebstemperatur, IP-Adresse entfernt, neue IP-Adresse, Netzwerkausfall, Systembereitstellungszeit, Ringleistungs-Überstromschutz, Livestream aktiv  
Signalzustand digitaler Audioeingang  
Edge Storage: laufende Aufzeichnung, Speicherstörung, Erkennung von Speicherproblemen  
Ein- und Ausgänge: digitaler Eingang, manueller Auslöser, virtueller Eingang  
MQTT: abonnieren  
Geplant und wiederkehrend: Zeitplan  
Video: durchschnittlicher Bitratenabfall, Manipulationserkennung, Temperaturerfassung (Übertemperatur/Untertemperatur/Temperaturanstieg/Temperaturabfall)

**Ereignisaktionen** Audioclips: Wiedergeben, Anhalten  
I/O: E/A einmalig umschalten, E/A umschalten, während die Regel aktiv ist  
MQTT: veröffentlichen  
Benachrichtigung per: HTTP, HTTPS, TCP und E-Mail  
Text-Overlay  
Video- oder Bildpufferung vor und nach Alarm für Aufzeichnung oder Hochladen  
Aufzeichnungen: SD-Karte und Netzwerk-Freigabe  
SNMP-Traps: Senden, Senden bei aktiver Regel  
Hochladen von Bildern oder Videoclips: FTP, SFTP, HTTP, HTTPS, Netzwerk-Freigabe und E-Mail

**Integrierte Installationshilfen** Pixelzähler

## Analysefunktion

**Anwendungen** Enthalten  
AXIS Video Motion Detection, AXIS Motion Guard, AXIS Fence Guard, AXIS Loitering Guard, frühzeitige Branderkennung, aktiver Manipulationsalarm, Audioerfassung  
**Unterstützt**  
AXIS Perimeter Defender  
Unterstützt die AXIS Camera Application Plattform zur Installation von Anwendungen anderer Hersteller. Siehe hierzu [axis.com/acap](http://axis.com/acap).

## Zulassungen

**Produktkennzeichnungen** ATEC, IECEx, cULus

**Lieferkette** Entspricht TAA

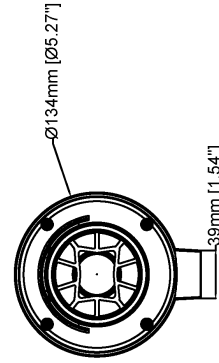
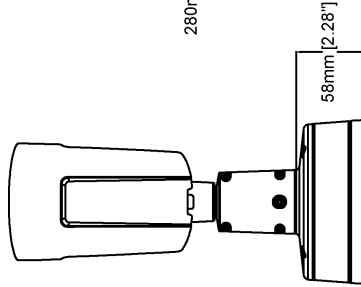
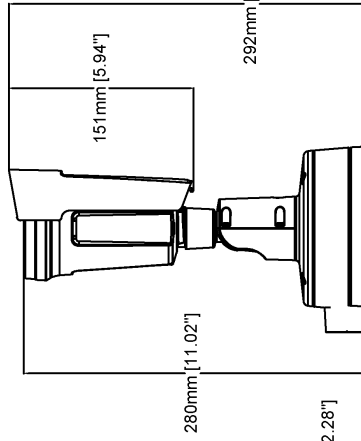
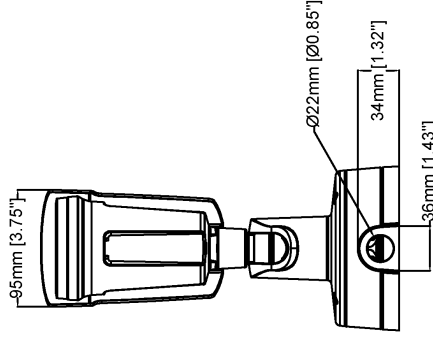
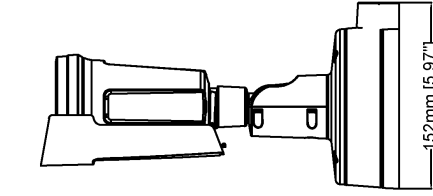
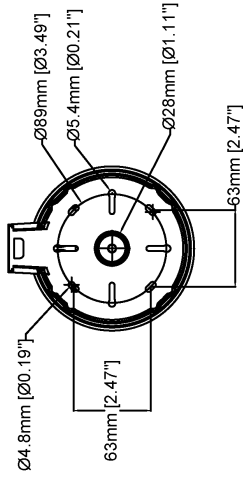
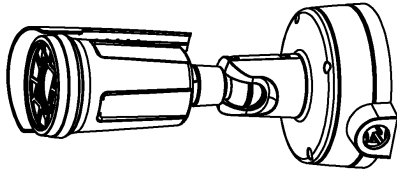
**EMV** CISPR 35, CISPR 32 Class A, EN 55035, EN 55032 Class A, EN 50121-4, EN 61000-3-2, EN 61000-3-3, EN 61000-6-1, EN 61000-6-2, IEC 62236-4  
**Australien/Neuseeland:** RCM AS/NZS CISPR 32 Class A  
**Kanada:** ICES-3(A)/NMB-3(A)  
**USA:** FCC Part 15 Subpart B Class A  
**Bahnanwendungen:** IEC 62236-4

**Sicherheit** CAN/CSA C22.2 Nr. 62368-1 ed. 3, IEC/EN/UL 62368-1 Ed. 3

<b>Umwelt</b>	IEC 60068-2-1, IEC 60068-2-2, IEC 60068-2-6, IEC 60068-2-14, IEC 60068-2-27, IEC 60068-2-78, IEC/EN 60529 IP66/IP67, IEC/EN 62262 IK10 <sup>d</sup> , ISO 21207 Methode B, NEMA 250 Typ 4X
<b>Netzwerk</b>	NIST SP500-267
<b>Cybersecurity</b>	ETSI EN 303 645, FIPS 140
<b>Explosion</b>	IEC/EN 60079-0, IEC/EN 60079-7, IEC/EN 60079-31, UL 60079-0, UL 60079-7, UL 60079-31, CSA C22.2 Nr. 60079-0, CSA C22.2 Nr. 60079-7, CSA C22.2 Nr. 60079-31, CSA C22.2 Nr. 213-17, UL121201
<b>Zertifizierungen</b>	ATEX: II 3 G Ex ec IIC T4 Gc II 2 D Ex tb IIIC T135°C Db Zertifikat: UL 22 ATEX 2732X, UL 22 ATEX 2888X IECEx: Ex ec IIC T4 Gc EX tb IIIC T135°C Db Zertifikat: ULD 22.0011X cULus: Klasse I Div 2 Gruppe A, B, C, D T4 Klasse II Div 2 Gruppe F, G T135 °C T4 Klasse III Div 2 Klasse I Zone 2 AEx ec IIC T4 Gc Zone 21 AEx IIIC T135 °C Db Zertifikat: E525121
<b>Cybersicherheit</b>	
<b>Edge-Sicherheit</b>	<b>Software:</b> Signierte Firmware, Verzögerungsschutz gegen Brute-Force-Angriffe, Digest-Authentifizierung und OAuth 2.0 RFC6749 OpenID Authorization Code Flow für zentralisierte ADFS-Kontoverwaltung, Kennwortschutz <b>Hardware:</b> Cybersicherheitsplattform Axis Edge Vault TPM 2.0 (CC EAL4+, FIPS 140-2 Stufe 2), sicheres Element (CC EAL 6+), System-on-Chip-Sicherheit (TEE), Axis Geräte-ID, sicherer Schlüsselspeicher, signiertes Video, sicherer Start, verschlüsseltes Dateisystem (AES-XTS-Plain64 256 bit)
<b>Netzwerk-Sicherheit</b>	IEEE 802.1X (EAP-TLS, PEAP-MSCHAPv2) <sup>c</sup> , IEEE 802.1AE (MACsec PSK/EAP-TLS), IEEE 802.1AR, HTTPS/HSTS <sup>c</sup> , TLS v1.2/v1.3 <sup>c</sup> , Network Time Security (NTS), X.509 Certificate PKI, hostbasierte Firewall
<b>Dokumentation</b>	<i>AXIS OS Systemhärtsleitfaden</i> <i>Richtlinie zu Axis Vulnerability Management</i> <i>Axis Security Development Model</i> AXIS OS Software Bill of Material (SBOM) Diese Dokumente stehen unter <a href="https://axis.com/support/cybersecurity/resources">axis.com/support/cybersecurity/resources</a> zum Download bereit. Weitere Informationen zum Axis Cybersicherheitssupport finden Sie auf <a href="https://axis.com/cybersecurity">axis.com/cybersecurity</a>
<b>Allgemein</b>	
<b>Gehäuse</b>	Schutzart: IP66, IP67 NEMA und IK10 <sup>d</sup> Polycarbonat-Blend und Aluminium, Germanium-Scheibe Farbe: Grau NCS S 5502-B
<b>Power</b>	Power over Ethernet (PoE) IEEE 802.3af/802.3at Typ 1 Klasse 3 Normal 4,3 W, max. 12,95 W 10-28 V DC, normal 4,1 W, max. 12,95 W
<b>Anschlüsse</b>	Netzwerk: RJ45 10BASE-T/100BASE-TX/1000BASE-T PoE (geschirmt) I/O: Anschlussblock für einen überwachten Alarmeingang und einen Ausgang (Ausgangsstrom 12 V DC, max. Stromstärke 50 mA) Audio: Eingang Mikrofon/Audio, 3,5 mm Leistung: Gleichstromeingang, Anschlussblock

<b>Speicher</b>	Unterstützt Speicherkarten des Typs microSD, microSDHC und microSDXC Aufzeichnung auf NAS (Network-Attached Storage) Empfehlungen zu SD-Speicherkarten und NAS-Speichern finden Sie auf <a href="https://axis.com">axis.com</a> .
<b>Betriebsbedingungen</b>	-30 °C bis +60 °C Relative Luftfeuchtigkeit 10 bis 100 % (kondensierend)
<b>Lagerbedingungen</b>	-40°C bis 65 °C Luftfeuchtigkeit 5 bis 95 % (nicht kondensierend)
<b>Abmessungen</b>	Die Gesamtabmessungen des Produkts sind dem Maßbild in diesem Datenblatt zu entnehmen. Effektiv projizierte Fläche (EPA): 0,022 m <sup>2</sup>
<b>Gewicht</b>	1,5 kg
<b>Inhalt des Kartons</b>	Kamera, Installationsanleitung, TORX® L-Schlüssel, Klemmenblockanschlüsse, Anschlusschutz, Kabeldichtungen, Eigentümer-Authentifizierungsschlüssel
<b>System-Tools</b>	AXIS Site Designer, AXIS Device Manager, Produkt-Auswahlhilfe, Zubehör-Auswahlhilfe, Objektivrechner Verfügbar auf <a href="https://axis.com">axis.com</a>
<b>Sprachen</b>	Englisch, Deutsch, Französisch, Spanisch, Italienisch, Russisch, Chinesisch (vereinfacht), Japanisch, Koreanisch, Portugiesisch, Polnisch, Chinesisch (traditionell), Niederländisch, Tschechisch, Schwedisch, Finnisch, Türkisch, Thailändisch, Vietnamesisch
<b>Gewährleistung</b>	Informationen zur fünfjährigen Gewährleistung finden Sie auf <a href="https://axis.com/warranty">axis.com/warranty</a>
<b>Exportbeschränkungen</b>	Dieses Produkt unterliegt Exportkontrollbestimmungen. Achten Sie daher bitte stets auf die Einhaltung aller geltenden nationalen und internationalen Export- bzw. Re-Exportkontrollbestimmungen.
<b>Teilenummern</b>	Verfügbar auf <a href="https://axis.com/products/axis-q1961-xte#part-numbers">axis.com/products/axis-q1961-xte#part-numbers</a>
<b>Nachhaltigkeit</b>	
<b>Substanzkontrollen</b>	PVC-frei, BFR/CFR-frei gemäß JEDEC/ECA JS709 RoHS gemäß RoHS-Richtlinie 2011/65/EU und 2015/863 EN IEC 63000:2018 REACH gemäß Verordnung (EG) Nr. 1907/2006.
<b>Materialien</b>	Auf Konfliktmineralien gemäß OECD-Leitfaden überprüft Weitere Informationen zum Thema Nachhaltigkeit bei Axis finden Sie auf <a href="https://axis.com/about-axis/sustainability">axis.com/about-axis/sustainability</a>
<b>Verantwortung für die Umwelt</b>	<a href="https://axis.com/environmental-responsibility">axis.com/environmental-responsibility</a> Axis Communications nimmt am UN Global Compact teil. Weitere Informationen hierzu finden Sie auf <a href="https://unglobalcompact.org">unglobalcompact.org</a>

- Für eine optimale benutzerfreundliche Darstellung, Netzwerkbandbreite und Speicherausnutzung empfehlen wir maximal 3 Einzel-Videostreams pro Kamera oder Kanal. Einzel-Videostreams können mittels Multicast- oder Unicast-Verfahren über die integrierte Reuse-Funktion zur Mehrmalsnutzung an mehrere Video-Clients im Netzwerk übertragen werden.
- mit ACAP verfügbar
- Dieses Produkt enthält Software, die vom OpenSSL Project zur Verwendung im OpenSSL Toolkit ([openssl.org](https://openssl.org)) entwickelt wurde.. ([openssl.org](https://openssl.org)), and cryptographic software written by Eric Young ([ey@cryptsoft.com](mailto:ey@cryptsoft.com)).
- außer Frontscheibe



Revision	v.01	Revision date	2023-12-28
Paper size	A4	Release date	2023-12-28
Created by	MS	Scale	1:5

# Wesentliche Merkmale und Technologien

## Axis Edge Vault

Axis Edge Vault ist die hardwarebasierte Cybersicherheitsplattform zum Schutz des Axis Geräts. Sie bildet die Grundlage für alle sicheren Vorgänge und bietet Funktionen zum Schutz der Identität des Geräts, zur Sicherung seiner Integrität ab Werk und zum Schutz vertraulicher Daten vor unbefugtem Zugriff.

Die Herstellung der Root of Trust beginnt bereits beim Hochfahren des Geräts. Bei Axis Geräten wird das Betriebssystem (AXIS OS), von dem das Gerät hochgefahren wird, durch das hardwarebasierte sichere Hochfahren überprüft. AXIS OS wiederum wird beim Build-Prozess kryptografisch signiert (signierte Firmware). Das sichere Hochfahren und die signierte Firmware greifen ineinander und stellen sicher, dass die Firmware während des gesamten Lebenszyklus des Geräts nicht manipuliert wurde und das Gerät nur von autorisierter Firmware hochgefahren werden kann. Auf diese Weise erhält man eine ununterbrochene Kette von kryptografisch validierter Software für die Vertrauenskette, von der jedweder sicherer Betrieb abhängig ist.

Hinsichtlich der Sicherheit ist der sichere Schlüsselspeicher der entscheidende Faktor für den Schutz kryptografischer Daten, die für die sichere Kommunikation (IEEE 802.1X, HTTPS, Axis Geräte-ID, Schlüssel für die Zugriffskontrolle usw.) verwendet werden, vor einem Missbrauch bei Sicherheitsverletzungen. Der sichere Schlüsselspeicher wird über ein gemäß dem Common Criteria und/oder FIPS 140 zertifiziertes, hardwarebasiertes, kryptografisches Rechenmodul bereitgestellt. Je nach Sicherheitsanforderungen kann ein Axis Gerät entweder über ein oder mehrere solcher Module verfügen, wie z. B. ein TPM 2.0 (Trusted Platform Module) oder ein sicheres Element, und/oder eine Trusted Execution Environment (TEE), die in ein System-on-Chip (SoC) integriert ist.

Signierte Videos stellen sicher, dass Videobeweise als fälschungssicher eingestuft werden können, ohne dass die Überwachungskette für die Videodatei nachgewiesen werden muss. Jede Kamera verwendet ihren eindeutigen Schlüssel, der im sicheren Schlüsselspeicher gespeichert ist, um dem Videostream eine Signatur hinzuzufügen. Dadurch kann das Video zur Axis Kamera zurückverfolgt werden, von der es stammt, sodass überprüft werden kann, ob die Videodatei seit dem Verlassen der Kamera manipuliert wurde.

Weitere Informationen zu Axis Edge Vault finden Sie unter [axis.com/solutions/edge-vault](https://axis.com/solutions/edge-vault).

## Isothermische Palette

Ein Modus, in dem der Benutzer einen Farbbereich auswählen kann, um die verschiedenen Temperaturen einer Szene wiederzugeben. Jede Farbe in einer isothermischen Farbpalette entspricht einem bestimmten Temperaturwert. Der Benutzer kann zwischen Schwarzweißbereichen, Farbbereichen oder einer Mischung aus beiden wählen. Ein und derselbe Input (gemessene Wärmestrahlung) kann je nach Zuordnung jedes Pixelwerts zu einem Farbbereich zu einer unterschiedlichen visuellen Darstellung führen.

## Temperaturmessung

Wärmebildkameras erfassen Objekte, indem sie die von allen Objekten abgegebene Infrarotstrahlung (Wärme) detektieren. Temperaturkalibrierte Wärmebildkameras, die sogenannten Thermometerkameras, können absolute Temperaturen messen, während überwachungsoptimierte Wärmebildkameras relative Temperaturen anzeigen. Alle Arten von Wärmebildkameras verfügen über hervorragende Fähigkeiten zur Objekterkennung unabhängig von den Lichtverhältnissen – selbst bei völliger Dunkelheit.

## Zone/Sektor 2

Gefahrenbereiche werden in Zonen oder Sektoren eingeteilt, die dadurch definiert werden, mit welcher Wahrscheinlichkeit gefährliche Stoffe in einer entzündbaren Umgebungzone vorhanden sind.

Bereiche in Zone/Sektor 2 sind weniger gefährlich als Bereiche in Zone/Sektor 1, und Explosionen sind während des normalen Betriebs nicht zu erwarten.

Für Zone/Sektor 2 zertifizierte Kameras mit der Schutzart „Ex e“ oder „nicht entzündbar“ bieten Kameras erhöhte Sicherheit. Dieser Explosionsschutz stellt sicher, dass beim normalen Betrieb elektrischer Geräte keine Lichtbögen und Funken entstehen und keine übermäßigen Temperaturen erreicht werden können. Elektrische Geräte mit der Schutzklasse „Ex-e“ können daher in potenziell brennbaren Umgebungen, kein Gas oder Staub entzünden.

Weitere Informationen finden Sie auf [axis.com/glossary](https://axis.com/glossary)