

SurroundVideo® Omni G3 IP-Megapixel-Kameras

12 oder 20 Megapixel (MP) H.264 All-in-One omni-direktionale Multi-Sensor IP-Dome-Kameras mit ferneinstellbarer Inbetriebnahme und Konfiguration, echter Tag/Nacht-Umschaltung für Innen/Außen und mit SNAPstream™ (Smart Noise Adaptation and Processing) und WDR (Wide Dynamic Range) Modellen



Die SurroundVideo® Omni G3 ist als omni-direktionale, komplett aus der Ferne konfigurierbare, Multi-Sensor Multi-Megapixel-Kamera die erste ihrer Art und bahnbrechend in der Branche. Sie wurde mit einer herausragend hochauflösenden Videoabdeckung für eine Vielzahl an Anwendungen entwickelt. Die unübertroffene Abdeckung und die Leistungsfähigkeit der SurroundVideo Omni G3 bietet Unternehmen aller Größen die Flexibilität, ein Kameraüberwachungssystem zu installieren, das wirklich ihre aktuellen und zukünftigen Anforderungen für eine komplette Situationserkennung erfüllt.

SurroundVideo Omni G3 sind mit 12 oder 20 Megapixel (MP) Auflösung verfügbar. Mit einer einzigen SurroundVideo Omni G3 kann durch ihre vier kardanisch aufgehängten Sensoren, die aus der Ferne kundenspezifisch ausrichtbar sind, die Anzahl der für ein Projekt benötigten Kameras deutlich verringert werden. Die Installation ist schnell und einfach. Installieren Sie die abklappbare Montageplatte, schließen Sie das PoE (Power-over-Ethernet) Netzwerkkabel an und konfigurieren Sie die Kamera aus der Ferne. Wählen Sie eine Preset-Ansicht mit 180°, 270° oder 360° oder stellen Sie Drehung, Neigung, Zoom und Fokus über das intuitive Interface für jeden Sensor aus der Ferne ein. Zwei vom Anwender erstellte Presets können im Speicher abgelegt werden. Die Kamera ist in die führenden VMS-/NVR-Plattformen der Branche integriert.

Die SurroundVideo Omni G3 ist ideal für Anwendungen mit normalen bis anspruchsvollen Lichtverhältnissen. Die Omni besitzt einen mechanischen Tag/Nacht IR-Cut-Filter für die beste Bildqualität zu jeder Tageszeit. Für Anwendungen mit hellen oder überstrahlenden Lichtverhältnissen liefert Wide Dynamic Range (WDR) bei ausgewählten 12 MP-Modellen bis zu

100dB bei voller Auflösung. Bei Anwendungen mit schlechten Lichtverhältnissen steigert der Binning-Modus die Lichtempfindlichkeit des Sensors, indem durch das Zusammenfassen von Pixeln mehr Licht eingefangen werden kann. SurroundVideo Omni G3 bietet die SNAPstream™ (Smart Noise Adaptation and Processing) Technologie für geringere Bandbreiten ohne Beeinflussung der Bildqualität. Die Kamera bietet professionelle Streaming-Funktionen. Sie basiert auf einer effizienten H.264-Encoding-Plattform und liefert qualitativ hochwertiges Video, ohne das Netzwerk zu überlasten. Die Spannungsversorgung kann über ein PoE Klasse3 konformes Netzwerkkabel oder mit einem 18 - 48 VDC / 24 VAC Netzteil erfolgen.

SurroundVideo Omni G3 wurde für anspruchsvolle Anforderungen entwickelt und kann im Innen- und Außenbereich in einem erweiterten Temperaturbereich betrieben werden. Die Kamera wurde mit strengen Staub- und Wasserbeständigkeitsprüfungen getestet und gemäß IP66 zertifiziert. Das gemäß IK-10 geschützte robuste Gehäuse widersteht einer 55 kg entsprechenden Kraft in Vandalismus-anfälligen Anwendungen.

Für die Inbetriebnahme und Updates können sowohl die Bedienoberfläche der Kamera als auch das AV IP Utility verwendet werden, so wie viele MegaLab-zertifizierte VMS/NVR Plattformen. Über die Bedienoberfläche der Kamera oder mit dem AV IP Utility können Sicherheitsupdates und neue oder weiterentwickelte Funktionen der Cyber-gehärteten massiv parallelen Bildverarbeitungsarchitektur der SurroundVideo Omni (Massively Parallel Image Processing, MPIP) hinzugefügt werden. Diese im Unternehmen entwickelte Architektur läuft auf einem integrierten Schaltkreis (Field Programmable Gate Array, FPGA), der das Herzstück jeder Arecont Vision Kamera ist.



Feineinstellbare Inbetriebnahme



SNAPstream™ Technologie



Omni-direktionale Überwachung mit vier vom Kunden auswählbaren Objektiven



Presets: 180°/270°/360°



Kundenspezifische Presets



Motorgesteuertes Drehen und Schwenken



Wide Dynamic Range bei einigen 12MP Modellen



Echte Tag/Nacht-Umschaltung mit IR-Cut-Filter



Pixel-Binning-Modus



Gemäß IK-10 und IP66 schlag- und wettergeschützt



Dualer Encoder H.264/MJPEG

Standardmäßige Funktionen

- 12MP und 20MP Modelle
- Inbetriebnahme ohne Anfassen: Aus der Ferne können vier einzeln kardanisch aufgehängte Kameramodule, jedes mit einem motorgesteuerten Variofokal-Objektiv, auf einem 360° Ring in jeder Position in Betrieb genommen werden
- Preset-Positionen mit 360°, 270° oder 180° Bildbereich oder abgespeicherte kundenspezifische Presets
- SNAPstream™ hochentwickelter Kompressionsalgorithmus für geringere Bandbreiten ohne Beeinflussung der Bildqualität
- Forensisches Zoomen - Zoom im Livebild oder nach einem Ereignis bei gleichzeitiger Aufzeichnung des Gesamtbildes in HD - ersetzt PTZ-Kameras
- Echte Tag/Nacht-Umschaltung mit mechanischem IR-Cut-Filter
- Echtes WDR mit bis zu 100dB bei voller Auslösung: Gleichzeitig klar in dunklen und hellen Bereichen mit ausgewählten 12MP Modellen sehen
- Binning-Modus für leistungsstarke Lichtempfindlichkeit
- Privatzenen-Maskierung, Bewegungserkennung, flexible Bildbeschneidung (Cropping), Bitraten-Kontrolle, Multi-Streaming und Multicasting
- Dualer Encoder H.264/MJPEG
- Unterstützte Netzwerk-Protokolle 802.1x, IPv6, QoS, DHCP und weitere
- PoE und weitere Spannungsversorgung: 18 - 48 VDC / 24VAC
- Gemäß IP66 und IK-10 schlagfestes Gehäuse für Außen

Kamera-Spezifikationen

Modell		AV12375RS		AV12376RS		AV20375RS	
Bildsensor		4 x 3MP CMOS		4 x 3MP CMOS		4 x 5MP CMOS	
Optisches Format		1/3"		1/3,2"		1/2,5"	
Pixelabstand		2,2 µm		2,2 µm		2,2 µm	
Minimale Beleuchtung	Farbe (Tag-Modus)	0,2 Lux		0,2 Lux		0,3 Lux	
	Farbe mit Binning (Tag-Modus)	0,1 Lux		0,1 Lux		0,15 Lux	
	S/W (Nacht-Modus)	0,02 Lux, IR-empfindlich		0,02 Lux, IR-empfindlich		0,03 Lux, IR-empfindlich	
Volle Auflösung im Bildbereich (Field of View, FOV)		Gesamt	8192 H x 1536 V	Gesamt	8192 H x 1536 V	Gesamt	10240 H x 1920 V
		Je Sensor	2048 H x 1536 V	Je Sensor	2048 H x 1536 V	Je Sensor	2560 H x 1920 V
1/4-Auflösung		Gesamt	4096 H x 768 V	Gesamt	4096 H x 768 V	Gesamt	5120 H x 960 V
		Je Sensor	1024 H x 768 V	Je Sensor	1024 H x 768 V	Je Sensor	1280 H x 960 V
Dynamikbereich		69,5 dB		100 dB		70,1 dB	
Bildraten †	Bei voller Auflösung	10 fps (8192x1536)		10 fps (8192x1536)		7 fps (10240x1920)	
	1/4-Auflösung	14 fps (4096x768)		10 fps (4096x768)		10 fps (5120x960)	
	Binning-Modus	29 fps (4096x768)		10 fps (4096x768)		24 fps (5120x960)	
Objektiv		2,8 - 6 mm, F2,0, H-FOV = 45° - 94°		2,8 - 6 mm, F2,0, H-FOV = 45° - 94°		3,3 - 6,6 mm, F1,7, H-FOV = 53° - 102°	

SituationalPlus™

Objektiv-Modell	Objektiv-Bereich	Blickwinkel	Abstand für Pixeldichte (m)					
			100 ppm T	100 ppm B	200 ppm T	200 ppm B	300 ppm T	300 ppm B
AV12375RS	2,8 - 6 mm	45° - 94°	25,3 m	9,4 m	12,3 m	4,1 m	8,1 m	2,1 m
AV12376RS	2,8 - 6 mm	45° - 94°	25,3 m	9,4 m	12,3 m	4,1 m	8,1 m	2,1 m
AV20375RS	3,3 - 6,6 mm	53° - 102°	25,9 m	10,4 m	12,8 m	4,7 m	8,4 m	2,6 m

Einstellmöglichkeiten

Optische Daten	Fokus / Zoom feineinstellbar
	Pixel-Binning-Modus
Bild-in-Bild	Gleichzeitiges Darstellen des Gesamtbildes und von gezoomten Bildbereichen
Programmierbare Shutter-Geschwindigkeit	Einstellung Bewegungsunschärfe, 1 ms–500 ms
Bewegungserkennung	Echtzeit, 1024 Erkennungszonen
Privatzonen-Maskierung	Unbegrenzt
MoonLight™ Modus	Erweiterte Belichtung und Rauschunterdrückung
Flexibles Cropping	Reduzierung des angezeigten Videos um 1x1 Pixel bei JPEG und 2x2 Pixel bei H.264
Gegenlichtkompensation	Automatischer Multi-Matrix Weißabgleich
Anti-Flicker-Steuerung	50/60Hz auswählbar
Wide Dynamic Range	Automatische Umschaltungssteuerung zwischen WDR- und LDR-Modus (WDR-Modelle)
Rauschreduzierung	Restlicht-Rauschfilter-Steuerung
Effizienz	SNAPstream™ (Smart Noise Adaptation and Processing)
	Bitraten-Einstellung und Begrenzung der Bandbreite
	Bandbreiten- und Speichereinsparungen durch 1/4-Auflösung
Schärfe	Einstellbare Verstärkungsstufe
Verschiedenes	Programmierbare Auflösung, Helligkeit, Sättigung, Gamma, Farbe
	Elektronisches Drehen, Schwenken, Zoomen (PTZ)
	Automatische Belichtungs- (AE) und Verstärkungseinstellung (AGC) >120dB
	Programmierbare Shutter-Geschwindigkeit zur Vermeidung von Bewegungsunschärfe

Datenübertragung

Kompressionsverfahren	H.264 (MPEG-4, Part 10) / Motion-JPEG
	21 Qualitätsstufen
Netzwerk-Protokolle	RTSP, RTP/TCP, RTP/UDP, HTTP, DHCP, TFTP, IPv4, IPv6, QoS, 802.1x
Netzwerk-Interface	100Base-T Ethernet
Multi-Streaming	8 nicht-identische Streams

Konformität

Zertifizierungen	UL (CB)
FCC Konformität	47 CFR 15 Class A
Umweltbedingungen	RoHS, REACH, WEEE
Kennzeichnungen	(CE) EN 55022:2010 Class A, EN 55024:2010, EN 61000-3-2:2006+A1:2009+A2:2009, EN61000-3-3: 2008, EN60950-1:2006+A11:2009+A1:2010+A12:2011, (UL) IEC 60950-1 (ed. 2) und IEC 60950-22 (ed. 1)
	CoO

Umweltbedingungen

Betriebstemperatur	-40°C bis +50°C
Relative Luftfeuchtigkeit	0% bis 90% (nicht-kondensierend)
Lagertemperatur	-40°C bis +60°C

† Maximum mit H.264 Kompression

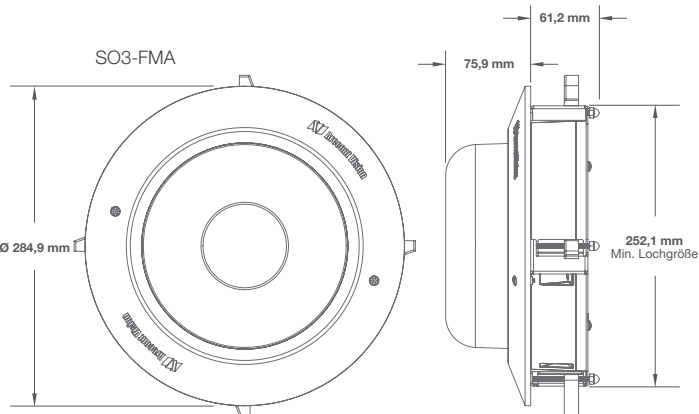
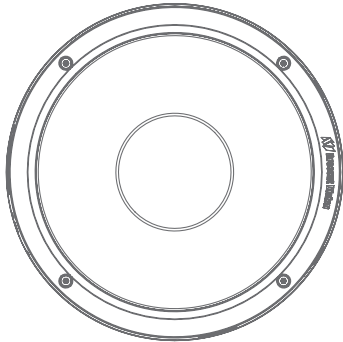
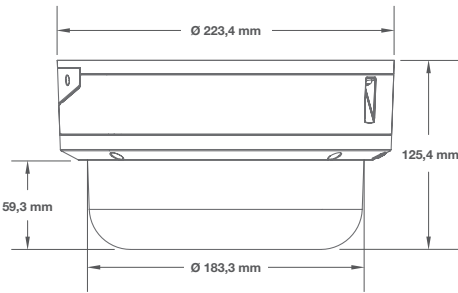
Elektrische Eigenschaften

Alarmein- / -ausgang	1 Eingang / 1 Ausgang
Power-over-Ethernet	PoE 802.3af, Class 3
Weitere Stromversorgung	18 - 48 VDC und 24 VAC
Maximale Leistungsaufnahme	12 Watt

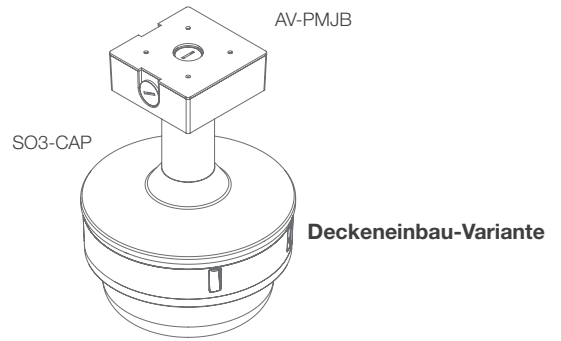
Mechanische Eigenschaften

Gehäuse	Aluminium-Druckguss-Gehäuse mit Polycarbonat-Domekuppel	
	IP66 Wetterschutz-Standard	
	Schlagfest, gemäß IK-10	
Kardanische Aufhängung	Aus der Ferne einstellbar, 3-Achsen mit 360° Drehen, 135° Schwenken	
Maße <i>(Siehe Maße)</i>	System	Ø 223,4 mm x 125,4 mm H
	Kuppel-Maße	Ø 183,3 mm x 59,3 mm H
	Verpackt	281 mm B x 281 mm L x 188 mm H
Gewicht	System	2,36 kg
	Verpackt	2,68 kg

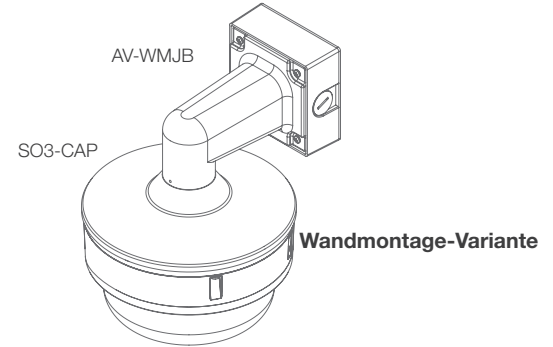
Maße



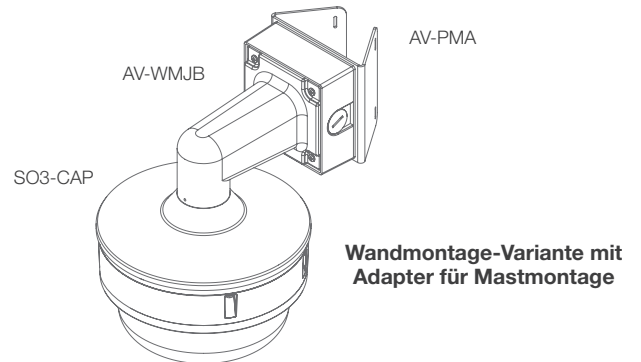
Adapter für Einbaumontage



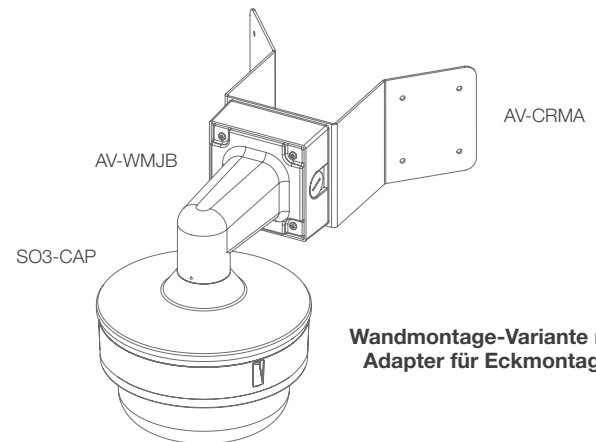
Deckeneinbau-Variante



Wandmontage-Variante



Wandmontage-Variante mit Adapter für Mastmontage



Wandmontage-Variante mit Adapter für Eckmontage

Siehe nächste Seite für Bestellinformationen

Bestellinformationen



Zubehör (Separat erhältlich)

AV-CRMA	Adapter für Eckmontage
AV-JBA	Kabelanschlussbox
AV-PMA	Adapter für Mastmontage
AV-PMJB	Adapter für abgehängte Montage mit Kabelanschlussbox
AV-WMJB	Adapter für Wandmontage mit Kabelanschlussbox
SO3-CAP	Abdeckung für SurroundVideo Omni
SO3-FMA	Adapter für Einbaumontage

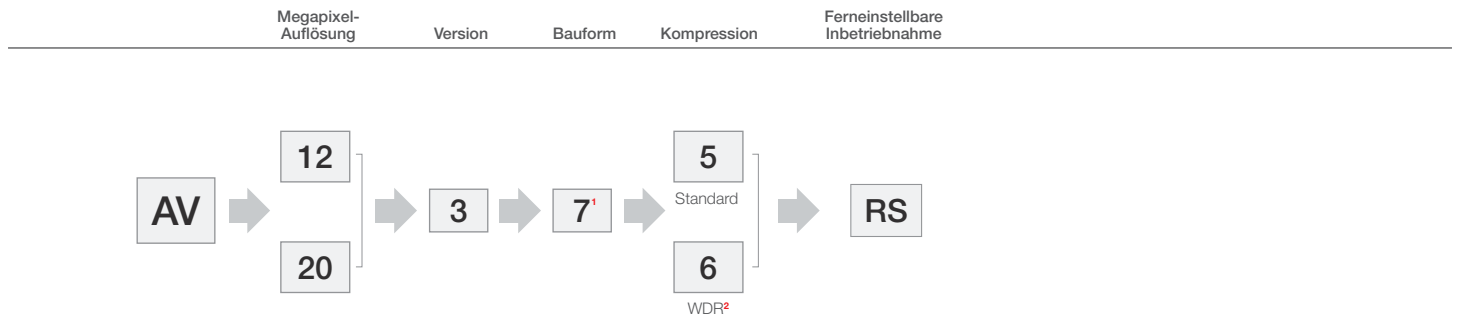
Modell-spezifische Eigenschaften

Modell	Auflösung	Bildrate †	Eigenschaften	
AV12375RS	12MP	10 fps	-	Binning
AV12376RS	12MP	10 fps	WDR	Binning
AV20375RS	20MP	7 fps	-	Binning

Modellbezeichnungen

Auflösung	Modell	Eigenschaften
12MP	AV12375RS	
	AV12376RS	WDR
20MP	AV20375RS	

Konfigurieren Sie Ihr Modell (Beispiel: AV12375RS)



¹ "7" Steht für SurroundVideo Omni Produktfamilie

² WDR nur bei AV12376 Modellen

† Maximum mit H.264 Kompression