

# DATENBLATT

## Flat Twin Jumper



### Beschreibung

Die Flat Twin Duplex Jumper verfügen über eine höhere Stabilität durch den zusätzlichen Mantel und können daher einfacher verlegt werden. Das Mantelmaterial besteht zudem aus einem LSZH Werkstoff.

### Eigenschaften

- Zusätzlicher Außenmantel sorgt für eine höhere Stabilität und eine einfachere Verlegung
- Mantel besteht aus flammwidrigen LSZH Werkstoff
- Peitschenlänge von 150mm inklusive Stecker
- Kabelpeitschen und Mantelmaterial in gleicher Farbe
- Kompakter Kabeldurchmesser von 5mm x 3mm
- Einfache Zuordnung der Fasern durch farblich unterschiedliche Tüllen bzw. A/B Markierung
- Möglichkeit der Codierung durch beiliegende Clipse

### Ausführungen

Art.-Nr.	Bezeichnung
O0312FT.x	Duplex Jumper LC-LC 50/125 $\mu$ , OM3, Flat Twin
O0314FT.x	Duplex Jumper LC-SC 50/125 $\mu$ , OM3, Flat Twin
O7413FT.x	Duplex Jumper SC-SC 50/125 $\mu$ , OM3, Flat Twin
O0319FT.x	Duplex Jumper LC-LC 50/125 $\mu$ , OM4, Flat Twin
O0323FT.x	Duplex Jumper LC-SC 50/125 $\mu$ , OM4, Flat Twin
O0318FT.x	Duplex Jumper SC-SC 50/125 $\mu$ , OM4, Flat Twin
O0350FT.x	Duplex Jumper LC-LC 9/125 $\mu$ , OS2, Flat Twin
O0360FT.x	Duplex Jumper LC-SC 9/125 $\mu$ , OS2, Flat Twin
O2513FT.x	Duplex Jumper SC-SC 9/125 $\mu$ , OS2, Flat Twin

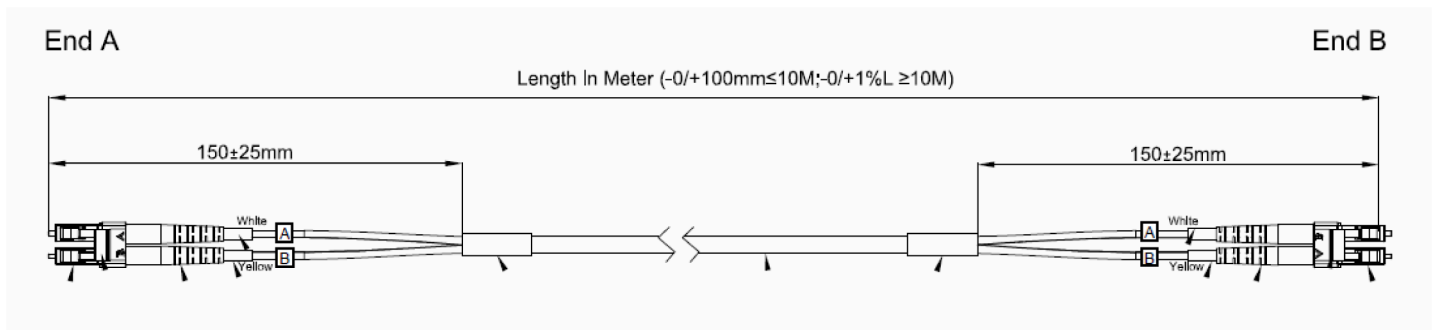


Art.-Nr.		Datei	FlatTwin Jumper.indd		
Beschreibung	Flat Twin Jumper				
Erstellt	Datum	Letzte Revision	Datum	Geprüft	Datum
JB	08.10.2016	BF	25.01.2017	JB	26.01.2017

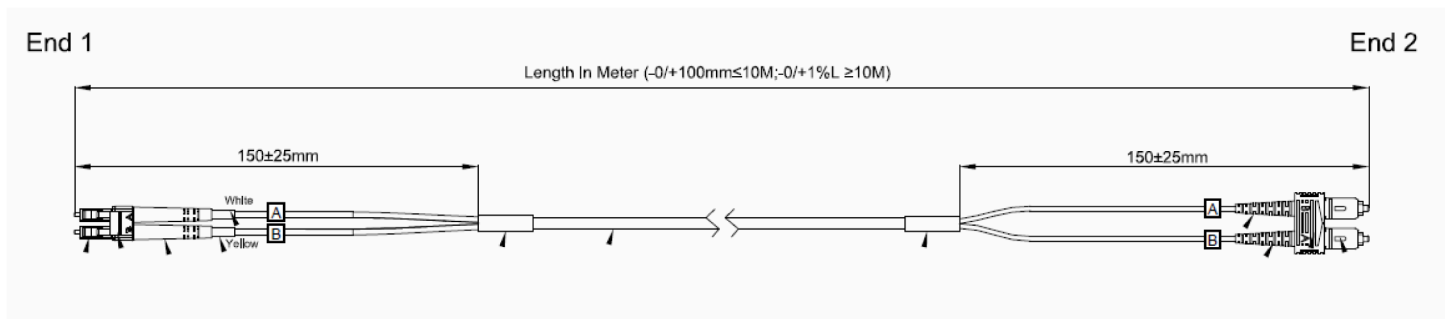
# DATENBLATT

## Flat Twin Jumper

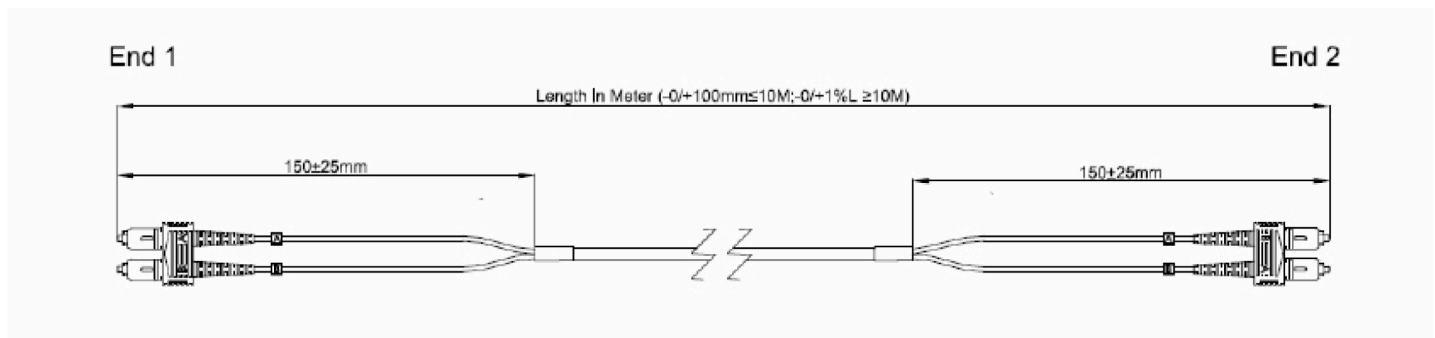
### Spezifikation LC/LC



### Spezifikation SC/LC



### Spezifikation SC/SC



	Singlemode	Multimode
Einfügedämpfung	<0,2dB	<0,2dB
Rückflussdämpfung	>50dB	>20dB
Qualitätsklasse	Grade B/2 nach IEC 61753-1	Grade A/1 nach IEC 61753-122-2
Arbeitstemperatur	-40°C - +70°C	-40°C - +70°C
Lagertemperatur	-40°C - +85°C	-40°C - +85°C



Art.-Nr.		Datei	Flattwin Jumper.indd		
Beschreibung	Flat Twin Jumper				
Erstellt	Datum	Letzte Revision	Datum	Geprüft	Datum
JB	08.10.2016	BF	25.01.2017	EP	25.01.2017