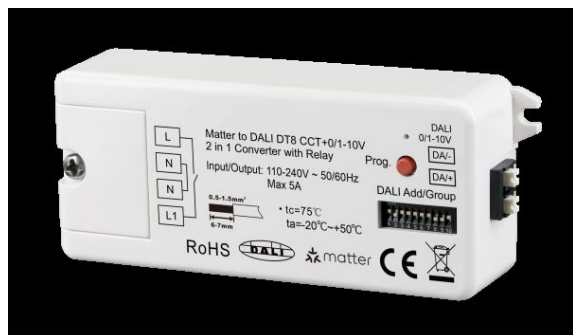


Synergy 21 LED Controller EOS 07 Matter Thread to DALI DT8 CCT+0/1-10V 2 in 1 Converter



Materia a DALI DT8 CCT + 0/1-10V convertidor 2-en-1 basado en Thread

El Convertidor Matter a DALI DT8 CCT + 0/1-10V 2 en 1

permite una integración perfecta entre los sistemas Matter y DALI. Tiene una entrada de señal Matter y salidas de señales DALI o 0/1-10V para controlar dispositivos.

El convertidor soporta un amplio rango de voltaje de entrada de **110-240 VAC** y tiene una salida de relé con una carga máxima de **5A para lámparas incandescentes y halógenas y 1,6A para cargas LED**.

DALI.

Es compatible con la plataforma universal **Matter over Thread** y ofrece un control sencillo mediante interruptores DIP que pueden utilizarse para seleccionar la dirección o el grupo DALI y cambiar entre salida DALI o 0/1-10V.

Gracias a la **fuentes de alimentación de bus DALI** integrada, el convertidor alimenta hasta **25 dispositivos de control DALI** y admite tanto el control de direcciones DALI como el control de grupos. Además, es posible el **control de difusión de todos los dispositivos DALI de la línea**.

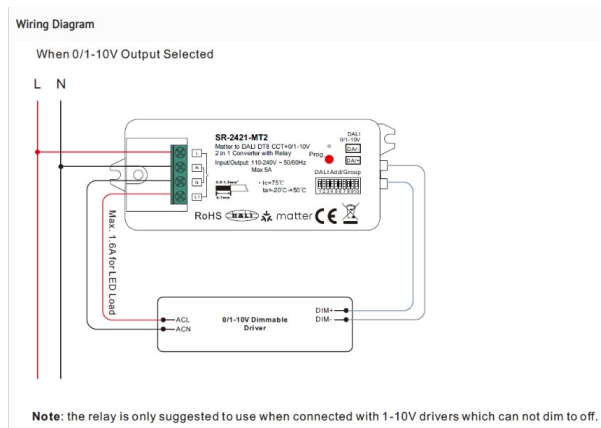
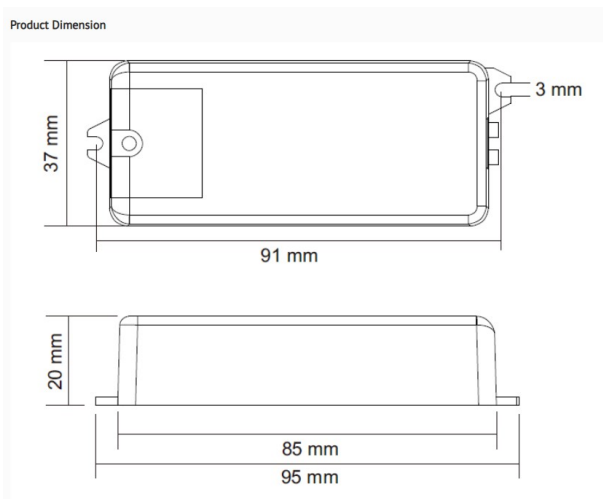
Características técnicas:

- **Convertidor de materia a DALI DT8 CCT + 0/1-10V 2-en-1 basado en Thread**
- **Entrada de señalatter**, salida de señal DALI a línea DALI o salida de señal 0/1-10V
- **Tensión de entrada 110-240V CA**
- **Salida de relé: Máx. 5A para lámparas incandescentes y halógenas de alto voltaje, máx. 1,6A para**

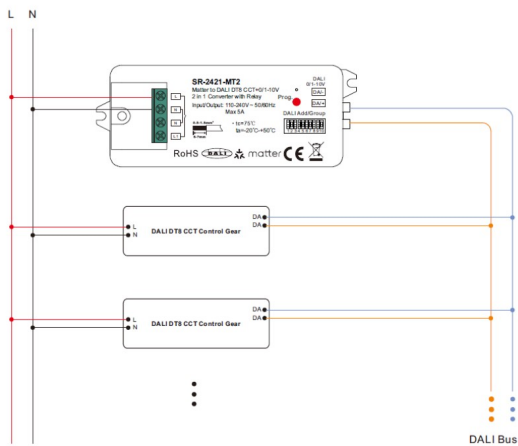
cargas LED

- Salida de señal DALI.
- Compatible con la plataforma universal Matter-over-Thread
- Salida de señal DALI o 1-10V seleccionable a través de interruptor DIP
- Fuente de alimentación de bus DALI integrada, no es necesaria ninguna fuente de alimentación DALI adicional
- Fuente de alimentación de bus DALI integrada.
- Salida de corriente de bus DALI máx. 50mA
- Alimentación de hasta 25 dispositivos de control DALI
- .
- Control de direcciones o grupos seleccionable mediante interruptor DIP
- Selección de la dirección DALI a controlar (00-63) mediante interruptor DIP
- Selección del grupo DALI que se va a controlar (0-15) mediante interruptor DIP
- Posibilidad de control de un grupo DALI o de una dirección DALI individual
- Control de una dirección DALI individual.
- Control de difusión de todos los dispositivos de la línea DALI
- Protección de la línea DALI
- Clase de protección: IP20

Imágenes adicionales



When DALI Output Selected



Note: Max. 50mA DALI bus PS output to supply control current to up to 25 control gears.

Allgemeiner Sicherheitshinweis für LED-Produkte

Wichtige Sicherheitshinweise für alle Produkte:

1. Elektrische Gefahren:

- Alle Produkte dürfen nur von qualifiziertem Fachpersonal installiert und gewartet werden. Vor Installation oder Wartung immer den Strom abschalten, um elektrische Schläge zu vermeiden.
- Verwenden Sie die Produkte nur mit der angegebenen Spannung und Leistung. Überlastung oder falsche Installation kann zu Beschädigungen oder elektrischen Gefahren führen.

1. Überhitzung und Kühlung:

- Achten Sie auf ausreichende Belüftung, um eine Überhitzung zu verhindern. Vermeiden Sie den Betrieb in geschlossenen, schlecht belüfteten Bereichen. Überhitzung kann zu einer Verkürzung der Lebensdauer oder Brandgefahr führen.
- Insbesondere bei **LED-Streifen** und **Hallenstrahlern** sorgen Sie für eine ausreichende Kühlung und Montage gemäß der Spezifikation.

1. Feuchtigkeitsschutz:

- Achten Sie darauf, dass Produkte, die nicht für den Außenbereich geeignet sind (z. B. IP20 oder niedriger), nicht in feuchten oder nassen Umgebungen verwendet werden.
- Produkte mit höherem **IP-Schutz (IP65, IP67, etc.)** sind für den Außenbereich und feuchte Umgebungen geeignet, aber auch hier ist auf die richtige Installation zu achten.

1. Mechanische Gefahren:

- Beim Umgang mit Produkten wie **LED-Streifen** und **Aluprofilen** ist Vorsicht geboten. Vermeiden Sie mechanische Schäden durch unsachgemäße Handhabung oder Montage.
- Achten Sie auf scharfe Kanten bei Produkten wie **LED-Streifen** und **Retrofit-Lampen**, die beim Montieren oder Bearbeiten Verletzungsgefahr verursachen können.

1. Blendgefahr:

- Vermeiden Sie direkten Blick in das Licht, um Blendung zu verhindern. Stellen Sie sicher, dass **LED-Lampen**, **LED-Panels** und **Strahler** sicher installiert sind, sodass die Lichtquelle nicht direkt sichtbar ist.

1. Verwendung von Fassungen und Verbindungen:

- Verwenden Sie nur geeignete **Fassungen** (z. B. E27, E14, G9) und stellen Sie sicher, dass **LED-Retrofit-Lampen** nur in den dafür vorgesehenen Fassungen installiert werden.
- Bei **LED-Streifen** und **Hallenstrahlern** achten Sie darauf, dass die Verkabelung korrekt ausgeführt wird und keine Kurzschlüsse entstehen.

1. Wartung und Reparaturen:

- Reparaturen und Modifikationen sollten nur von qualifiziertem Fachpersonal durchgeführt werden. Verwenden Sie keine beschädigten oder defekten Produkte, und tauschen Sie defekte Komponenten ausschließlich mit kompatiblen Ersatzteilen aus.
- **LED-Produkte** dürfen nicht zerlegt oder ohne Fachkenntnis repariert werden.

1. Lagerung und Transport:

- Lagern Sie Produkte an einem trockenen, sicheren Ort und vermeiden Sie physische Schäden. Transportieren Sie empfindliche Produkte wie **LED-Panels** und **Strahler** vorsichtig, um Brüche oder Kratzer zu verhindern.

1. Sicherheitshinweise befolgen:

- Befolgen Sie stets alle mitgelieferten Anleitungen und Sicherheitshinweise, um eine sichere Nutzung und Installation zu gewährleisten.

Zusätzliche Hinweise je nach Produkttyp (für spezifische Produkte):

- **LED-Streifen:** Achten Sie darauf, dass diese korrekt verkürzt oder verlängert werden, ohne dass die Stromversorgung überlastet wird. Nutzen Sie nur die vorgesehenen Schnittmarken.
- **Hallenstrahler und Außenleuchten:** Stellen Sie sicher, dass die Montagehöhe und der Installationsort für die Beleuchtung optimal gewählt sind, um blendfreie und effiziente Beleuchtung zu gewährleisten.
- **Aluprofile:** Diese sollten so installiert werden, dass die Wärmeabführung der LED-Streifen nicht blockiert wird.
- **Retrofit-Lampen:** Verwenden Sie diese nur mit kompatiblen Fassungen und stellen Sie sicher, dass die Lampen ordnungsgemäß und sicher montiert sind.

Haftungsausschluss:

Die hier genannten Sicherheitshinweise gelten für die Installation und den Betrieb der Produkte. Für alle Fragen zur Montage, Wartung oder Sicherheit ist der Betreiber verantwortlich. Der Hersteller übernimmt keine Haftung für Schäden, die durch unsachgemäße Nutzung, Installation oder Wartung entstehen.