

Stromstoßschalter



ES12-100/200/110-8..230V UC

Glühlampen 2000W. Kein Stand-by-Verlust.

Reiheneinbaugerät für Montage auf Tragschiene

DIN-EN 50 022. 1 Teilungseinheit = 18 mm breit,

58 mm tief.

Entweder Universal-Steuerspannung 8..230V UC

am Steuereingang +A1/-A2 **oder** 230V mit bis

zu 5 mA Glimmlampenstrom am Steuereing-

gang \oplus (L)/-A2 (N).

Die gleichzeitige Verwendung von zwei

Potenzialen an den Steuereingängen ist nicht

zulässig.

Keine ständige Stromversorgung erforderlich,

daher auch kein Stand-by-Verlust.

Durch die Verwendung eines bistabilen Relais

gibt es auch im eingeschalteten Zustand keine

Spulen-Verlustleistung und keine Erwärmung

hierdurch. Der Relaiskontakt kann bei der

Inbetriebnahme offen oder geschlossen sein

und synchronisiert sich bei der ersten

Betätigung.

ES12-100-:

1 Schließer potenzialfrei 16A/250V AC.

Die Anschlussklemmenbelegung ist identisch

mit dem elektromechanischen

Stromstoßschalter S12-100-.

ES12-200-:

2 Schließer potenzialfrei 16A/250V AC.

Maximalstrom Summe über beide Kontakte

20A bei 230V.

Die Anschlussklemmenbelegung ist identisch

mit dem elektromechanischen

Stromstoßschalter S12-200-.

ES12-110-:

1 Schließer + 1 Öffner potenzialfrei

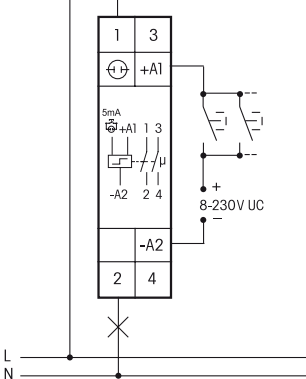
16A/250V AC.

Die Anschlussklemmenbelegung ist identisch

mit dem elektromechanischen

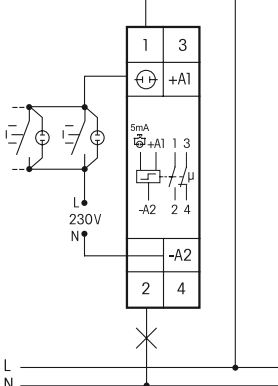
Stromstoßschalter S12-110-.

Anschlussbeispiele



Entweder Universal-Steuerspannung

8..230V UC



oder Steuerspannung 230V mit

Glimmlampenstrom bis 5 mA

Technische Daten

Steuerspannung	8..230V UC
Nennschaltleistung	16A/250V AC
Glühlampenlast und Halogenlampenlast 230V ¹⁾	2000W
Leuchtstofflampenlast mit KVG in DUO-Schaltung oder unkompenziert	1000 VA
Leuchtstofflampen mit KVG parallel kompenziert oder mit EVG	500 VA
Kompakt-Leuchtstofflampen mit EVG und Energiesparlampen	1 ein \leq 70A/10 ms ²⁾
Stand-by-Verlust (Wirkleistung)	-

¹⁾ Bei Lampen mit max. 200W.

²⁾ Bei elektronischen Vorschaltgeräten ist mit einem bis zu 40-fachen Einschaltstrom zu rechnen.



Die Zugbügelklemmen der Anschlüsse müssen geschlossen sein, also die Schrauben eingedreht, um die Gerätefunktion prüfen zu können. Ab Werk sind die Klemmen geöffnet.

Achtung!

Diese Geräte dürfen nur durch eine Elektrofachkraft installiert werden, andernfalls besteht Brandgefahr oder Gefahr eines elektrischen Schlages!