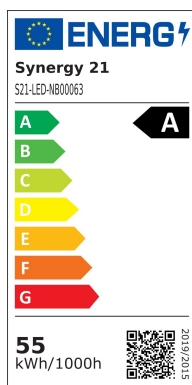


Synergy 21 LED AKKU Baustrahler 50W gelb/kaltweiß



kWh/1000h:	55,00
Lumen:	4000
Watt:	55,0
Nennlebensdauer:	35000 Std.
Schaltzyklen:	50000
Opt. Umgebungstemp.:	25 °C



Wiederaufladbarer AKKU LED Baustrahler mit Tragegestell.
Netzladekabel (230V) im Lieferumfang enthalten
LED: 50Watt Highpower Chip
Mit Dimmer Switch
Abstrahlwinkel: 120°
Kelvin: 6000K ±250
Lumen: 4000lm, 80lm/Watt
Lithium-Ionen Akku 18,5V 6,6Ah
Lichtfarbe: Kaltweiss
Gehäuse: Alu Spritzguss in Gelb
Arbeitstemperatur: -10°C bis +55°C
Schutzklasse: IP65 (Strahlwasserfest)
Ladezeit: 8 Stunden
Laufzeit: ca. 3-12 Stunden
Abmessungen: (l*b*h) 360*230*375mm

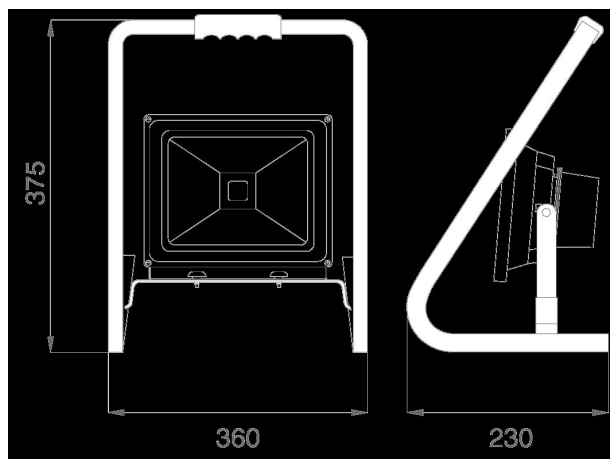
BITTE BEACHTEN: Der im Lieferumfang enthaltene Akku hat eine Gewährleistung von 6 Monaten!

Merkmale

Merkmal	Wert
Betriebstemperatur:	-10 bis +55

Merkmal	Wert
Dimmbar:	ja
Grösse:	360*230*375
Lichtfarbe:	kaltweiss
Lichtfarbe in Kelvin:	6000
Lumen:	4000
Gewicht:	5.96 Kg
Garantie:	24.00 Monate

Weitere Bilder



Zubehör

Art.-Nr.	Name
----------	------