

# WANDVERTEILER RKA - 10



## RKA-WANDVERTEILER

Wir haben unser Produktportfolio um ein neuartiges Produkt, ein Hybridgehäuse, erweitert, das die Vorzüge der 10"- und 19"-Verteiler verbindet. Im neuen RKA-Wandgehäuse können 10"-Komponenten (bis 10HE) oder vertikal angeordnete 19"-Komponenten (bis 5HE) montiert werden. Dadurch wird bei Beibehaltung der bestehenden Infrastruktur der Übergang von der 10"- zur 19"-Technologie ermöglicht. Dank der vertikalen Montage von 19"-Komponenten behält der Verteiler seine kompakten Abmessungen und spart somit den für die Installation notwendigen Platz. Aus diesem Grund ist er beispielsweise für den Einbau in Möbeln geeignet. Die Schweißkonstruktion verleiht dem Gehäuse die notwendige Stabilität und das eigene Scharniersystem den bequemen Zugriff auf die installierten Komponenten. Durch die Perforation im Dach- und Bodenkranz des Gehäuses wird eine passive Belüftung der installierten Komponenten gewährleistet. Der Einbaurahmen für die 10"- bzw. 19"-Komponenten kann in 8 vorbereiteten Punkten in der Tiefe verstellt werden. Das Gehäuse hat standardmäßig eine Vollglastür, es kann jedoch auch mit perforierter oder Vollblechtür geliefert werden.

### Verwendung des Verteilers:

Ideallösung für die Installation von 10"- bzw. 19"-Komponenten. Das Gehäuse ist vor allem für die Realisierung von Kleinprojekten bestimmt, wie beispielsweise Hausnetze oder kleinere Firmennetzwerke (SOHO).

### 5 HE oder 10 HE:

Entsprechend Ihrer Anforderungen als 19"-Verteiler mit einer Höhe von 5 HE oder als 10"-Gehäuse mit einer Höhe von 10 HE einsetzbar.

### Herausbrechbare Kabeleinführungen:

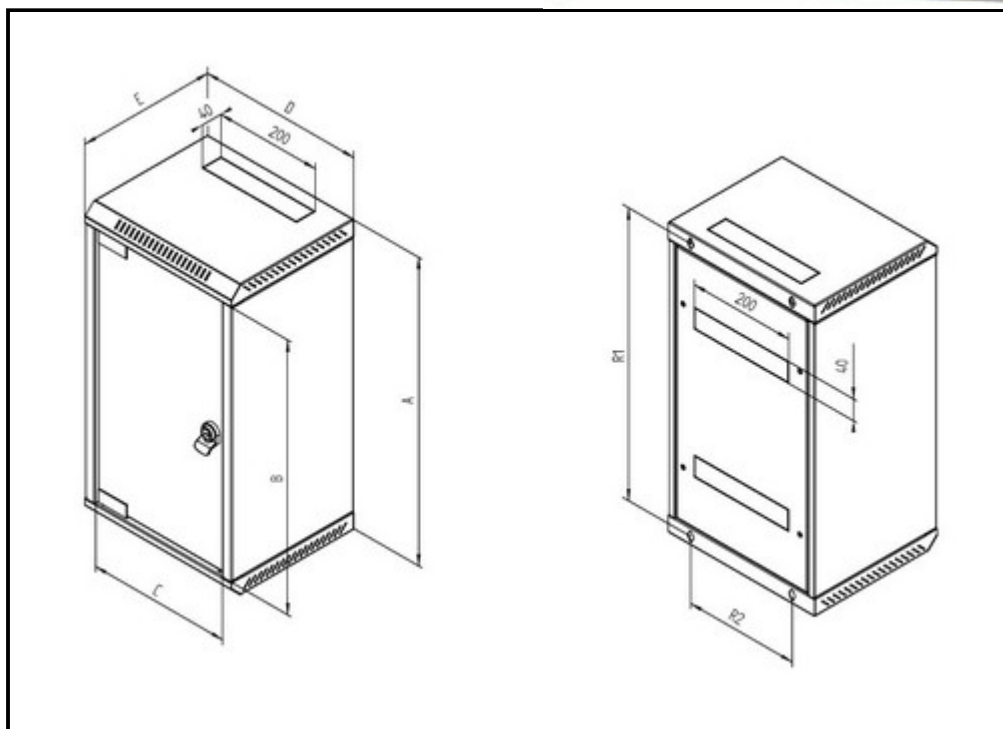
Im Dach, Boden und der Rückwand des Gehäuses befinden sich Kabeleinführungen mit herausbrechbaren Verblendungen.

### Beipack:

Schlüssel für die Fronttür 2x  
 Schrauben 6x50 4x  
 Unterlegscheiben 6,6 4x  
 Dübel 10 4x  
 Käfigmuttern M6 8x

**Material:**

Gehärtetes 5 mm starkes Sicherheitsglas  
 Stahlblech



**RKA - 10"**

Typ	A	B	C	D	E	R1	R2	Gewicht brutto (kg)	Gewicht netto (kg)	Empfohlene Maximallast (kg)
				(mm)						

<b>RKA-10- AS3-CAX- X1</b>	570	505	270	310	260	538	212	11,4	11,1	20
<b>RKA-10- AS4-CAX- X1</b>	570	505	270	310	360	538	212	13	12,7	20
<b>RKA-10- AS5-CAX- X1</b>	570	505	270	310	460	538	212	14,7	14,4	20

- **Beschreibung, Nutzung**
- **Mehr Infos**

- Wandverteiler mit Schutzgrad IP 30
- Das Gehäuse wird direkt an der Wand befestigt.
- Verteilerkonstruktion:
  - kompakte Schweißkonstruktion
  - Vollglastür: 5 mm starkes Sicherheitsglas
- Der Verteilerrahmen sowie alle abnehmbaren Teile sind mit Erdungskabeln verbunden, die während der gesamten Nutzungsdauer des Gehäuses ordnungsgemäß befestigt und eingesteckt sein müssen.
- Im Boden des Verteilers befindet sich eine M8-Schraube als Haupterdungspunkt.
- Kabeleinführungen mit herausbrechbaren Verblendungen befinden sich oben und unten in der Rückwand des Gehäuses sowie weitere im Dach und Boden.