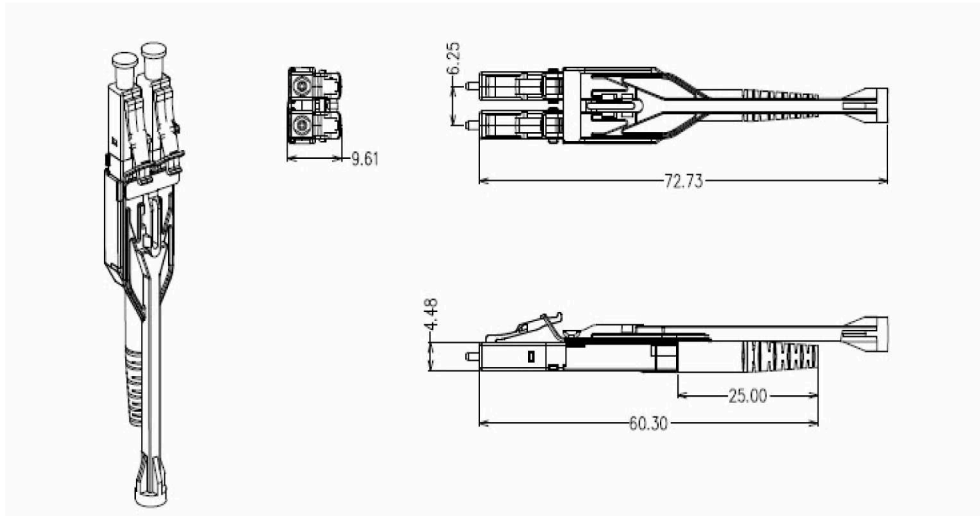


DATENBLATT

Duplex Jumper LC-LC Uniboot



Eigenschaften

- LC HD Uniboot Stecker mit Entriegelungsflasche
- Tauschbare Polarität ohne Öffnen des Steckers
- Stecker in Farbe der Kategorie (OM3, OM4, G657A1)
- Längen von 0,5m bis 15m
- Konform zu IEC 61754-20 und IEC 60793-2
- Lieferung im Polybeutel mit Meßprotokoll

| Art.-Nr. | Kategorie | Steckverbindertyp | Steckverbindenderfarbe | Faser | Einfügedämpfung | Rückflußdämpfung | Arbeits-temperatur | Lager-temperatur |
|--------------------|-----------|-------------------|------------------------|--------------|---|---|--------------------|------------------|
| DJP-LCLCOS2-UNI-xx | G657A1 | LC | blau | 9/125 μ | $\leq 0,3\text{dB @ }1310\text{nm}$ $\leq 0,3\text{dB @ }850\text{nm}$ | $\geq 45\text{dB @ }1310\text{nm}$ $\geq 45\text{dB @ }850\text{nm}$ | -20°C ~ 70°C | |
| DJP-LCLCOM3-UNI-xx | OM3 | | aqua | 50/125 μ | | | | |
| DJP-LCLCOM4-UNI-xx | OM4 | | erika violett | | | | | |



| | | | | | |
|--------------|-----------------------------|-----------------|--------------------|---------|------------|
| Art.-Nr. | | Datei | DJP-LCLCxx-xx.indd | | |
| Beschreibung | Duplex Jumper LC-LC Uniboot | | | | |
| Erstellt | Datum | Letzte Revision | Datum | Geprüft | Datum |
| JB | 28.09.2017 | | | BF | 28.09.2017 |