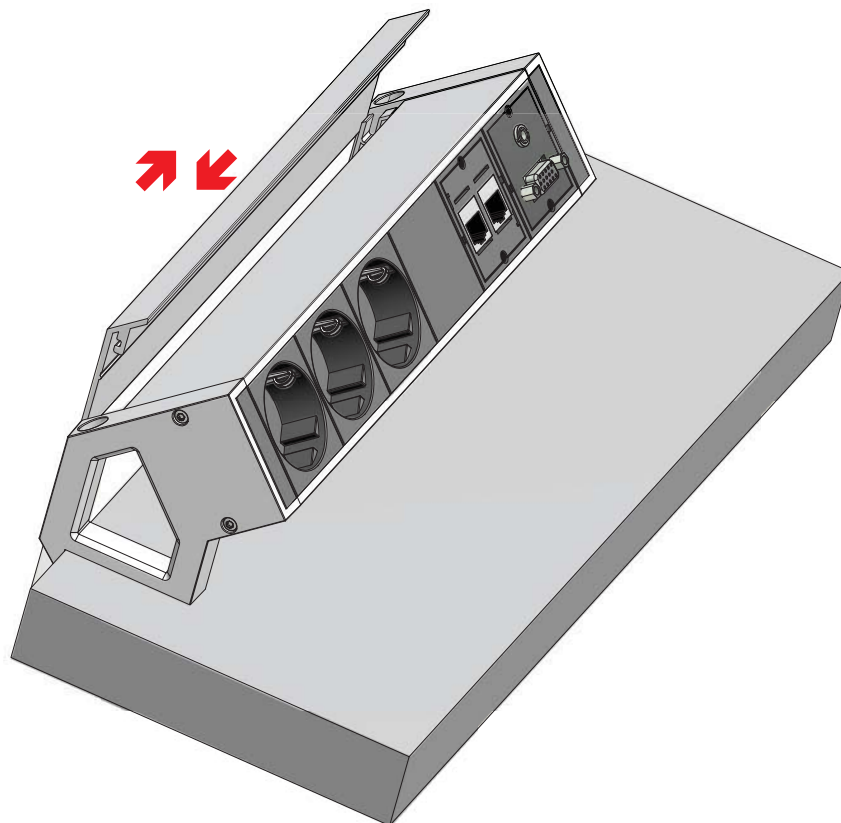
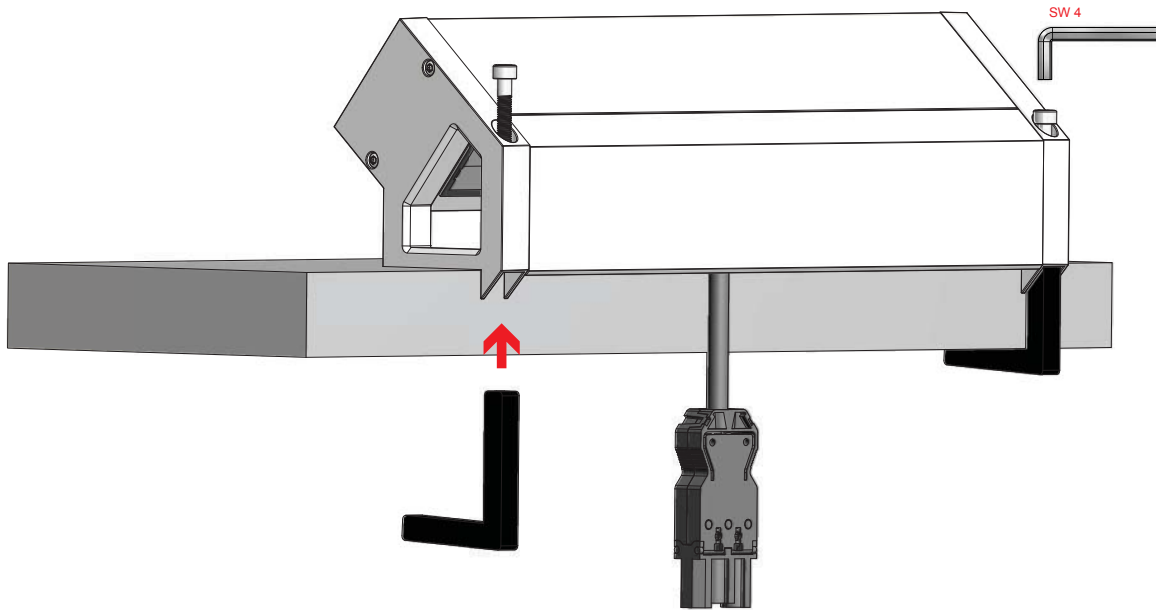


www.bachmann.com			Produkt / Bezeichnung / Title:	
Gezeichnet Drawn by	Datum 13.03.2012	Name Tina Laible	Desk 2 Kabelführung / cable management	
Kontrolliert/ checked by	03.04.2012	Suzana Sucic	Art.-Nr.: 050.0217	
Freigabe / Approval	13.04.2012	Jens Matheis	Zeichnungs Nr. / Drawing No: B0569202BA67	
			Rev.: 02	
			Jede Form der unbefugten Nutzung, Veröffentlichung, des Kopierens oder der Offenlegung des Inhalts ist nicht gestattet. Any form of unauthorized use, publication, copying or disclosure of the content is prohibited	



www.bachmann.com			Produkt / Bezeichnung / Title:	
Gezeichnet Drawn by	Datum 03.08.2011	Name Tina.Laible	Desk 2	
Kontrolliert/ checked by	10.04.2012	Suzana Sucic		
Freigabe / Approval	13.04.2012	Jens Matheis		
BACH MANN			Zeichnungs Nr. / Drawing No: B0569301BA67	Rev.: 01
			Jede Form der unbefugten Nutzung, Veröffentlichung, des Kopierens oder der Offenlegung des Inhalts ist nicht gestattet. Any form of unauthorized use, publication, copying or disclosure of the content is prohibited	