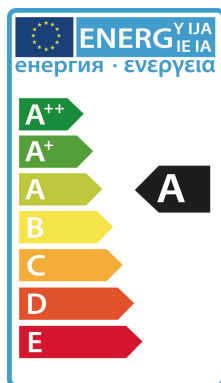


Synergy 21 LED AKKU Baustrahler 20W grün/kaltweiß



SYNERGY 21



kwh/1000h:	22,00
Lumen:	1600
Watt:	22,0
Nennlebensdauer:	35000 Std.
Schaltzyklen:	50000
Opt. Umgebungstemp.:	25 °C



Wiederaufladbarer AKKU LED Baustrahler mit Tragegestell.
Netzladekabel (230V) und Autoladekabel (12V) im Lieferumfang enthalten
LED: 20Watt Highpower Chip
Abstrahlwinkel: 120°
Kelvin: 6000K ±250
Lumen: 1600lm, 80lm/Watt
Lithium-Ionen Akku 7,4V 8,8Ah
Lichtfarbe: Kaltweiss
Gehäuse: Alu Spritzguss in Grün
Arbeitstemperatur: -10°C bis +55°C
Schutzklasse: IP65 (Strahlwasserfest)
Ladezeit: 6 Stunden
Laufzeit: ca. 3 Stunden
Abmessungen: (l*b*h) 195*215*290mm

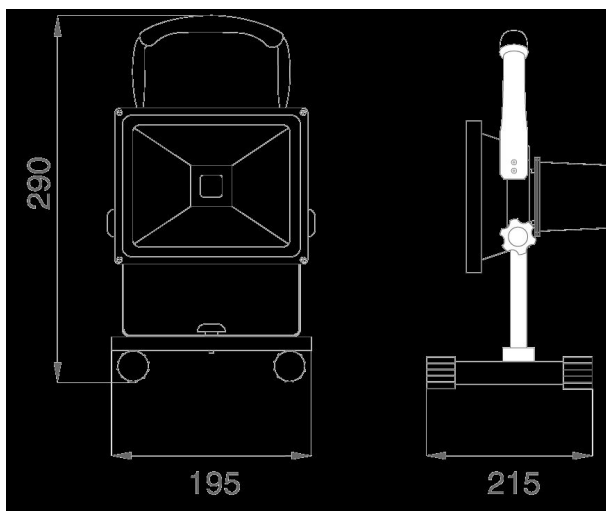
BITTE BEACHTEN: Der im Lieferumfang enthaltene Akku hat eine Gewährleistung von 6 Monaten!

Merkmale

Merkmal	Wert
Abstrahlwinkel:	120

Merkmal	Wert
CRI:	>80
Dimmbar:	3 Stufen
Grösse:	195*215*290
LED - Gehäusefarbe:	grün
LED - Gehäusematerial:	Aluminium
Lichtfarbe:	kaltweiß
Lichtfarbe in Kelvin:	6000
Lumen:	1600
Schutzklasse:	IP65
Gewicht:	2.5 Kg

Weitere Bilder



Zubehör

Art.-Nr.	Name
102264	Synergy 21 LED AKKU Baustrahler 20W zub. Ersatz-AKKU
114499	Synergy 21 LED AKKU Baustrahler 20W zub. Ersatz-Netzteil
113777	Synergy 21 LED AKKU Baustrahler 20W zub. Solarpanel