



Datenschränke, Garderobenschränke

Wandverteiler RBA - Einteilige Gehäuse



Einteiliges geschweißtes Wandgehäuse, IP30, Tragkraft 30 kg.

Hohe Konstruktionsstabilität

Das Gehäuse verfügt über eine robuste Schweißkonstruktion. Die hohe Verarbeitungsqualität und neueste Technologien gewährleisten sein tolles Aussehen.

Tür

Der Wandverteiler verfügt standardmäßig über eine Vollglastür. Auf Wunsch kann jedoch auch eine Vollblech- oder perforierte Tür geliefert werden.

Flexible Türöffnung

Das Scharniersystem ermöglicht ein Öffnen der Tür um fast 180°. Die Tür kann einfach demontiert werden.

Türschloss

Es ermöglicht einen einfachen und schnellen Zugang zum Gehäuse.

Verstellbare vertikale Rasterschienen

Das Paar der vertikalen 19"-Rasterschienen kann in der Schranktiefe beliebig stufenlos verstellt werden. Dies erleichtert den Einbau der Komponenten sowie das Kabelmanagement. **Mehr Informationen.**

Herausbrechbare Verblendungen

Im oberen, unteren und hinteren Teil des Gehäuses befinden sich Kabeleinführungen, die mit herausbrechbaren

Verblendungen versehen sind. Bestandteil des Beipacks sind eine Schutzkante sowie eine Bürstenleiste zur Staubabdichtung der Kabeleinführung.

Belüftung

Der RBA A6* verfügt über sechs herausbrechbare Öffnungen für den Einsatz der Belüftungseinheiten RAX-CH-X2x-X1 oder der Ventilatoren RAX-CH-X07-X9 - nicht für den deutschen Markt bestimmt (bis zu drei im Dach und drei im Boden des Gehäuses). Damit können in den RBA-Gehäusen jetzt auch Komponenten installiert werden, die früher in Wandverteilern nicht gekühlt werden konnten und in Standverteilern installiert werden mussten.

Produkt-Varianten

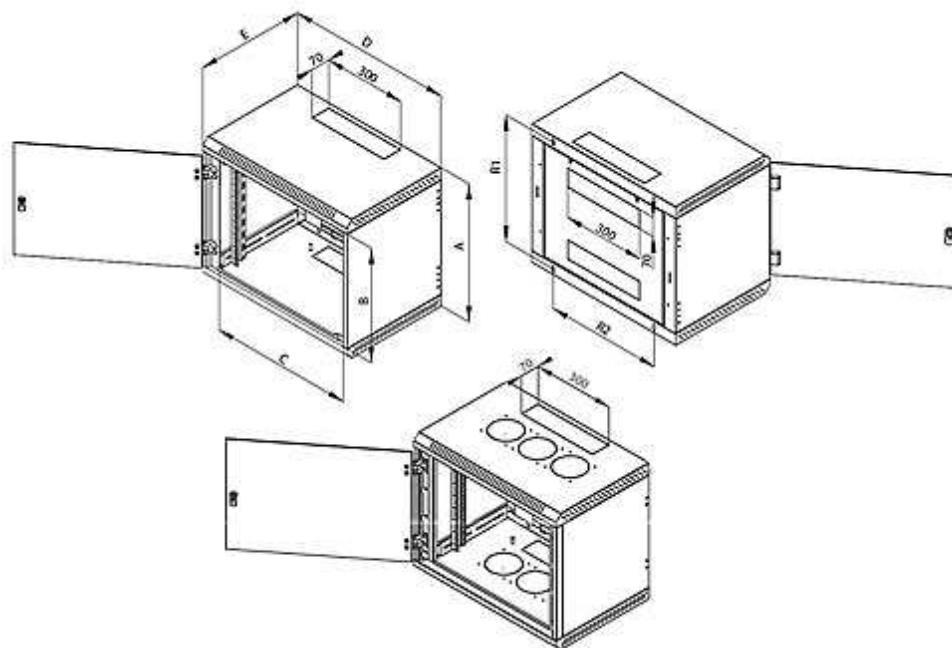
RBA-AS6

Beipack:

Türschlüssel 2x
Holzschraube 6x50 4x
Unterlegscheibe 6,6 4x
Dübel 10 4x
Käfigmutter M6 8x
Bürstenleiste 1x

Material:

Sicherheitsglas gehärtet 4 mm
Stahlziehblech



| RBA - AS6 | | | | | | | | | | |
|-------------------------------|------|-----|-----|-----|-----|-----|-----|---------------------------|--------------------------|-----------------------------------|
| Typ | A | B | C | D | E | R1 | R2 | Gewicht brutto (kg) | Gewicht netto (kg) | Empfohlene Maximallast (kg) |
| | (mm) | | | | | | | | | |
| RBA-04- AS6-CAX-A1 | 280 | 175 | 516 | 600 | 595 | 234 | 420 | 15,8 | 15,5 | 30 |
| RBA-06- AS6-CAX-A1 | 370 | 265 | 516 | 600 | 595 | 324 | 420 | 18,0 | 17,7 | |

| | | | | | | | | | |
|-------------------------------|-----|-----|-----|-----|-----|-----|-----|------|------|
| RBA-09- AS6-CAX-A1 | 500 | 395 | 516 | 600 | 595 | 454 | 420 | 21,1 | 20,8 |
| RBA-12- AS6-CAX-A1 | 635 | 530 | 516 | 600 | 595 | 589 | 420 | 24,3 | 24,0 |
| RBA-15- AS6-CAX-A1 | 770 | 665 | 516 | 600 | 595 | 724 | 420 | 27,6 | 27,2 |
| RBA-18- AS6-CAX-A1 | 900 | 795 | 516 | 600 | 595 | 854 | 420 | 30,7 | 30,3 |

- **Beschreibung, Nutzung**
- **Mehr Infos**

- Einteiliger 19"-Wandverteiler mit Schutzgrad IP 30
- Das Gehäuse wird direkt an der Wand befestigt.
- Bestandteil des Verteilers sind zwei verstellbare vertikale Rasterschienen.
- Verteilerkonstruktion:
 - kompakte Schweißkonstruktion
 - Vollglastür mit 4 mm starkem Sicherheitsglas. Auch eine Vollblech- oder perforierte Tür ist möglich.
- Die zulässige Belastbarkeit der einzelnen Türen beträgt max. 10 kg.
- Die Mindestauftragsdicke beträgt 65 µm.
- Die Gehäuse sind für den Einbau von Daten- und Telekommunikationsanlagen und ihrer Verteilersysteme bestimmt.
- Der Verteilerrahmen sowie alle abnehmbaren Teile (Seiten- und Rückwände, Türen, ...) sind mit Erdungskabeln verbunden, die während der gesamten Nutzungsdauer des Schrankes ordnungsgemäß befestigt und eingesteckt sein müssen.
- Im Boden des Verteilers befindet sich eine M8-Schraube als Haupterdungspunkt.
- Kabeleinführungen mit herausbrechbaren Abdeckungen befinden sich oben und unten in der Rückwand des Gehäuses sowie jeweils eine weitere im Dach und Boden.
- Die A6-Version hat im Dach und Boden des Gehäuses herausbrechbare Öffnungen für den Einsatz von Ventilatoren.

BETRIEBSBEDINGUNGEN

- **Einsatzbedingungen:**
 - Büroräume
 - Der Verteiler ist nicht für einen Außeneinsatz oder unter Bedingungen bestimmt, die einen negativen Einfluss auf seine Funktion und die der installierten Komponenten haben können (z. Bsp. Umgebung mit Explosionsgefahr oder feuchte und nasse Räume).
- **Er ist zu schützen vor:**
 - mechanischer Beschädigung
 - unsachgemäßer Behandlung
 - einer anderen als der für den Verteiler vorgesehenen Verwendung
- **Unter einer falschen Behandlung versteht man insbesondere:**
 - Überlastung (Überschreitung der empfohlenen Maximallast)
 - Installation von Anlagen, die den Betrieb und die Funktionsweise des Verteilers bzw. der installierten Komponenten negativ beeinflussen können
 - Eingriffe in die Verteilerkonstruktion und sein Design

MONTAGE DES VERTEILERS

- Das Gehäuse wird mit Schrauben, Dübeln und Unterlegscheiben (im Beipack) an der Wand befestigt. Der Lochabstand für die Aufhängung ist im Verteilerschema mit dem Wert „R“ bezeichnet.
- Um die empfohlene zulässige Maximallast zu gewährleisten, muss das Gehäuse an einer Wand mit entsprechender Tragkraft (Ziegel-, Betonwand o. ä.) befestigt und die installierte Last gleichmäßig verteilt werden.
- Für den Fall, dass Kabel durch eine der Öffnungen eingeführt werden, können diese mit der Bürstenleiste, die Bestandteil des Beipacks ist, abgedichtet werden.

UMWELTSCHUTZ

- Alle Teile werden aus wiederverwertbaren Materialien gefertigt. Sie sind nach der Ausmusterung des Verteilers gemäß der geltenden Vorschriften zu entsorgen.

ONFORMITÄTSERKLÄRUNG

- Dieses Erzeugnis verfügt über ein ITI TÜV-Zertifikat, Nummer 06.140.498, Revision Nr. 1 vom 3.1.2013 und entspricht vollumfänglich dem ČSN-Standard EN 62208 ed.2:2012 (EN 62208:2011).

zum Download

Zertifikat

Katalog

Foto

