



ICY BOX IB-MS304-T

Monitorständer mit Tischhalterung für zwei Monitore bis zu 27" (68 cm)

Haupteigenschaften

- Schafft Platz auf dem Schreibtisch und bietet einen flexibleren und produktiveren Arbeitsplatz
- Durchdachtes Design – schmale und ergonomische Bauweise
- Smart Torque Adjust™ kann auf unterschiedliche Monitorgewichte eingestellt werden
- Komfortable Höhenverstellung durch Gasdruckfederunterstützung
- Easy Cable™ Management – für eine geordnete und übersichtliche Kabelführung
- Metallfuß mit Klemmvorrichtung oder Tischdurchführung garantiert hohe Stabilität
- Oben ausgeschnittene VESA® Öffnungen für vereinfachte Monitormontage
- Unterstützt 75x75 und 100x100 VESA® Standard

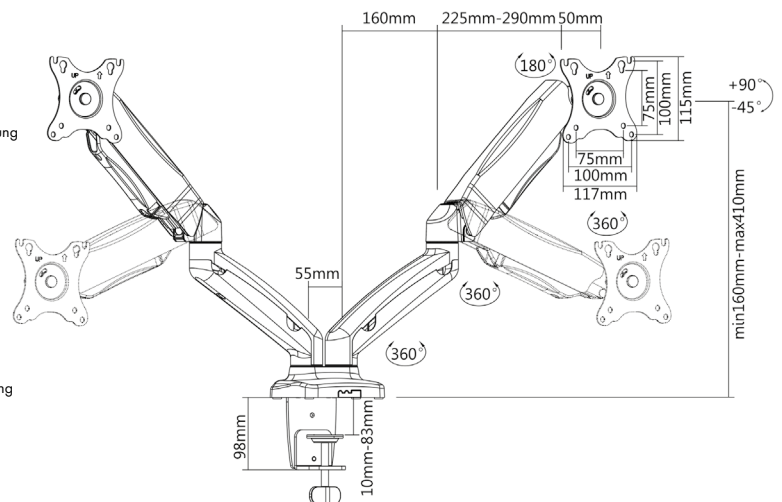


Verpackungsinhalt

IB-MS304-T, Inbusschlüssel, Schraubensatz, Kurzanleitung

Technische Daten

Modell	IB-MS304-T
Artikel Nr.	60470
EAN / GTIN Code	4250078168522
Marke	ICY BOX
Farbe	Schwarz
Material	Stahl / Kunststoff / Aluminiumlegierung
Maximale Monitorgröße	27" (68 cm)
Monitoranzahl	2
Maximales Monitorgewicht	Bis zu 6,5 kg/Monitor
Maximale Armauslage (Mittelpunkt VESA® Halterung)	Bis zu 500 mm
Maximale Armhöhe (Mittelpunkt VESA® Halterung)	Bis zu 410 mm
Drehwinkel VESA® Halterung	+/- 90° horizontal
Neigungswinkel VESA® Halterung	+ 90°/-45° vertikal
Neigungswinkel Arm	+/- 45° vertikal
Drehpunkt - VESA® Halterung	360° horizontal
Standfuß - Drehpunkt	270° vertikal
VESA® Kompatibel	75x75 / 100x100 mm
Befestigung	Metall Tischhalterung, Klemhalterung oder Tischdurchführung
Tischplattenstärke	10-85 mm





ICY BOX **IB-MS304-T** Monitorständer mit Tischhalterung für zwei Monitore bis zu 27" (68 cm)



Anforderungen

Die Halterung ist geeignet für Monitore mit einer Bildschirmdiagonale von bis zu 27" (68 cm) und den VESA® Standards 100x100 und 75x75. Wichtig ist, dass diese ein Einzelgewicht von maximal 6,5 kg nicht überschreiten dürfen.



Mit festem Halt

Mit Hilfe der Tischhalterung kann die IB-MS304-T an Tischen befestigt werden. Das ausgeklügelte Design sorgt für perfekte Stabilität.



Beweglich

Ganz egal, wie Sie am liebsten arbeiten, die verschiedenen Gelenke sind in vielen Winkeln zu bewegen. So kann der Monitor genau so ausgerichtet werden, wie man es gerade benötigt. Eine volle Rotation von 360° ist möglich, genauso wie die Verstellung der Höhe, Neigung oder Entfernung zum Betrachter.

Logistische Daten

Verpackungseinheit: 4 Stk./Karton
Gesamtgewicht: 18,78 kg/Karton
Bruttogewicht (mit Verp.): 4,42 kg
Nettogewicht: 3,92 kg

Abmessung/Karton: 375x690x340 mm
Abmessung (mit Verp.): 150x675x175 mm
Abmessung des Artikels: 150x1055x410 mm
Ursprungsland: China