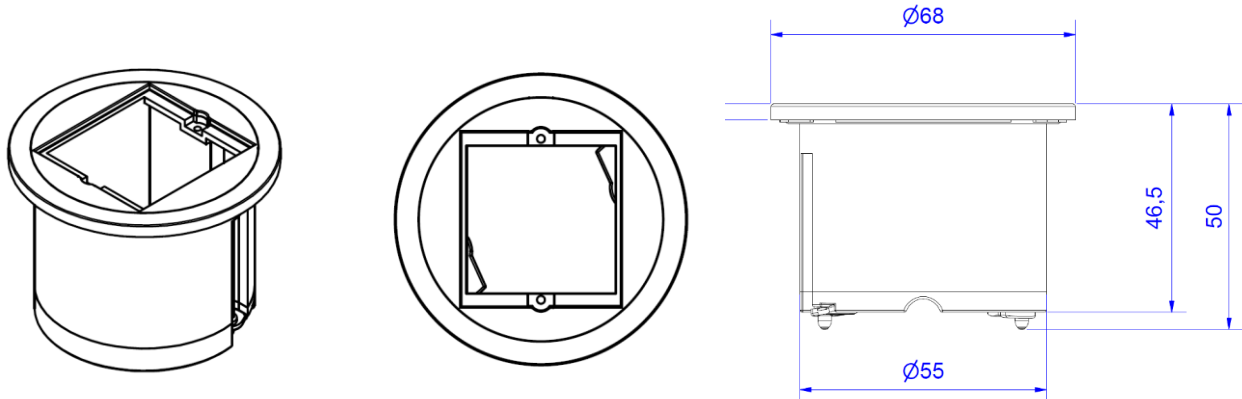


Skizze / sketch



PIX 1xCustom Modul	PIX 1xCustom Module
<p><b>Beschreibung</b></p> <ul style="list-style-type: none"> <li>• Universaleinheit mit Aufnahme für ein Custom Module für den Einbau in Möbel</li> <li>• Austauschbarer, farbiger Zierring</li> <li>• Optional kann auch ein Deckel montiert werden</li> </ul>	<p><b>Description</b></p> <ul style="list-style-type: none"> <li>• Universal unit with frame for custom module for installation in furniture</li> <li>• Changeable, colourful ring for embellishment</li> <li>• Additional lid can be mounted</li> </ul>
<p><b>Custom Module:</b></p> <ul style="list-style-type: none"> <li>• 1xCustom Modul leer</li> </ul>	<p><b>Custom Module:</b></p> <ul style="list-style-type: none"> <li>• 1xCustom Module empty</li> </ul>
<p><b>Befestigung:</b></p> <ul style="list-style-type: none"> <li>• Bohrdurchmesser Ø56 mm</li> <li>• Fixierung über zwei montierte Zylinderkopfschrauben M3x45 mit Metallkrallen</li> </ul>	<p><b>Mounting:</b></p> <ul style="list-style-type: none"> <li>• Drilling diameter Ø56 mm</li> <li>• Fixing via two mounted cylinder head screws M3x45 with metal claws</li> </ul>
<p><b>Material:</b></p> <ul style="list-style-type: none"> <li>• Grundkörper: Kunststoff PA6</li> <li>• Blendenring: Kunststoff PA6</li> <li>• Farbiger Zierring: PC ABS</li> </ul>	<p><b>Material:</b></p> <ul style="list-style-type: none"> <li>• Base body: Plastic PA6</li> <li>• Ring for faceplate: Plastic PA6</li> <li>• Colourful ring for embellishment: PC ABS</li> </ul>
<p><b>Abmessungen</b> (Durchmesser x Höhe) in mm:</p> <ul style="list-style-type: none"> <li>• Siehe Zeichnung oben</li> <li>• Einbautiefe ca. 45 mm</li> </ul>	<p><b>Measurements</b> (Diameter x height) in mm:</p> <ul style="list-style-type: none"> <li>• See sketch above</li> <li>• Installation depth approx. 45 mm</li> </ul>
<p><b>Einsatzbedingungen:</b></p> <ul style="list-style-type: none"> <li>• Lagerung und Transport von -25°C bis 60°C</li> <li>• Montage und Einsatz von -5°C bis 40°C</li> </ul>	<p><b>Conditions of use:</b></p> <ul style="list-style-type: none"> <li>• Stock and transport from -25°C up to 60°C</li> <li>• Installation and use from -5°C up to 40°C</li> </ul>
<p><b>Lieferform:</b></p> <ul style="list-style-type: none"> <li>• mit POS Verpackung</li> </ul>	<p><b>Packaging:</b></p> <ul style="list-style-type: none"> <li>• with POS packaging</li> </ul>
<p><b>Lieferumfang:</b></p> <ul style="list-style-type: none"> <li>• 1xUniversaleinheit mit Custom Modul leer <ul style="list-style-type: none"> <li>○ 1xBlendenring (schwarz, ähnlich RAL 9005) montiert</li> <li>○ 1xfarbiger Zierring (schwarz, ähnlich RAL 9005) montiert</li> </ul> </li> <li>• 1xfarbiger Zierring (weiß, ähnlich RAL 9010)</li> <li>• 1xMontageanleitung</li> </ul> <p>Optionales Zubehör: 3-teiliges Deckel-Set, bestehend aus 1xBlendenring mit Deckelaufnahme, 1xfarbiger Zierring mit Deckelaufnahme und 1xDeckel</p> <p>Beliebige Custom Module aus dem Bachmann-Produktportfolio</p>	<p><b>Extent of delivery:</b></p> <ul style="list-style-type: none"> <li>• 1xUniversal unit with custom module empty <ul style="list-style-type: none"> <li>○ 1xring for faceplate (black, similar to RAL 9005) mounted</li> <li>○ 1xcolorful ring for embellishment (black, similar to RAL 9005) mounted</li> </ul> </li> <li>• 1xcolorful ring for embellishment (white, similar to RAL 9010)</li> <li>• 1xassembly instructions</li> </ul> <p>Optional accessories: three-part set for lid, consisting of 1xring for faceplate (for lid), 1xcolorful ring for embellishment (for lid) and 1x lid</p> <p>huge number of custom modules from Bachmann product portfolio</p>