

SAR

Starkstromanschaltrelais

Das Relais dient als Telefonrelais zur Übergabe von Rufsignalen auf beliebige Signalgeräte mit eigener Stromversorgung im Rhythmus des Telefonrufes.

LEISTUNGSMERKMALE

- durch Schalter ausschaltbar
- für Innenräume
- geeignet für Nebenstellenanlagen
- Anschaltung von 230-V-Geräten
- potentialfreier Kontakt



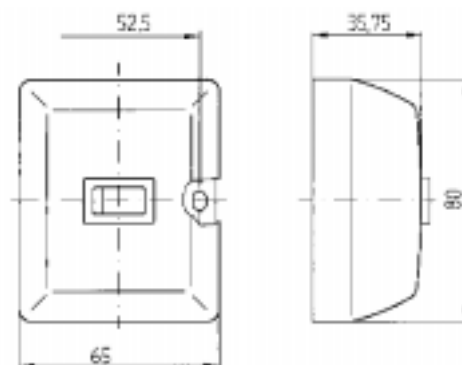
TECHNISCHE DATEN

Betriebsspannung	32-75 V, 25/50 Hz
Impedanz:	> 8 kW
Schaltvermögen:	potentialfreier Kontakt 230 V~
Nenndauerstrom	3 A bei 50 Hz ohmscher Last
Isolation gemäß	VDE 0110 Gruppe C 250V VDE 0804 §14
Anwendungsklasse	HUF nach DIN 40 040
Isolierteile	hochwertiger thermoplastischer Formstoff
Farbe	perlweiß RAL 1013

BESTELL-NR.

Bestell-Nr. 1-584.12.1.10

ABMESSUNGEN



SAR-Installation

Telefon-
Anschlußleitung

La | Lb

