

## ALLNET PoE Injektor Industrial MultiGigabit • PoE BT with Power-Booster (15,4W/30W/90W) • DIN • ALLNET PoE Injekt metal housing • ALL-PI2015MGPB-BT90

>>> [Vers l'article de la boutique en ligne](#)



EAN CODE



**ALLNET injecteur PoE industriel MultiGigabit &bull ; PoE BT avec Power-Booster (15,4W/30W/90W) &bull ; DIN &bull ; ALLNET injecteur PoE boîtier métallique &bull ; ALL-PI2015MGPB-BT90**

### Points forts:

- Supporte 1x10M/100M/1G/2.5G/5G/10GBase-T Ethernet entrée données port RJ45 +1xDC12-57V entrée alimentation+1x10M/100M/1G/2.5G/5G/10GBase-T PoE sortie port RJ45
- Conforme à la norme IEEE 802.3af/at/bt PoE/PoE+/PoE++ PSE
- Prend en charge la puissance PoE jusqu'à 90 watts pour le port PoE++.
- Détection automatique des appareils PD conformes à IEEE 802.3af/at/bt PoE/PoE+/PoE++ End-Span/Mid-Span, ce qui permet de protéger les appareils contre les dommages dus à une mauvaise installation.
- **Les indicateurs LED surveillent l'état de l'utilisation PoE globale en temps réel**
- Alimentation à distance jusqu'à 100m
- **Supporte l'entrée de courant 12~57VDC avec booster de puissance intégré**
- IP30 boîtier métallique mince
- Design stable pour rail DIN ou montage mural.
- Prise en charge de la surtension 6KV et de la protection ESD.
- -40 à +80°C température de fonctionnement.

L'ALLNET ALL-PI2015MGPB-BT90 est un injecteur PoE++ industriel à port unique 802.3bt qui fournit une puissance de sortie maximale de 90 watts via un câble Ethernet. Il dispose de deux interfaces cuivre RJ45 **10M/100M/1G/2.5G/5G/10GBase-T** qui permettent la transmission de gros volumes de données.



No. d'article: 231227  
Numéro de fabricant: ALL-PI2015MGPB-BT90

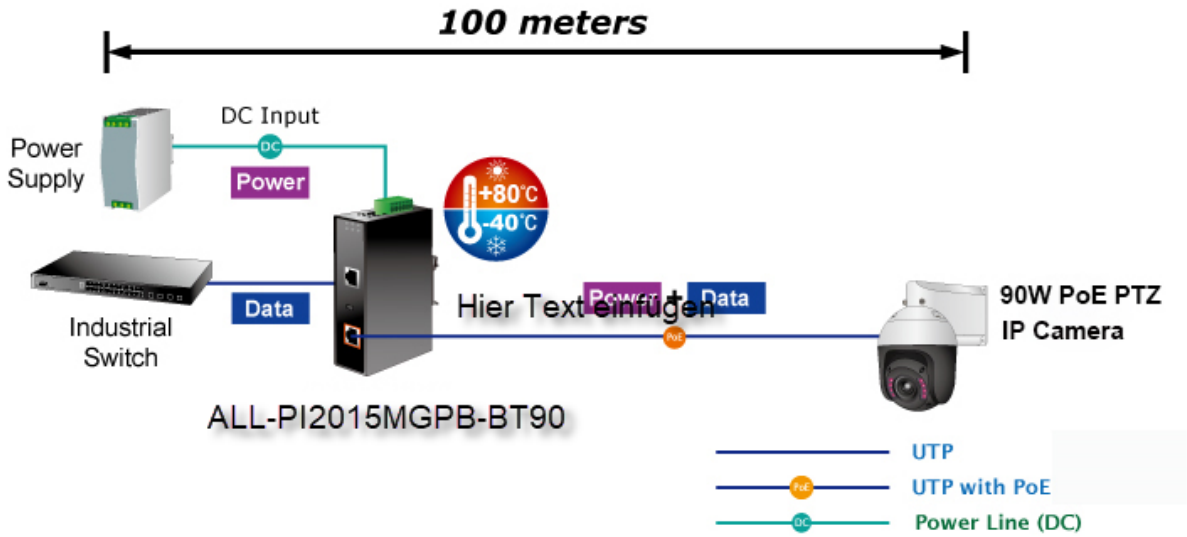
L'ALL-PI2015MGPB-BT90 prend en charge la norme IEEE 802.3bt et fournit du courant sur les quatre paires d'un câble Cat standard, contrairement aux câbles UTP traditionnels à deux paires torsadées. Cela peut se faire soit dans le span final (broches 1, 2, 3 et 6), soit dans le mid-span (broches 4, 5, 7 et 8) et permet une alimentation électrique allant jusqu'à 90 watts.

L'injecteur est compatible avec les normes PoE 802.3af/at, ce qui permet une utilisation flexible des appareils standard et haute performance. Ainsi, les données et l'électricité peuvent être transmises via un câble Ethernet sur des distances allant jusqu'à 100 mètres.

Un booster de puissance intégré ou un convertisseur Step-Up offre une entrée de courant flexible de **12VDC à 57VDC et peut fournir 48~55VDC à la sortie PoE**. L'injecteur peut ainsi être utilisé dans des cas particuliers où seuls 12VDC ou 24VDC sont disponibles.

L'ALL-PI2015MGPB-BT90 facilite l'installation de caméras IP de sécurité et de points d'accès sans fil en éliminant le besoin de prises de courant et de câblage CA supplémentaire. Cela réduit le nombre de câbles nécessaires, élimine les prises de courant dans les endroits difficiles d'accès et raccourcit considérablement le temps d'installation.

## Application:





No. d'article: 231227  
Numéro de fabricant: ALL-PI2015MGPB-BT90

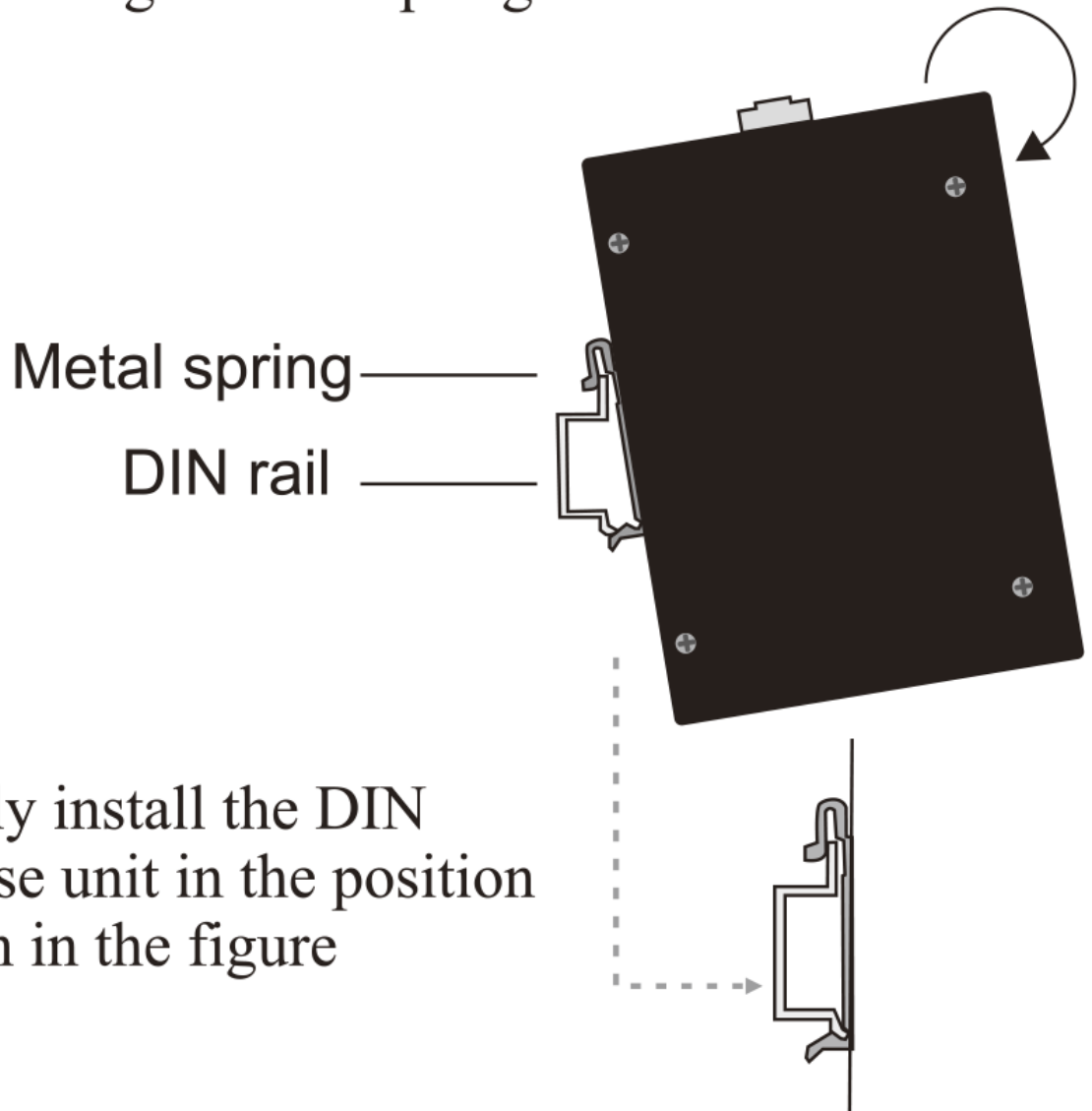
Power  
Supply

## Installations:

Installation sur rail DIN

Ce produit peut être installé sur un rail DIN. Les étapes d'installation sont les suivantes:


- ① Insert the top of the DIN rail into the notch under the rigid metal spring



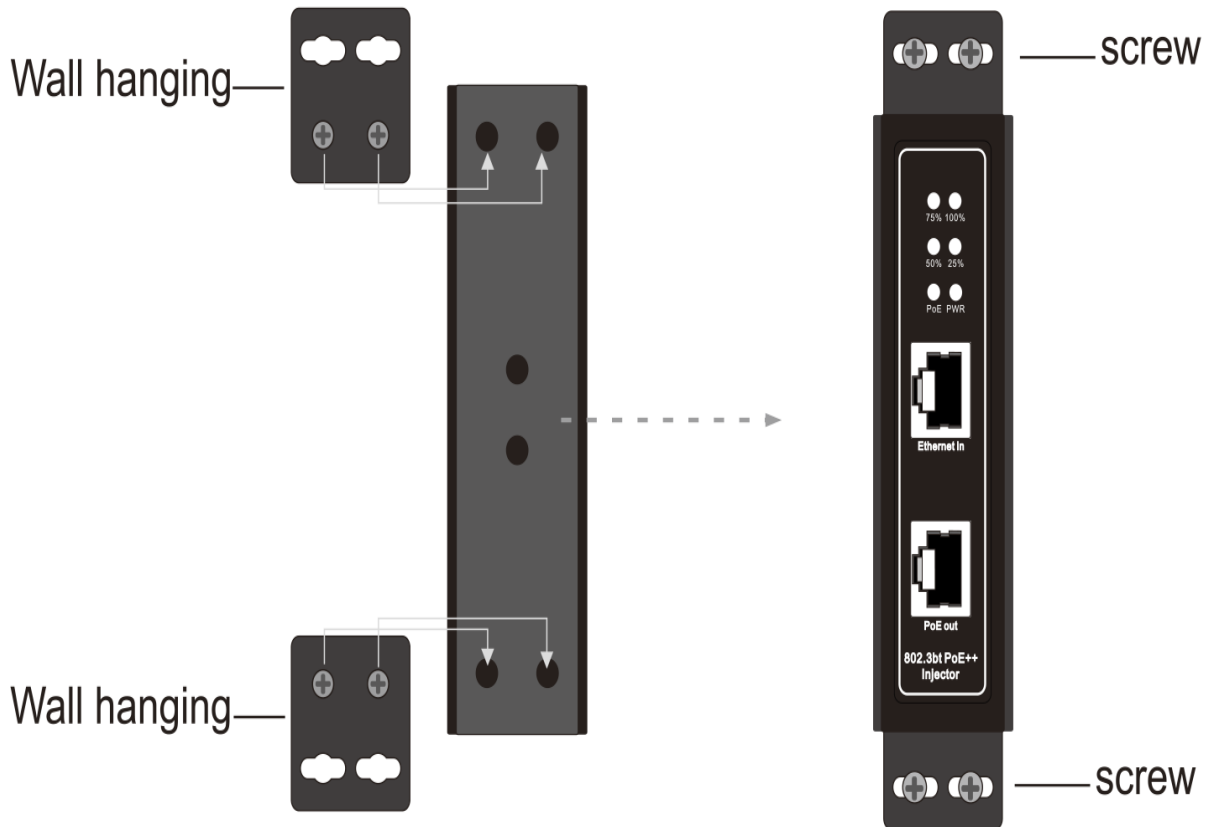
- ② Quickly install the DIN rail base unit in the position shown in the figure

Installation sur un support mural

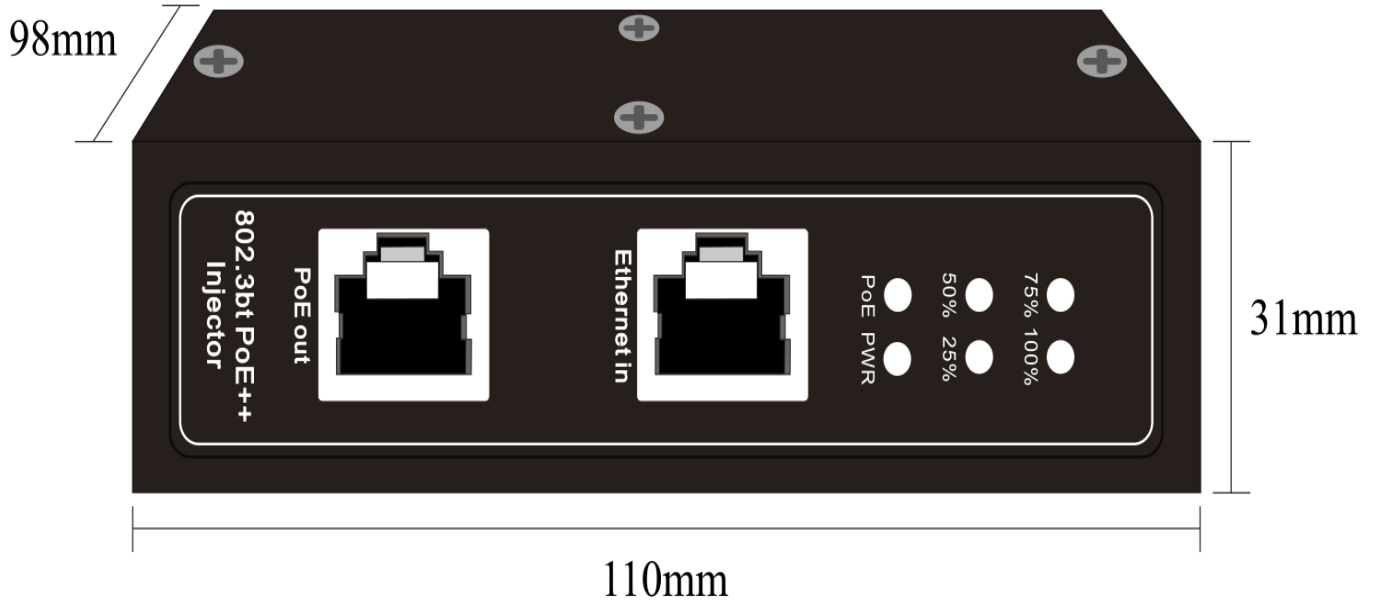
Ce produit peut également être installé sur un support mural. Les étapes d'installation sont les suivantes :

① Install the wall mounted panel on the switch on the switch

② Connect the switch with screws Fixed to the wall vertically



**Dimension:**



**Détails techniques:**

Modèle	ALL-PI2015MGPB-BT90
Les standards	IEEE 802.3 10Base-T Ethernet IEEE 802.3u 100Base-TX Fast Ethernet IEEE 802.3ab 1000Base-T Gigabit Ethernet IEEE 802.3bz 2.5G/5GBase-T  IEEE 802.3an 10GBase-T  IEEE802.3x Contrôle de flux IEEE 802.3af Alimentation électrique üpar Ethernet IEEE 802.3at Alimentation électrique üvia Ethernet Plus IEEE 802.3bt Type 4 Alimentation par Ethernet Plus
Ports	Ethernet en:1x10M/100M/1G/2.5G/5G/10GBase-T RJ45  Sortie PoE : 1x10M/100M/1G/2.5G/5G/10GBase-TX PoE++ PSE RJ45  Entrée de courant:1x12~57VDC,Max 10A(3 Pin Terminal Block)  Efficacité du booster:85%-97%
Câble réseau	Câble à paire torsadée jusqu'à 100 mètres . 10BASE-T : 4 paires UTP cat. 3, 4, 5, 5e, 6, 6A



No. d'article: 231227

Numéro de fabricant: ALL-PI2015MGPB-BT90

	<p>100BASE-TX : 4 paires UTP cat. 5, 5e, 6, 6A 1G/2.5G : 4 paires UTP cat. 5e/cat. 6/cat. 6A/cat. 7 5G : 4 paires UTP cat. 6/cat. 6A/cat. 7 10G : 4 paires UTP cat. 6A/cat. 7</p>
Description PoE	<p>Norme PoE:IEEE802.3af/at/bt PoE/PoE+/PoE++ PSE</p> <p>Affectation des broches PoE:1/2/4/5+,3/6/7/8-(4 paires) Endspan et Midspan</p> <p>PoE Puissance de sortie:Max 90W(DC52-57V,1.73A)</p>
Indicateur LED	<p>PWR : S'allume pour indiquer que l'injecteur démarre normalement, si la tension d'entrée de l'alimentation est comprise entre 12~57VDC, cet indicateur s'allume en permanence.</p> <p>PoE:S'allume pour indiquer que l'injecteur peut fonctionner normalement en PoE, pour ALL-PI2015MGPB-BT90, lorsque la tension d'entrée de l'alimentation est comprise entre 12~57VDC, cet indicateur s'allume en continu</p> <p>.</p> <p>25%,50%,75%,100% (Indicateur d'utilisation de la puissance PoE):</p> <p>25% : Eteint pour indiquer que la consommation d'énergie PoE est inférieure à 25%, clignotant pour indiquer que la consommation d'énergie PoE est comprise entre 0 et 24%, allumé pour indiquer que la consommation d'énergie PoE est supérieure à 25%</p> <p>.</p> <p>50%:clignote pour indiquer que la consommation électrique PoE est d'environ 26-49%, s'allume pour indiquer que la consommation électrique PoE est supérieure à 50%</p> <p>.</p> <p>75%:clignote pour indiquer que la consommation électrique PoE est d'environ 51-74%, s'allume pour indiquer que la consommation électrique PoE est supérieure à 75%</p> <p>.</p>



	100%:clignote pour indiquer que la consommation d'énergie PoE est de 76-99%, s'allume pour indiquer que la consommation d'énergie PoE est la plus élevée .
Mécaniquement	Utilisation : boîtier métallique IP30 en version mince . Type de refroidissement : refroidissement naturel, design sans ventilateur . Dimensions : 110x98x31mm(Lxlxh) Poids/poids : 0.35Kg/0.46Kg Installation: rail DIN/montage mural
Protection	6KV 8/20u Protection contre la lumière  6KV protection ESD  Protection contre les sous-tensions, les surtensions, les surintensités et les courts-circuits
Environnement	Température de travail : -40°C à +80°C  Température de stockage : -40°C à +85°C  Humidité de travail : 10%~90% (sans condensation) . Humidité de stockage : 5%~90% (sans condensation)
MTBF	100 000 heures

## Attributs

Attribut	Valeur
Einsatzbereich:	Industrie
Extra Features Injector:	Power Booster;
Gehäuse:	Metall
Geschwindigkeit Injektor:	10M (10Mbit/s); 100M (100Mbit/s); 1G (1000Mbit/s);



No. d'article: 231227  
Numéro de fabricant: ALL-PI2015MGPB-BT90

Attribut	Valeur
	2.5G (2500Mbit/s); 5G (5000Mbit/s); 10G (10000Mbit/s);
PoE Leistung:	15;30;45;60;90;
Poids:	0.4 Kg
Garantie:	24.00 Mois

## Accessoires

No. d'article	Désignation
131244	Mean Well Alimentation électrique du puits moyen - 48V 240W
140522	Mean Well power supply - 48V 120W DIN rail, narrow
167158	Synergy 21 Netzteil - 48V 120W Mean Well Hutschiene

[Cliquez ici pour découvrir d'autres articles de cette catégorie dans notre boutique.](#)