

XNO-6120R

2MP-IR-Bullet-Netzwerkkamera

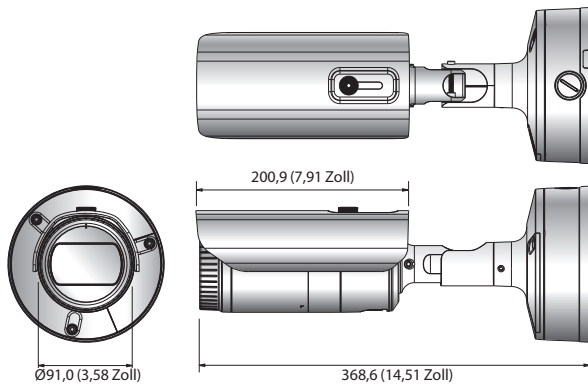


Hauptmerkmale

- Maximal 2 MP (1920 x 1080) Auflösung
- 5,2 ~ 62,4 mm (optisch 12X) Objektiv
- Max. 60 BpS bei allen Auflösungen (H.265 / H.264)
- H.265, H.264, MJPEG-Komprimierung unterstützt, Mehrfach-Streaming
- Tag & Nacht (ICR), WDR (max. 150 dB), Entnebelfunktion
- Unbefugter Aufenthalt, Richtungserkennung, Nebelerkennung, Audioerkennung, Geräuschklassifizierung, Manipulation
- Bewegungserkennung, Übergabe
- 2 SD/SDHC/SDXC-Speichersteckplätze (Max. 512 GB)
- Hallway View, WiseStreamII unterstützt
- Digitale Bildstabilisierung mit integriertem Gyrosensor
- IR-Leuchtwerte 70 m, IP67/IP66, NEMA 4X, IK10
- PoE / 24 V Wechselspannung, 12 V Gleichspannung, bidirektionale Audiofunktion

Abmessungen

Einheit: mm (Zoll)



Zubehör (optional)



SBP-302PM

XNO-6120R

VIDEO	
Bildsensor	1/2,8 Zoll 2 MP CMOS
Gesamtpixelanzahl	1945 (H) x 1109 (V) 2,16 MP
Effektive Pixel	1945 (H) x 1097 (V) 2,13 MP
Abtastsystem	Progressiv
Min. Beleuchtungsstärke	Farbe: 0,03 Lux (F1,6, 1/30 Sek.), S/W: 0 Lux (IR-LED an)
Signal-Rauschabstand	50 dB
Videoausgabe	CVBS: 1.0 Vp-p / 75Ω Composite, 720 x 480(N), 720 x 576(P), zur Installation und Dauereinsatz USB: Micro-USB Typ B, 1280 x 720 für Installation
OBJEKTIV	
Brennweite (Zoomverhältnis)	5,2 ~ 62,4 mm (optisch 12X)
Max. Blendenverhältnis	F1,6 (Weitwinkel) ~ F3,0 (Tele)
Blickwinkel	H: 54,58° (Weitwinkel) ~ 5,30° (Tele) / V: 32,19° (Weitwinkel) ~ 3,00° (Tele) / D: 61,40° (Weitwinkel) ~ 6,06° (Tele)
Min. Objektabstand	1,5 m (4,92 ft)
Fokus-Steuerung	Auto / Manuell / Momentaufnahme AF
Objektiv/Gewindeanschluss	DC Auto-Iris / integriert
FUNKTIONEN	
IR-Leuchtwerte	70 m (229,66 ft)
Kameratitel	Aus / An (zeigt bis zu 85 Zeichen an) - Global: Englisch / Numerisch / Sonderzeichen - China: Englisch / Numerisch / Sonderzeichen / chinesische Zeichen - Gemeinsam: Mehrzeilig (Max. 5), Farbe (Grau / Grün / Rot / Blau / Schwarz / Weiß), Transparenz, Autoskalierung nach Auflösung
Tag & Nacht	Auto (ICR) / Farbe / S/W / Extern / Zeitplan
Gegenlichtkompensation	Aus / BLC / HLC / WDR
Wide Dynamic Range	150 dB
Kontrasterhöhung	SSDR (Aus/An)
Digitale Rauschunterdrückung	SSNRV (2D+3D Rauschunterdrückung) (Aus / An)
Digitale Bildstabilisierung	Aus / An
Entnebeln	Aus / Auto / Manuell
Bewegungserkennung	Aus / An (8, Achtpunkt-Polygonalzone), Übergabe
Privatsphärenausblendung	Aus / An (32 rechteckige Zonen) - Farbe: Grau / Grün / Rot / Blau / Schwarz / Weiß - Mosaik
Verstärkungsregelung	Aus / Niedrig / Mittel / Hoch
Weißabgleich	ATW / AWC / Manuell / Innenräume / Außenbereich (einschließlich Quecksilber & Natrium)
Kontrast	Pegelanpassung
Verschlusszeit der elektronischen Blende	Min. / Max. / Anti-Flimmern (2 ~ 1/12.000 Sek.)
Digitaler Zoom	24x
Voreinstellung	300
Biiddrehung	Drehen: An / Aus, Spiegeln: Aus / An, Hallway: 90° / 270°
Video- & Audioanalysefunktion	Manipulation, unbefugter Aufenthalt, Richtungserkennung, Defokussierungserkennung, Nebelerkennung, virtuelle Linie, Betreten / Verlassen, Erscheinen / Verschwinden, Audioerkennung, Gesichtserkennung, Bewegungserkennung, Geräuschklassifizierung
Alarmkontakte	1 Eingang / 1 Ausgang
Alarmauslöser	Alarmeingang, Bewegungserkennung, Video- und Audioanalyse, Netzwerktrennung
Alarmereignisse	Dateiupload über FTP, E-Mail, Benachrichtigung per E-Mail, lokaler Speicher (SD/SDHC/SDXC) oder NAS-Aufzeichnung bei Ereignisauslösung, externe Ausgabe
Pixelzähler	Unterstützt
NETZWERK	
Ethernet	RJ-45 (10 / 100 BASE-T)
Videokomprimierungsformat	H.265 / H.264 (MPEG-4 Teil 10/AVC): Main / Baseline / High, MJPEG
Auflösung	1920 x 1080, 1280 x 1024, 1280 x 960, 1280 x 720, 1024 x 768, 800 x 600, 800 x 448, 720 x 576, 720 x 480, 640 x 480, 640 x 360, 320 x 240
Max. Bildfrequenz	H.265 / H.264: Max. 60 BpS bei allen Auflösungen, MJPEG: Max. 30 BpS bei allen Auflösungen
Smart-Komprimierung	Manueller Modus (bereichsbasiert: 5)
WiseStreamII	Unterstützt
Videoqualitätsanpassung	H.265 / H.264: MJPEG: Regulierung der Zielbitrate
Bitrate-Steuerungsmethode	H.265 / H.264: CBR oder VBR, MJPEG: VBR
Streaming	Mehrfach-Streaming (Bis zu 10 Profile)
Audioeingang	Wählbar (Mikrofon ein / Line In), Netzspannung: 2,5 V Gleichspannung (4 mA), Eingangsimpedanz: etwa 2K Ohm
Audioausgang	Line-Out (3,5 mm Mono-Buchse), Max. Ausgangspegel: 1 Vrms
Audiokomprimierungsformat	G.711 u-law / G.726 wählbar, G.726 (ADPCM) 8 kHz, G.711 8 kHz G.726: 16 kbit/s, 24 kbit/s, 32 kbit/s, 40 kbit/s, AAC-LC: 48 kbit/s bei 16 kHz
Audiokommunikation	Bidirektional (Zwei-Wege) IPv4, IPv6
Protokoll	TCP/IP, UDP/IP, RTP (UDP), RTP (TCP), RTCP, RTSP, NTP, HTTP, HTTPS, SSL/TLS, DHCP, PPPoE, FTP, SMTP, ICMP, IGMP, SNMPv1/v2c/v3 (MIB-2), ARP, DNS, DDNS, QoS, PIM-SM, UPnP, Bonjour
Sicherheit	HTTPS (SSL) Anmelde-Authentifizierung, Digest-Anmelde-Authentifizierung IP-Adressenfilterung, Benutzerzugriffsprotokoll, 802.1X Authentifizierung, (EAP-TLS, EAP-LEAP)
Streaming-Methode	Unicast / Multicast
Max. Benutzerzugriff	20 Anwender im Unicast-Modus
Speicherkartensteckplatz	SD/SDHC/SDXC 2 Kartensteckplätze (bis zu 512 GB) - Kontinuierliche Aufzeichnung (1. Kartensteckplatz auf 2. Kartensteckplatz) - Auf der SDXC/SDHC/SDXC-Speicherkarte aufgezeichnete Videobilder lassen sich herunterladen. NAS (Network Attached Storage), lokaler PC für Sofortspeicherung
Programmierschnittstelle (API)	ONVIF Profil S/G, SUNAPI (HTTP API), Wisenet Open Platform
Sprache der Webseite	Englisch, Koreanisch, Chinesisch, Französisch, Italienisch, Spanisch, Deutsch, Japanisch, Russisch, Schwedisch, Portugiesisch, Tschechisch, Polnisch, Türkisch, Niederländisch, Ungarisch, Griechisch
Web-Viewer	Unterstützte Betriebssysteme: Windows 7, 8, 1, 10, Mac OS X 10.10, 10.11, 10.12 Nicht-Plug-in-Webviewer Unterstützte Browser: Google Chrome 56, MS Edge 39, Mozilla Firefox 49 (Windows nur 64 Bit), Apple Safari 10 (nur Mac OS X) Plug-in-Webviewer Unterstützte Browser: MS Explorer 11, Apple Safari 10 (nur Mac OS X)
Zentrale Verwaltungssoftware	SmartViewer / SSM / Wisenet mobile APP (Android / iOS)
BETRIEBSBEDINGUNGEN	
Betriebstemperatur / Luftfeuchtigkeit	-40°C ~ +55°C (-40°F ~ +131°F) / Weniger als 90 % relative Luftfeuchtigkeit *Hochfahren sollte bei Temperaturen über -35°C (-31°F) stattfinden.
Lagertemperatur / Luftfeuchtigkeit	-50°C ~ +60°C (-58°F ~ +140°F) / Weniger als 90 % relative Luftfeuchtigkeit
Schutzklasse / Vandalismusschutz	IP67, IP66, NEMA 4X / IK10
ELEKTRISCHE DATEN	
Eingangsspannung / Eingangsstrom	24 V Wechselspannung, 12 V Gleichspannung, PoE (IEEE802.3af Klasse 3)
Leistungsaufnahme	24 V Wechselspannung: Max. 14,5 W, 12 V Gleichspannung: Max. 12,5 W, PoE: Max. 12,95 W
MECHANISCHE DATEN	
Farbe / Material	Dunkelgrau / Aluminium
Abmessungen (BxH)	Ø91,0 mm x 368,6 mm (Ø3,58 Zoll x 14,51 Zoll)
Gewicht	2,18 kg (4,81 lb)

* Die aktuellsten Produktinformationen / Spezifikationen finden Sie unter www.hanwha-security.eu/de/
* Änderungen an Design und Spezifikationen vorbehalten.