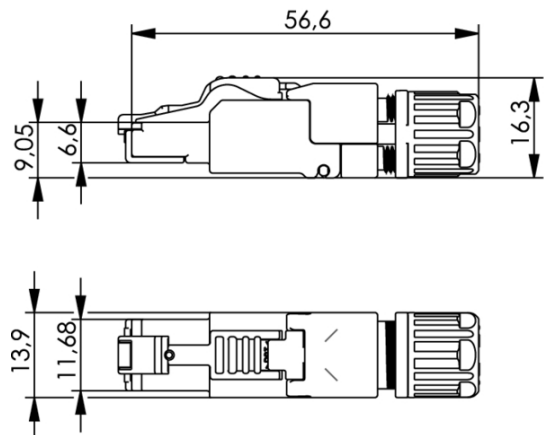
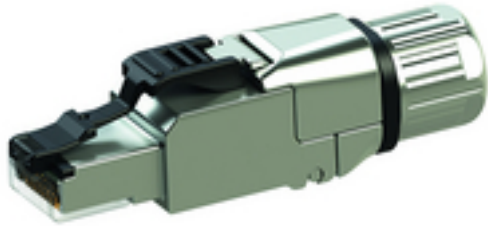


Artikelnummer: J00026A5001

feldkonfektionierbarer RJ45-Steckverbinder MFP8 IE T568 B Cat.6_A;
AWG24/1-AWG22/1, AWG27/7-AWG22/7



Technische Attribute	
Kurzbezeichnung	MFP8 IE T568 B Cat.6 _A
Anmerkungen	AWG 24/1-22/1, AWG 27/7-22/7, mit vormontierter Schutzkappe

Leistungsmerkmale

- vormontierte Schutzkappe
- robustes Zinkdruckgussgehäuse
- 360° Schirmung
- vollautomatische Abschirmung zwischen den Adernpaaren
- 3-stufige Kabelabfangung (Kabeldurchmesser 5,0 bis 9,0 mm)
- in 60 Sekunden und ohne Spezialwerkzeug konfektionierbar
- optimiert für den Feldeinsatz, auch unter schwierigen Bedingungen
- sichere Übertragung auch bei Störungen von außen
- 4-Kammern-Adernmanager (erhältlich mit Farbkodierung T568A oder T568B und PROFINET)
- geeignet für Verkabelungen in Bürogebäuden, Rechenzentren, Industrieanlagen und Heimnetzwerken
- höchste Zuverlässigkeit
- ideal für Reparatur und Erweiterung von Netzwerken
- Durchdring-Kontakte geeignet für Massivleiter und Litzenleiter

Mechanische Eigenschaften	
Steckkraft	≤ 30N
Lebensdauer (Steckungen)	≥ 750
Wiederanschließbarkeit	≤4 Zyklen
Werkstoff: Kontakte	Federstahl
Werkstoff: Kontaktoberfläche	Ni1,2Au0,8
Werkstoff: Steckergehäuse	PC UL94 V0
Werkstoff: Leiterplatte	FR4 UL 94 V0
Werkstoff: Durchdring-Kontakte	Phosphor Bronze verzinkt
Werkstoff: Schirmkontakt	Messing, vernickelt
Werkstoff: Adernvorsortierung	PC UL94 V0 weiß
Werkstoff: Verriegelungshaken	PBT UL94 V0
Werkstoff: Abschirmgehäuse	Zinkdruckguss, vernickelt
Werkstoff: Kabelabfangung	PBT UL94 V0
Werkstoff: Schutzkappe	PBT UL94 V0
Anschlussbedingungen Cu-Leiterdurchmesser: Volldraht	0.51 - 0.64 mm (AWG24/1-22/1)
Anschlussbedingungen Cu-Leiterdurchmesser: Litze	0.46 - 0.76 mm (AWG27/7-22/7)
Anschlussbedingungen Cu-Leiterdurchmesser: Litze*	0.61 - 0.78 mm (AWG24-22/19)
Aderdurchmesser	1.0 - 1.6 mm
Kabelaußendurchmesser	5.0 - 9.0 mm

Thermische und klimatische Eigenschaften	
Temperaturbereich [°C]	-40°C to +85°C
UL	E244889

Elektrische Eigenschaften	
Strombelastbarkeit bei 50° C	1 A
PoE+ gemäß IEEE 802.3at	Geeignet für Power over Ethernet+

Normen	
Steckverbinder	IEC 60603-7-51
Übertragungstechnische Eigenschaften	
10 Gigabit Ethernet gemäß IEEE 802.3an	Geeignet für 10 Gigabit Ethernet